



Обстановочка!

WWW.OGOGO.RU

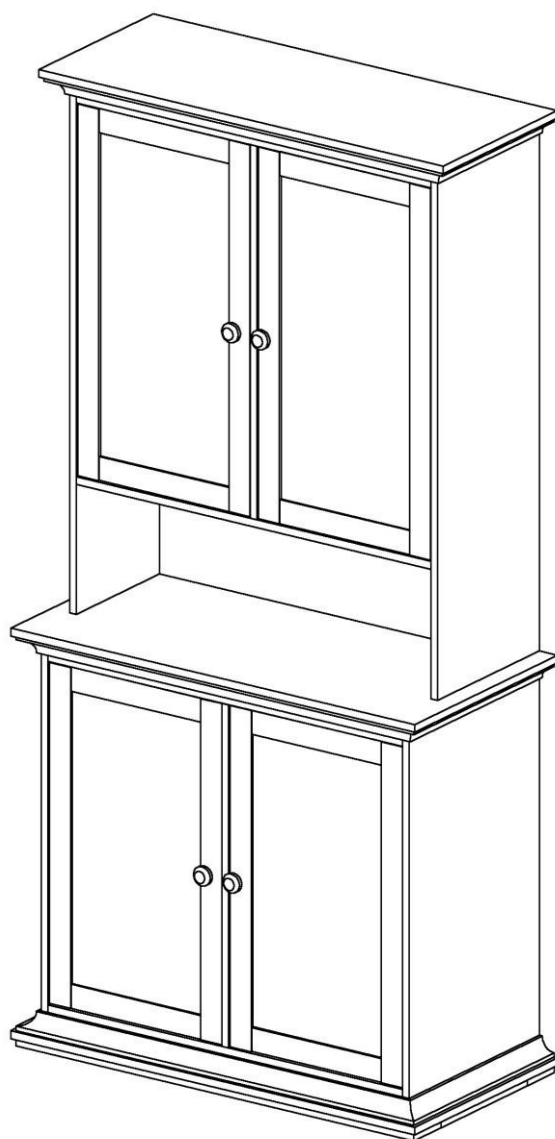


ООО «ИНТЕРА»

Инструкция  
по сборке и эксплуатации изделий мебели

**Набор мебели «Рейна»**

**Буфет малый Рей-Буф м.**



### **К сведению покупателя**

*Сборку изделия рекомендуется доверить специалистам, обладающим достаточными знаниями и навыками.*

Для удобства транспортировки и предохранения от повреждений мебель поставляется в разобранном виде. На каждом пакете имеется маркировка с указанием названия изделия, перечень входящих в данный пакет деталей, их размеры и количество, а также номера этих деталей, которые соответствуют номерам в комплекточной ведомости и на схемах сборки. Для крепления фурнитуры на деталях имеются отверстия и накладки.

### **Правила сборки**

Сборку следует производить на ровном полу, покрытом тканью или бумагой во избежание повреждения кромок и загрязнения мебели. Сборку корпуса рекомендуется производить в горизонтальном положении, устанавливая детали лицевыми кромками вниз. Под детали меньшей глубины требуется подложить имеющиеся в упаковке элементы заполнения или сложенный гофрокартон, обернутые энергофлексом. Необходимо соблюдать осторожность, чтобы не повредить лакированные поверхности. В сборке крупногабаритных изделий должны участвовать не менее двух человек. Детали при сборке необходимо закреплять прочно, не допуская их качания. Для сборки потребуется молоток и отвертки.

### **Подготовка к сборке**

Проверить комплектность каждого пакета по имеющейся на них маркировке.

Проверить наличие фурнитуры и метизов, при необходимости протереть их.

**ВНИМАНИЕ!** Перед началом сборки необходимо **внимательно изучить инструкцию** и определить расположение деталей в изделии в соответствии со схемами сборки.

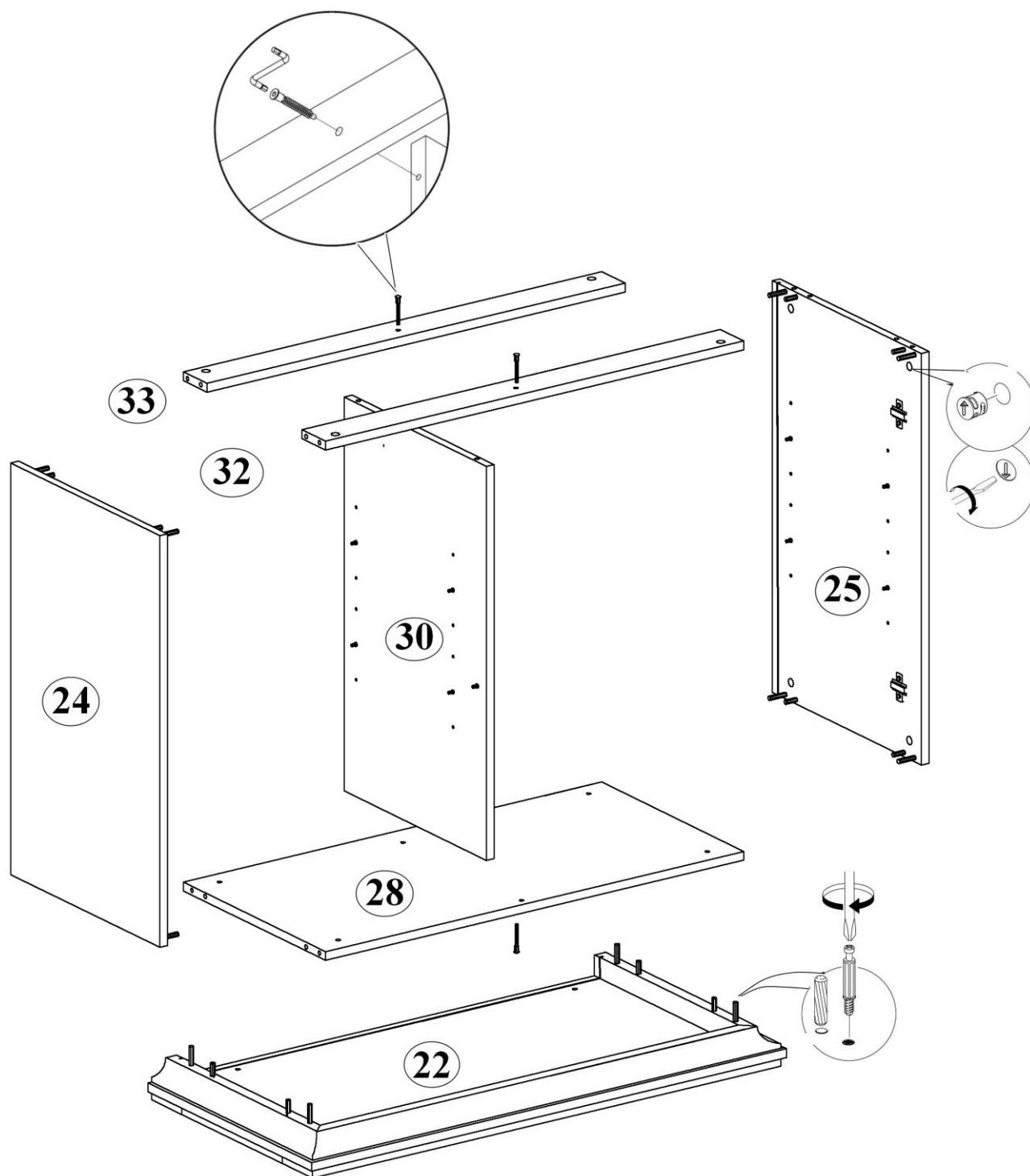
**Комплектовочная ведомость деталей на буфет Рей-Буф м.**

№ дет.	Наименование деталей	Размеры, мм	Кол-во
21	Крышка нижняя	962x485x54	1
22	Основание	962x485x70	1
23	Крышка верхняя	962x389x54	1
24	Стенка вертикальная нижняя левая	746x442x16	1
25	Стенка вертикальная нижняя правая	746x442x16	1
6	Стенка вертикальная верхняя левая	1080x346x16	1
7	Стенка вертикальная верхняя правая	1080x346x16	1
28	Стенка горизонтальная нижняя	844x422x16	1
29	Стенка горизонтальная верхняя	844x326x16	1
30	Перегородка нижняя	714x422x16	1
12	Перегородка верхняя	778x326x16	1
31	Щит жёсткости	844x270x16	1
16	Полка	412x390x16	4
	Полка стеклянная	412x290x6	4
32	Планка передняя	844x70x16	2
33	Планка задняя	844x70x16	2
	Задняя стенка верхняя	853x429x4	2
	Задняя стенка нижняя	837x429x4	2
	Дверь верхняя	774x410x22	2
	Дверь нижняя	710x410x22	2

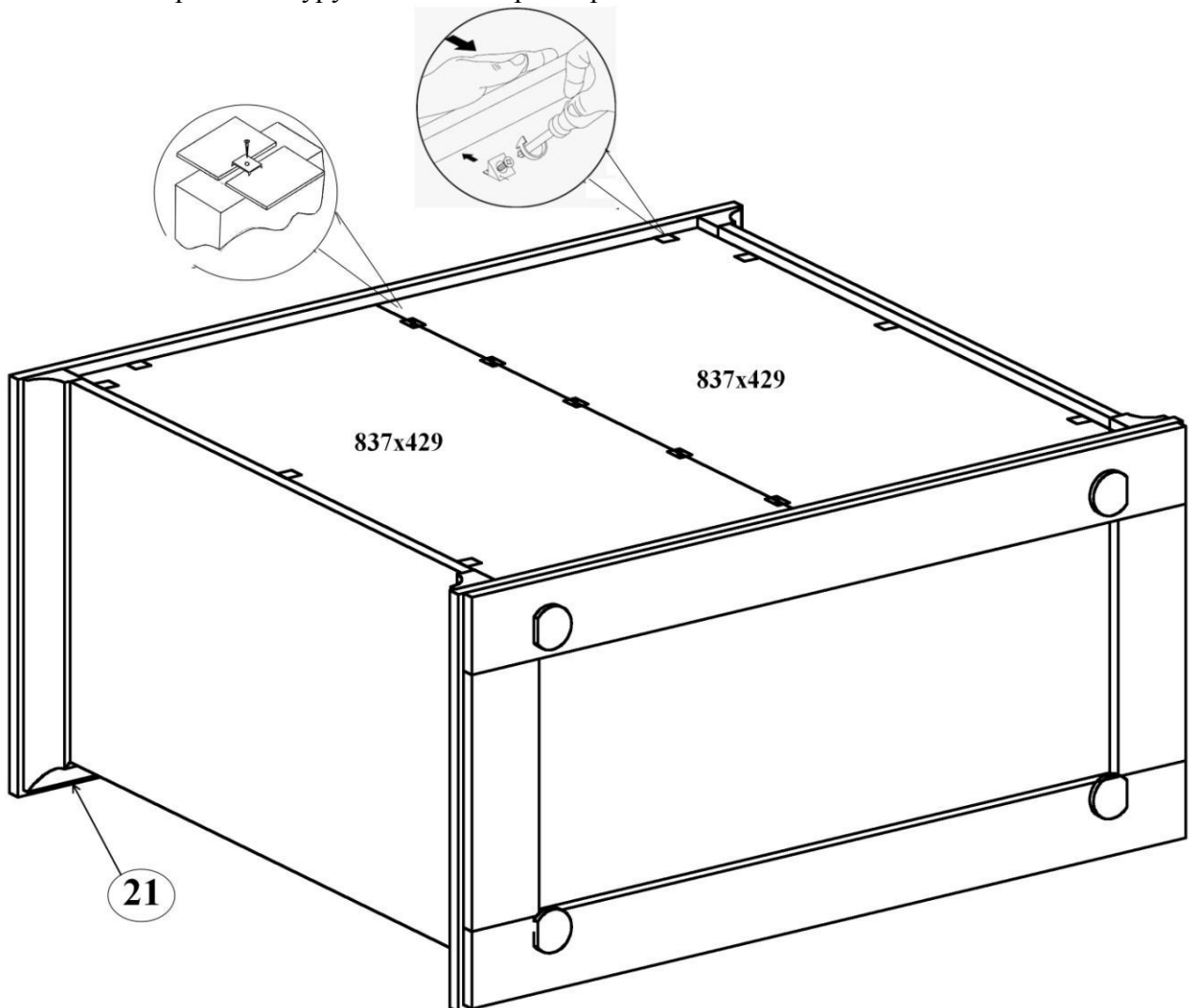
**Комплектовочная ведомость фурнитуры на буфет Рей-Буф м.**

<b>№ п/п</b>	<b>Наименование</b>	<b>Кол-во</b>
1	Винт М4х25 впотай	4
2	Дюбель DU 644 под муфту	36
3	Заглушка-самоклейка d=14мм	20
4	Заглушка-самоклейка d=18мм	24
5	Конфирмат-винт 7х50	8
6	Конфирмат-ключ 4 Z	1
7	Опора регулируемая LEVELLER	4
8	Петля Slide-on 2333-T42-K16 для вкладных	8
9	Планка монтаж. для петли Slide-On 3мм	8
10	Подвески № 349	2
11	Полкодержатели никелирован., в рубашке	20
12	Полкодержатели металл, 5,0х16	16
13	Ручка-кнопка	4
14	Саморез 3,5х25 крупная резьба	4
15	Саморез 4,2х13 с прессшайбой	2
16	Скрепка заднего полка	11
17	Уголок мебельный с шурупом	16
18	Шкант мебельный 8х30	32
19	Шурупы 3,0х20 впотай	15
20	Шурупы 3,5х13 впотай	16
21	Эксцентрик Rastex 15/16	36

## Сборка нижней части

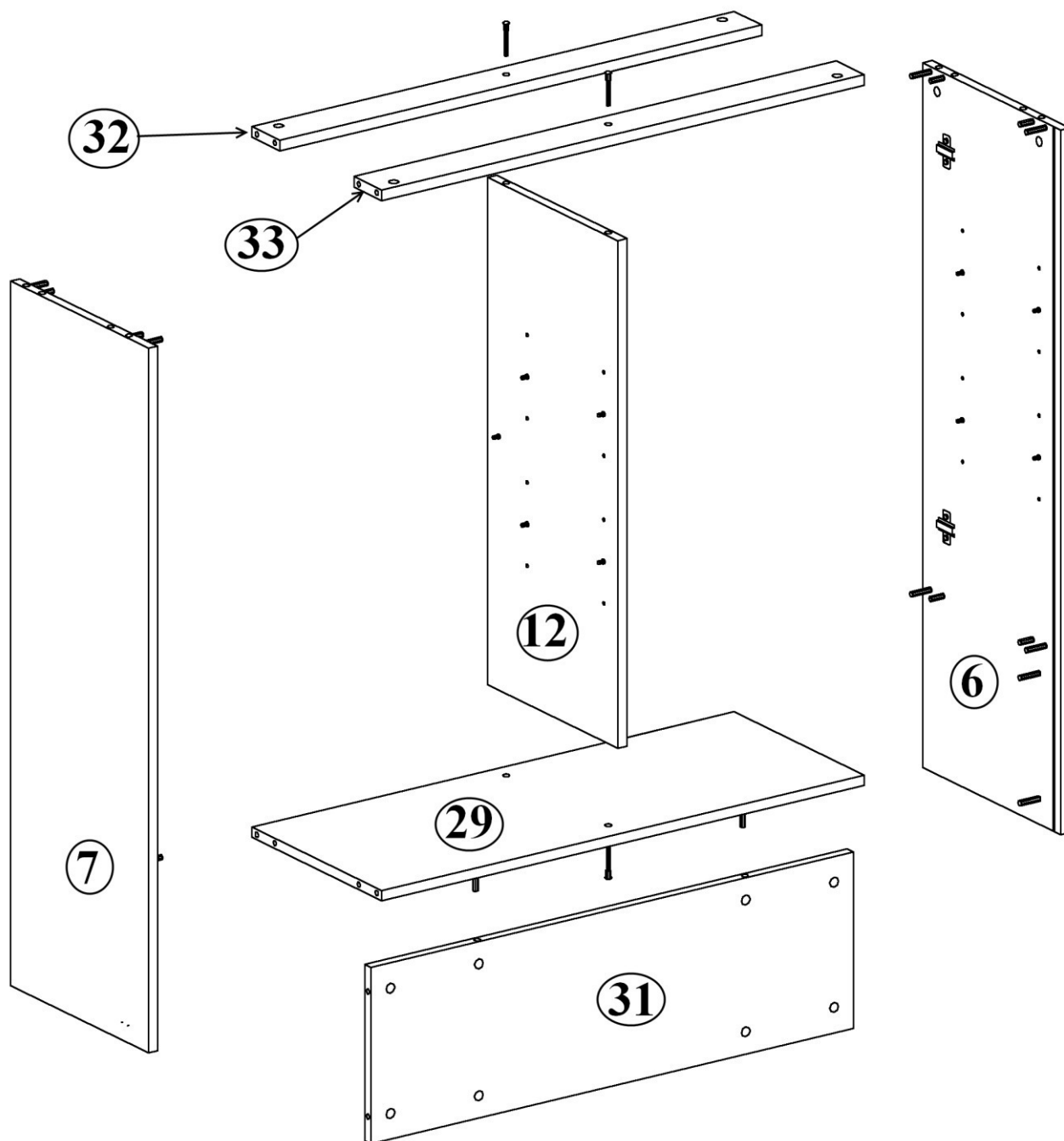


1. На стенках вертикальных **24, 25** в отверстия с установленными муфтами вернуть дюбели стяжек, в соседние отверстия вставить шканты 8x30. Закрепить монтажные планки петель. В отверстия диаметром 15мм вставить эксцентрики Rastex 15/16. Стрелка на эксцентрике должна быть повернута в сторону кромки.
2. Перегородку **30** закрепить конфирматами 7x50 между планок **32, 33** и стенкой горизонтальной **28** согласно схеме.
3. Планки горизонтальные **32, 33** и стенку горизонтальную **28** установить между стенок вертикальных так, чтобы, дюбели стяжек и шканты вошли в соответствующие отверстия. В отверстия диаметром 15мм вставить эксцентрики Rastex 15/16 повернуть эксцентрики на 180 градусов.
4. На основании **22** в отверстия с установленными муфтами вернуть дюбели стяжек, в соседние отверстия вставить шканты 8x30, с нижней стороны вставить регулируемые опоры. Установить основание, закрепить его.
5. Вставить в пазы задние стенки. При помощи эксцентриковых стяжек и шкантов установить крышку. Собранный корпус проверить на прямоугольность, сравнивая диагонали (их длины должны быть равны). Прямоугольное положение корпуса зафиксировать, установив уголки мебельные с шурупом. Места соединения задних стенок закрепить шурупами 3x20 через скрепки.



6. Верхнюю планку **32** зафиксировать на крышке саморезами 3,5x25.

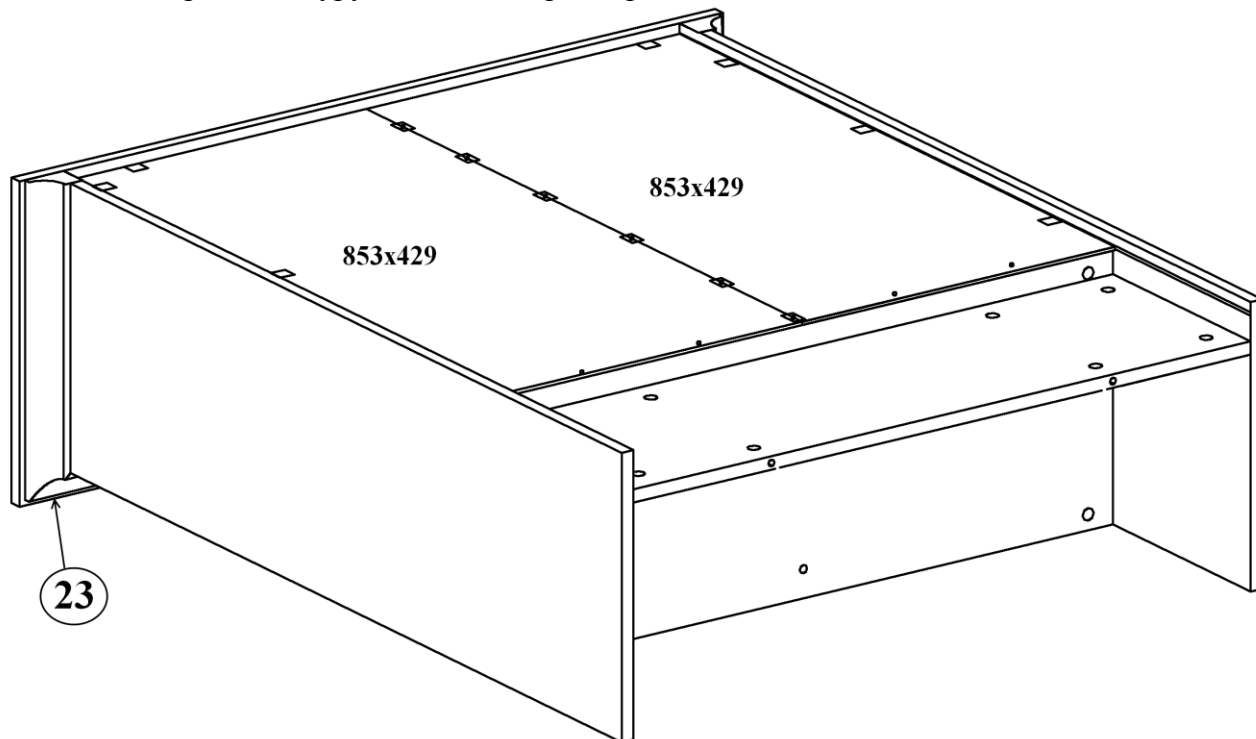
## Сборка верхней части



вид сзади

1. Перегородку **12** закрепить конфирматами 7x50 между планок **32, 33** и стенкой горизонтальной **29** согласно схеме.
2. В нижней части стенки горизонтальной **29** в отверстия с установленными муфтами ввернуть дюбели стяжек. На щите жесткости **31** в отверстия диаметром 15мм вставить эксцентрики Rastex 15/16. Стрелка на эксцентрике должна быть повернута в сторону кромки. Закрепить щит жёсткости **31** к стенке горизонтальной **29** при помощи эксцентриковых стяжек.
3. На стенках вертикальных **6, 7** в отверстия с установленными муфтами ввернуть дюбели стяжек, в соседние отверстия вставить шканты 8x30. Закрепить монтажные планки петель. В отверстия диаметром 15мм вставить эксцентрики Rastex 15/16. Стрелка на эксцентрике должна быть повернута в сторону кромки.

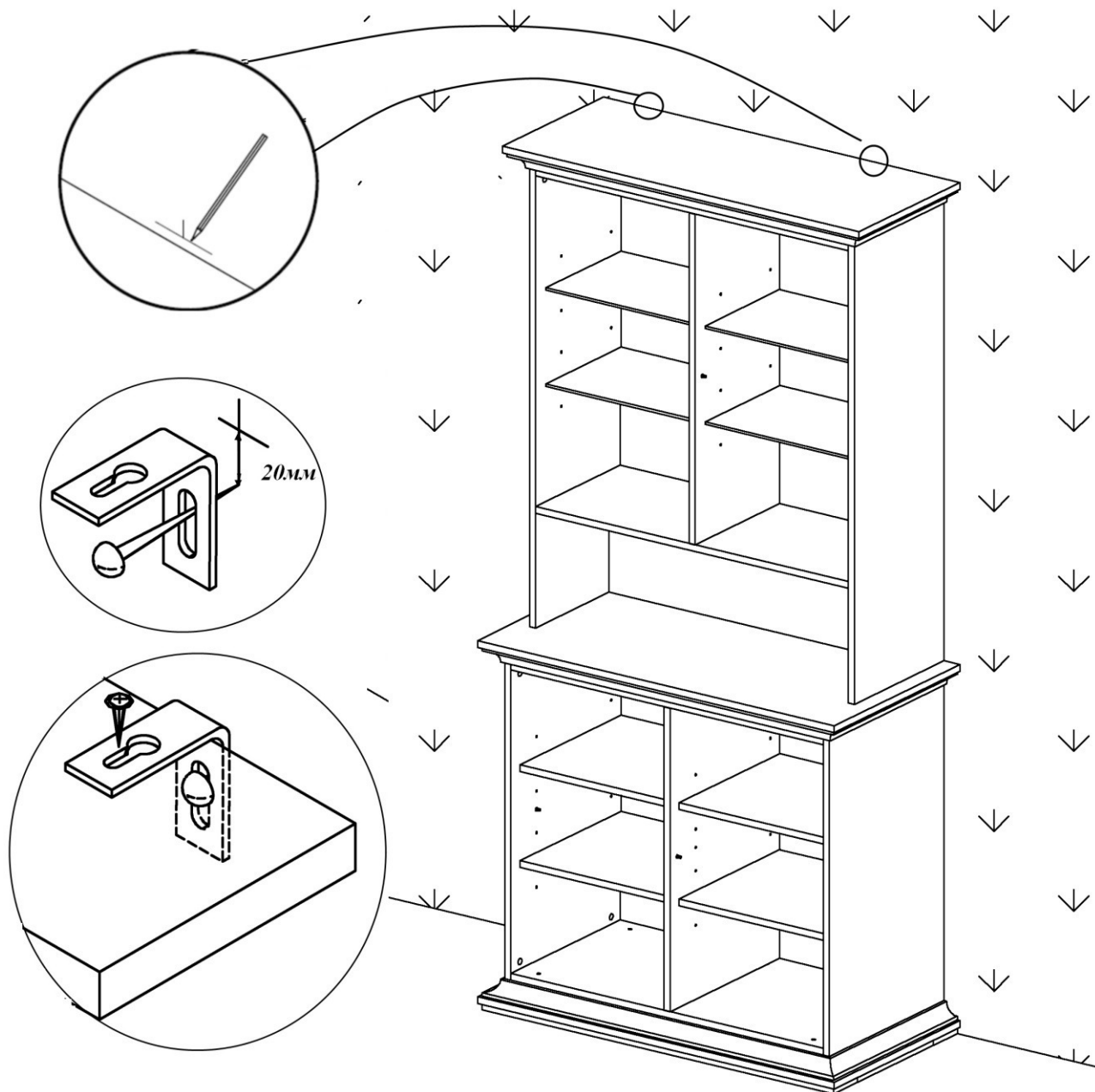
4. Установить стенки вертикальные так, чтобы, дюбели стяжек и шканты вошли в соответствующие отверстия на щитах **29, 31, 32, 33**, повернуть эксцентрики на 180 градусов.
5. На крышке **23** в отверстия с установленными муфтами ввернуть дюбели стяжек, в соседние отверстия вставить шканты 8x30.
6. Вставить в пазы задние стенки. При помощи эксцентриковых стяжек и шкантов установить крышку. Собранный корпус проверить на прямоугольность, сравнивая диагонали (их длины должны быть равны). Прямоугольное положение корпуса зафиксировать, установив уголки мебельные с шурупом. Места соединения задних стенок закрепить шурупами 3x20 через скрепки.



#### Установка изделия

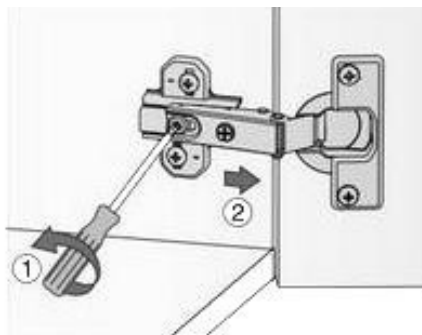
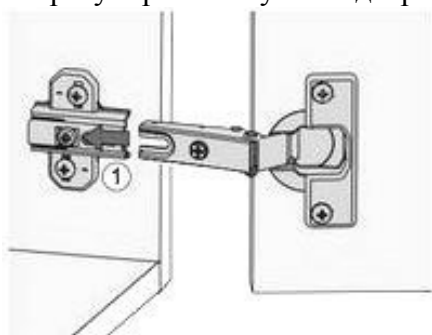
1. Установить нижнюю часть. На крышке в отверстия с установленными муфтами ввернуть дюбели стяжек, в остальные отверстия вставить шканты 8x30.
2. Установить верхнюю часть так, чтобы дюбели стяжек вошли в отверстия в щите жёсткости, а шканты – в отверстия в стенках вертикальных. Повернуть эксцентрики на 180 градусов.
3. Установить корпус на место. Регулировка высоты опор осуществляется через отверстия в нижнем щите любым из трех инструментов: отвертка шлиц/крест или шестигранный ключ 6мм.
4. **ВАЖНО.** Изделие необходимо фиксировать против опрокидывания с помощью двух подвесок и саморезов 4,2x13 с пресс-шайбой.





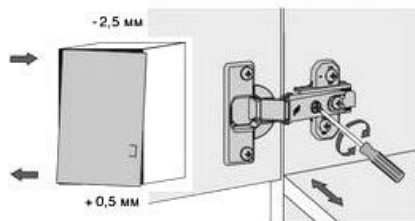
**i** Так как материалы стен различаются, шурупы для фиксации на стене не прилагаются. Для выбора подходящих крепёжных средств обратитесь в местный специализированный магазин.

5. На внутренней стороне двери в отверстия вставить чашки вкладных петель и закрепить их шурупами 3,5x13. Винтом М4x25 закрепить ручку.
6. Установить двери. Боковая часть петли со шлицем вводится под предварительно смонтированный винт монтажной планки и задвигается от себя. По завершению регулировки глубины двери затягивается винт.



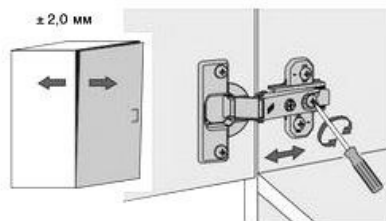
7. Отрегулировать положение дверей.

*Регулировка зазора между дверью и боком*



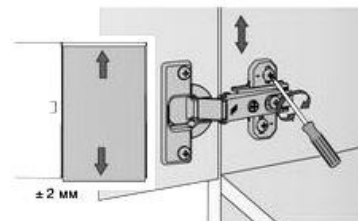
*Винт повернуть вправо:  
зазор увеличивается (-).  
Винт повернуть влево:  
зазор уменьшается (+).*

*Регулировка положения двери по глубине*



*Ослабить крепёжный винт и  
отрегулировать положение  
двери по глубине. Затем снова  
затянуть крепёжный винт.*

*Регулировка высоты*



*Слегка ослабить крепёжные  
винты монтажной планки.  
Отрегулировать положение  
двери по высоте. Крепёжные  
винты снова затянуть.*

8. В верхней части установить полкодержатели в рубашке под два уровня полок, вставить стеклянные полки. На перегородке для упора двери вставить полкодержатель в рубашке.
9. В нижней части установить полкодержатели металлические под два уровня полок. На перегородке для упора двери вставить полкодержатель в рубашке.
10. Закрыть видимые стяжки и отверстия заглушками.

### Рекомендации по правилам эксплуатации и уходу за мебелью

1. Максимальный вес предметов, устанавливаемых:  
на крышку не более 40 кг  
на одну щитовую полку не более 15 кг  
на одну стеклянную полку не более 10 кг
2. Мебель рекомендуется эксплуатировать в проветриваемом помещении с температурой воздуха не ниже +10<sup>0</sup>С и относительной влажностью воздуха 50-80%.
3. Мебель не следует устанавливать на неровном полу, близко к сырým и холодным стенам или источникам тепла.
4. В мебели, имеющей крепление болтами, винтами, шурупами, при ослаблении соединений необходимо периодически подвëртывать гайки, винты, шурупы.
5. Мебель, перевозимую в условиях минусовой температуры, при установке в помещении следует протереть сухой, мягкой тканью как снаружи, так и внутри, во избежание образования белых пятен на поверхности лаковой пленки в результате образования конденсата.
6. Мебель должна быть защищена от прямого попадания солнечных лучей во избежание ухудшения внешнего вида.
7. На поверхности мебели не следует ставить горячие предметы.
8. Удаление пыли с поверхности мебели следует производить сухой мягкой тканью или специально предназначенными для этого салфетками.
9. Удаление пятен с поверхности мебели следует производить тампоном из мягкой ткани, смоченной в специальных составах для чистки и освежения мебели в соответствии с рекомендациями по их использованию.
10. Для удаления загрязнения с зеркал и стекол рекомендуется применять предназначенные для этой цели жидкости.
11. Не применяйте для чистки фурнитуры чистящие средства, а только протирайте ее мягкой тканью.

### Гарантии изготовителя

Предприятие – изготовитель гарантирует покупателю сохранность всех качественных показателей, обусловленных ТР ТС 025/2012, при соблюдении правил сборки, установки и эксплуатации мебели. Предприятие-изготовитель оставляет за собой право изменения конструкции изделия.

За механические повреждения, возникшие во время транспортировки, сборки или хранения, предприятие – изготовитель ответственности не несет.

Претензии по качеству мебели должны направляться в магазин, где приобретена мебель, с приложением товарного чека. Претензии принимаются в течение гарантийного срока – 24 месяца со дня приобретения мебели.

Срок службы мебели – 10 лет.

По дефектам, возникшим из-за несоблюдения покупателем правил эксплуатации и ухода за мебелью, претензии не принимаются.

**ООО «ИНТЕРА»**  
**156008, г. Кострома,**  
**ул. Поселковая, д.33, лит. А1, пом.1**