



Обстановочка!

WWW.OGOGO.RU

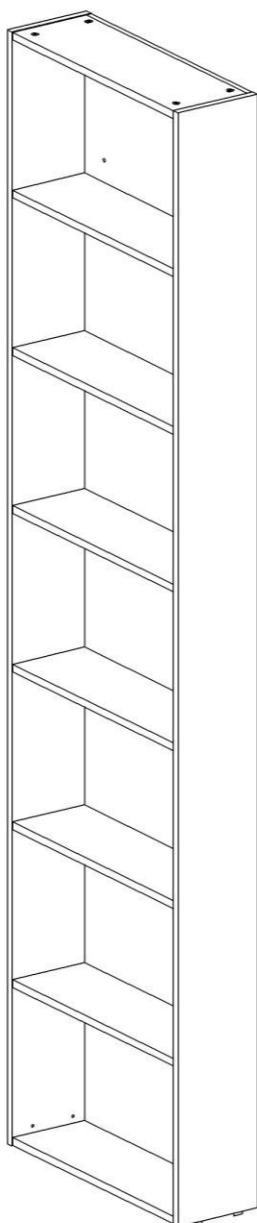


ООО «ИНТЕРА»

Инструкция
по сборке и эксплуатации изделий мебели

Набор мебели «UNO»

Стеллаж торцевой Uno



К сведению покупателя

Сборку и установку изделия рекомендуется доверить специалистам, обладающим достаточными знаниями и навыками.

Для удобства транспортировки и предохранения от повреждений мебель поставляют в разобранном виде. На каждом пакете имеется маркировка с указанием названия изделия, перечень входящих в данный пакет деталей, их размеры и количество, а также номера этих деталей, которые соответствуют номерам в комплекточной ведомости и на схемах сборки. Для крепления фурнитуры на деталях имеются отверстия и наколки.

Правила сборки

Сборку следует производить на ровном полу, покрытом тканью или бумагой во избежание повреждения кромок и загрязнения мебели. Сборку корпуса рекомендуется производить в горизонтальном положении, устанавливая детали лицевыми кромками вниз. Необходимо соблюдать осторожность, чтобы не повредить лакированные поверхности, в сборке крупногабаритных изделий должны участвовать не менее 2-х человек. Детали при сборке необходимо закреплять прочно, не допуская их качания. Для сборки потребуется рулетка длиной 3 метра, молоток и отвертки.

Подготовка к сборке

Проверить комплектность каждого пакета по имеющейся на них маркировке.

Проверить наличие фурнитуры и метизов, при необходимости протереть их.

ВНИМАНИЕ! Перед началом сборки необходимо **внимательно изучить инструкцию** и определить расположение деталей в изделии в соответствии со схемами сборки.

Важно!

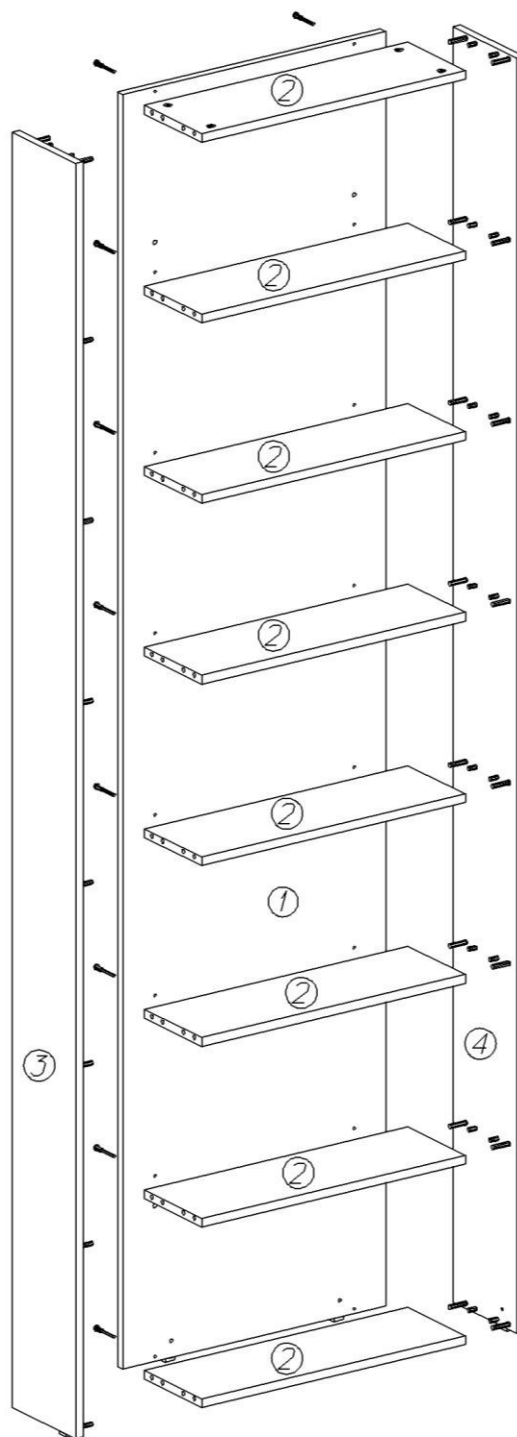
Стеллаж предназначен для использования совместно со шкафами из набора Uno. Обязательно крепление к соседнему шкафу.

Стеллаж Uno Комплекточная ведомость фурнитуры

| № | Номенклатура | Количество | Ед.изм. |
|---|---------------------------------------|------------|---------|
| 1 | Дюбель DU 644 под муфту | 32 | шт. |
| 2 | Заглушка -самоклейка d-14 | 24 | шт. |
| 3 | Заглушка -самоклейка d-20 | 32 | шт. |
| 4 | Конфирмат-винт 7x50 | 16 | шт. |
| 5 | Конфирмат-ключ 4 Z | 1 | шт. |
| 6 | Ножка врезная скрытая с регулир. h 32 | 4 | шт. |
| 7 | Саморез 4,0x25 в потай оц. | 4 | шт. |
| 8 | Шкант мебельный 8x30 | 32 | шт. |
| 9 | Эксцентрик Rastex 15/16 | 32 | шт. |

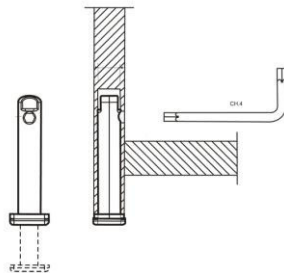
Стеллаж Упо
Комплектовочная ведомость деталей

| № | Наименование | Размеры | | | Кол., шт |
|---|-----------------------|---------|-------|-------|-------------|
| | | А, мм | В, мм | Т, мм | |
| 1 | Стенка боковая | 2323 | 550 | 16 | 1 |
| 2 | Стенка горизонтальная | 550 | 172 | 16 | 8 |
| 3 | Стенка вертикальная | 2323 | 190 | 16 | 1 |
| 4 | Стенка вертикальная | 2323 | 190 | 16 | 1 |

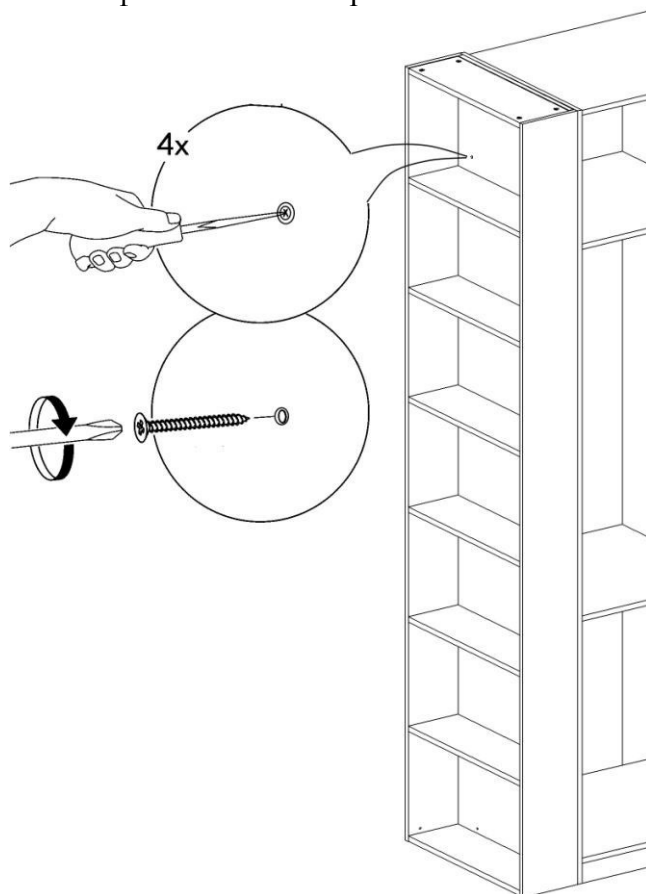


Сборка

1. На стенках вертикальных **3, 4** установить фурнитуру:
 - в установленные муфты вернуть дюбели DU 644, в соседние отверстия вставить шканты;
 - в отверстия в нижней кромке вставить регулируемые ножки так, чтобы отверстие для регулировки в ножке совпало с отверстием в детали.



2. На деталях **2**, в имеющиеся отверстия установить эксцентрики, таким образом, чтобы стрелка была повернута в сторону кромки.
3. На стенке боковой **1** в отверстия в нижней кромке вставить регулируемые ножки.
4. Стенки горизонтальные **2** установить между стенок вертикальных **3, 4** так, чтобы дюбели стяжек и шканты вошли в соответствующие им отверстия. Затянуть эксцентрики, повернув их на 180 градусов.
5. Стенку боковую **1** закрепить конфирматами 7x50 к стенкам горизонтальным.
6. Приставить стеллаж к шкафу, фасад шкафа при этом должен быть снят. Регулируя ножки, выставить стеллаж и шкаф так, чтобы их верхние и передние кромки стенок вертикальных совпадали. Через сквозные отверстия в стенке боковой соединить шкаф и стеллаж саморезами 4x25.



7. Закрыть видимые крепления заглушками-самоклейками.

Рекомендации по правилам эксплуатации и уходу за мебелью

Максимальная допустимая нагрузка на одну полку – 3,5 кг.

1. Мебель рекомендуется эксплуатировать в проветриваемых помещениях с температурой воздуха не ниже +10°C и относительной влажностью воздуха 50-80%
2. Мебель не следует устанавливать на неровном полу, близко к сырым и холодным стенам или источникам тепла.
3. В мебели, имеющей крепление болтами, винтами, шурупами, при ослаблении соединений необходимо периодически подвёртывать гайки, винты, шурупы.
5. Мебель, перевозимую в условиях минусовой температуры, при установке в помещении следует протереть сухой, мягкой тканью как снаружи. Так и внутри, во избежание образования белых пятен на поверхности лаковой пленки в результате образование конденсата.
6. Мебель должна быть защищена от прямого попадания солнечных лучей во избежание ухудшения внешнего вида.
7. На поверхность мебели не следует ставить горячие предметы.
8. Удаление пыли с поверхности мебели следует производить сухой мягкой тканью или специально предназначенными для этого салфетками.
9. Удаление пятен с поверхности мебели следует производить тампоном из мягкой ткани, смоченной в специальных составах для чистки и освежения мебели в соответствии с рекомендациями по их использованию.
11. Не применяйте для чистки фурнитуры чистящие средства, а только протирайте ее мягкой тканью.

Гарантии изготовителя

Предприятие-изготовитель гарантирует покупателю сохранность всех качественных показателей, обусловленных ТР ТС 025/2012, при соблюдении правил сборки, установки и эксплуатации мебели. Изготовитель оставляет за собой право изменения конструкции изделия.

За механические повреждения, возникшие во время транспортировки, сборки или хранения, предприятие-изготовитель ответственности не несет.

Претензии по качеству мебели должны направляться в магазин, где приобретена мебель, с приложением товарного чека. Претензии принимаются в течение гарантийного срока-24 месяца со дня приобретения мебели.

Срок службы мебели 10 лет.

По дефектам, возникшим из-за несоблюдения покупателем правил эксплуатации и ухода за мебелью, претензии не принимаются.

**ООО «ИНТЕРА»
156008, г. Кострома,
ул. Поселковая, д.33, лит. А1, пом.1**