

## Правила эксплуатации и ухода за мебелью

1. Хранить и эксплуатировать мебель следует в сухих и теплых помещениях при температуре +5 ° - +40 ° и относительной влажности воздуха 50-60%.

2. Не рекомендуется устанавливать мебель вблизи отопительных приборов.

3. Чистку мебели следует производить мягкой тканью и специальными составами, не допускается использование агрессивных жидкостей и абразивных материалов.

4. При ослаблении крепления соединений следует периодически подтягивать винты, шурупы, стяжки и т. д.

5. Статическая вертикальная нагрузка не должна превышать 5 кг. на дно ящиков и 10 кг. на полки стеллажей и шкафов, при этом распределение нагрузки по поверхностям должно быть максимально равномерным.

6. После сборки изделие установить на ровной горизонтальной поверхности, во избежание перекоса и падения изделия, при необходимости, использовать дополнительное крепление к поверхностям помещения.

## Гарантийные обязательства

Предприятие-изготовитель гарантирует соответствие изделия требованиям ГОСТ 16371-2014 при соблюдении условий транспортировки, сборки, эксплуатации и хранения.

Гарантийный срок эксплуатации - 24 месяца. Срок исчисляется со дня продажи мебели.

Претензии по комплектности и качеству должны направляться покупателем в магазин, где была приобретена мебель.

Гарантия не распространяется на мебель, имеющую механические повреждения, возникающие при транспортировке, в процессе неправильной сборки и эксплуатации и дефекты, возникающие при неправильном уходе.

Сборка изделия должна производиться квалифицированными специалистами.

Предприятие оставляет за собой право вносить изменения в конструкцию набора. Срок службы изделия - 10 лет.

Фирма-производитель оставляет за собой право на изменения изделия в целях его усовершенствования, которые не ухудшают потребительские качества товара

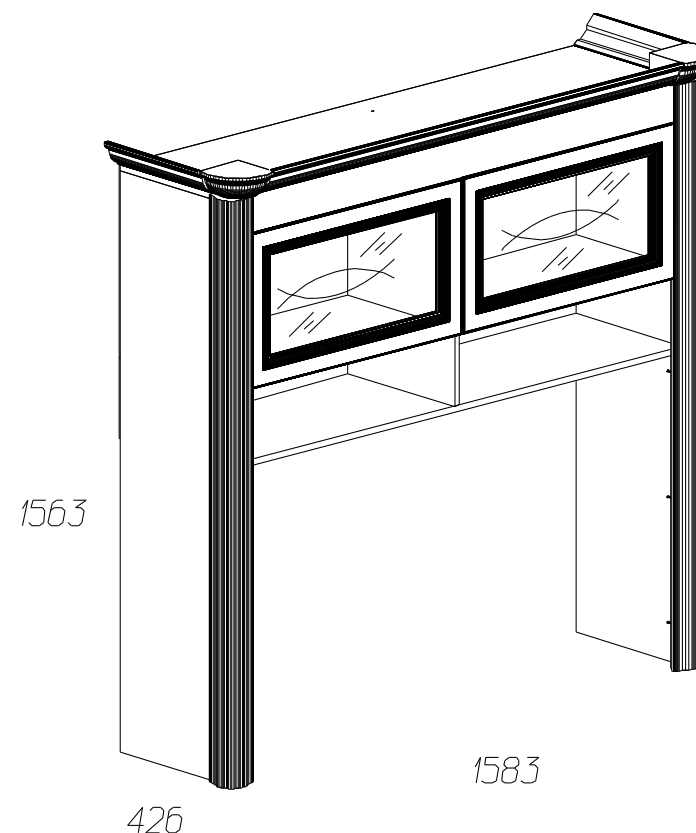
## Паспорт изделия

Набор мебели для гостиной 1.08.275.142

## «Скарлетт»

### Шкаф многоцелевого назначения № 275

90355.01.000



Производитель: ООО «Яна», Россия, 346714, Ростовская обл, ст. Грушевская, ул. Данилова, 1, [www.yanamebel.ru](http://www.yanamebel.ru)

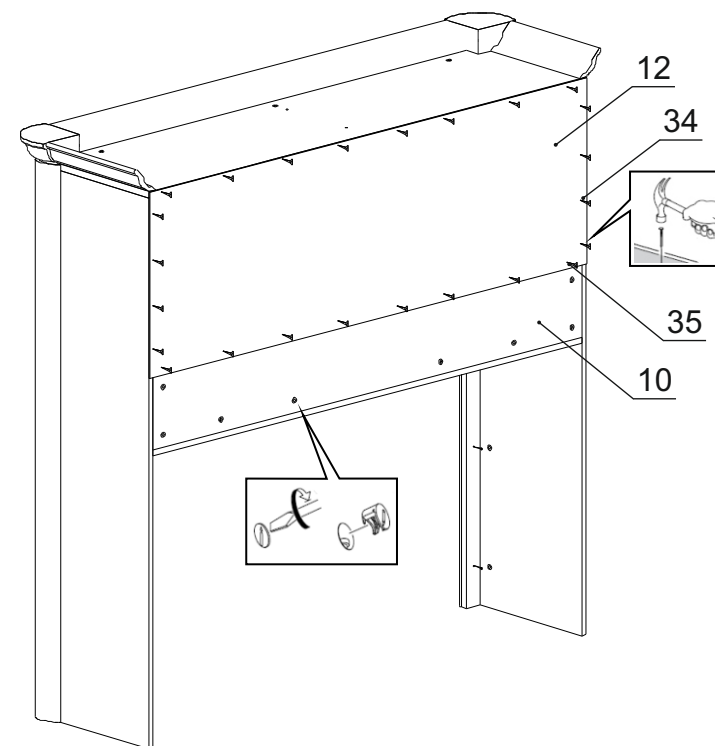
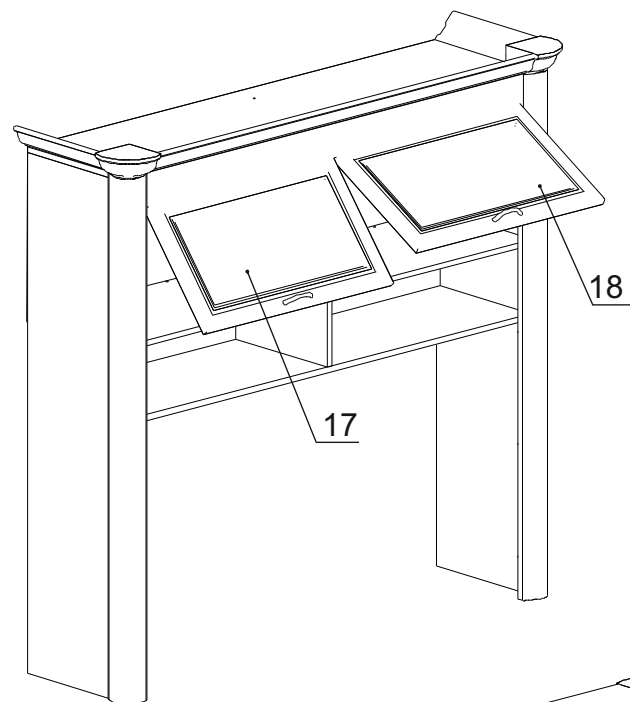
**Уважаемый покупатель!**

## **БЛАГОДАРИМ ЗА ВАШ ВЫБОР**

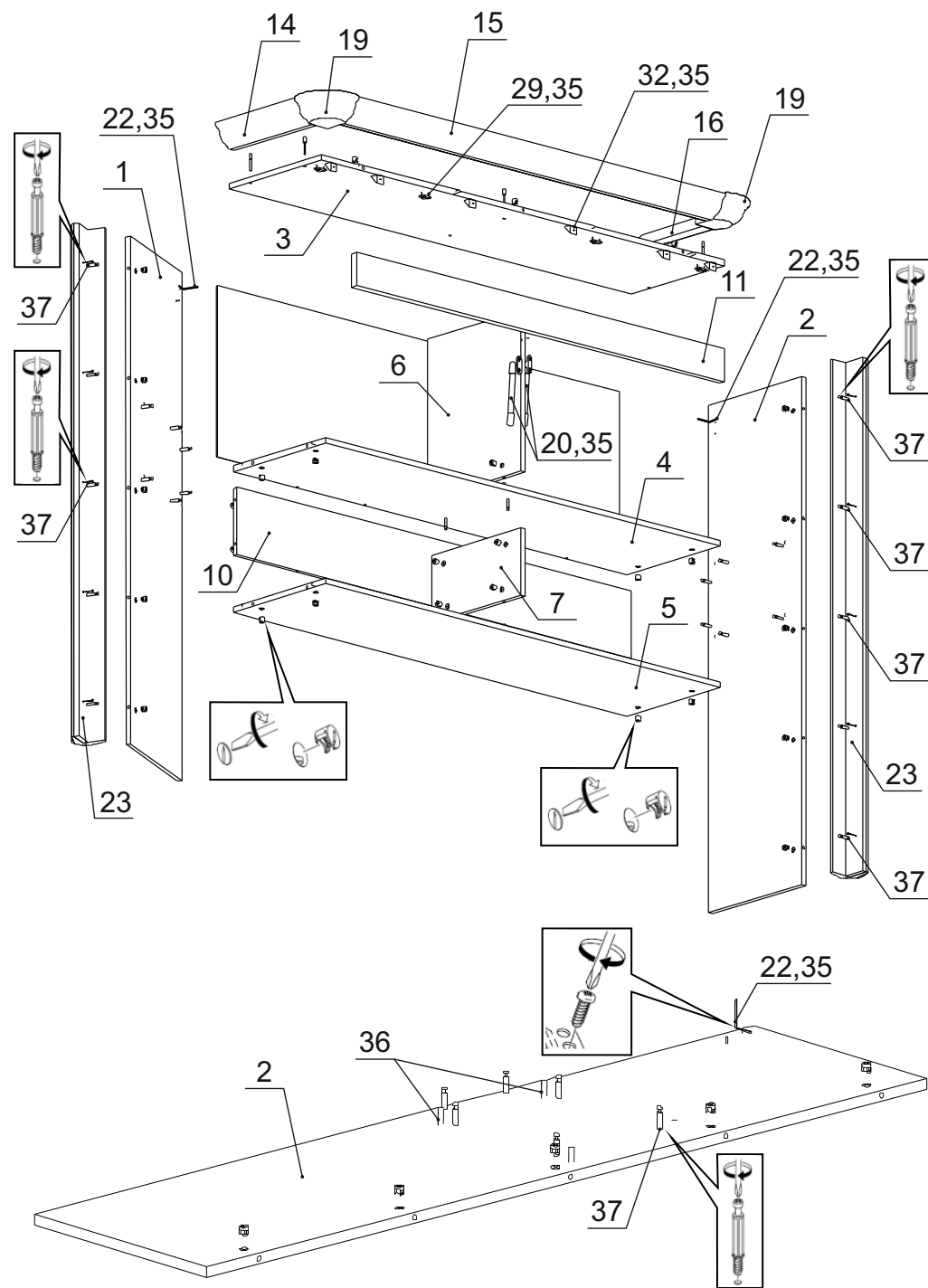
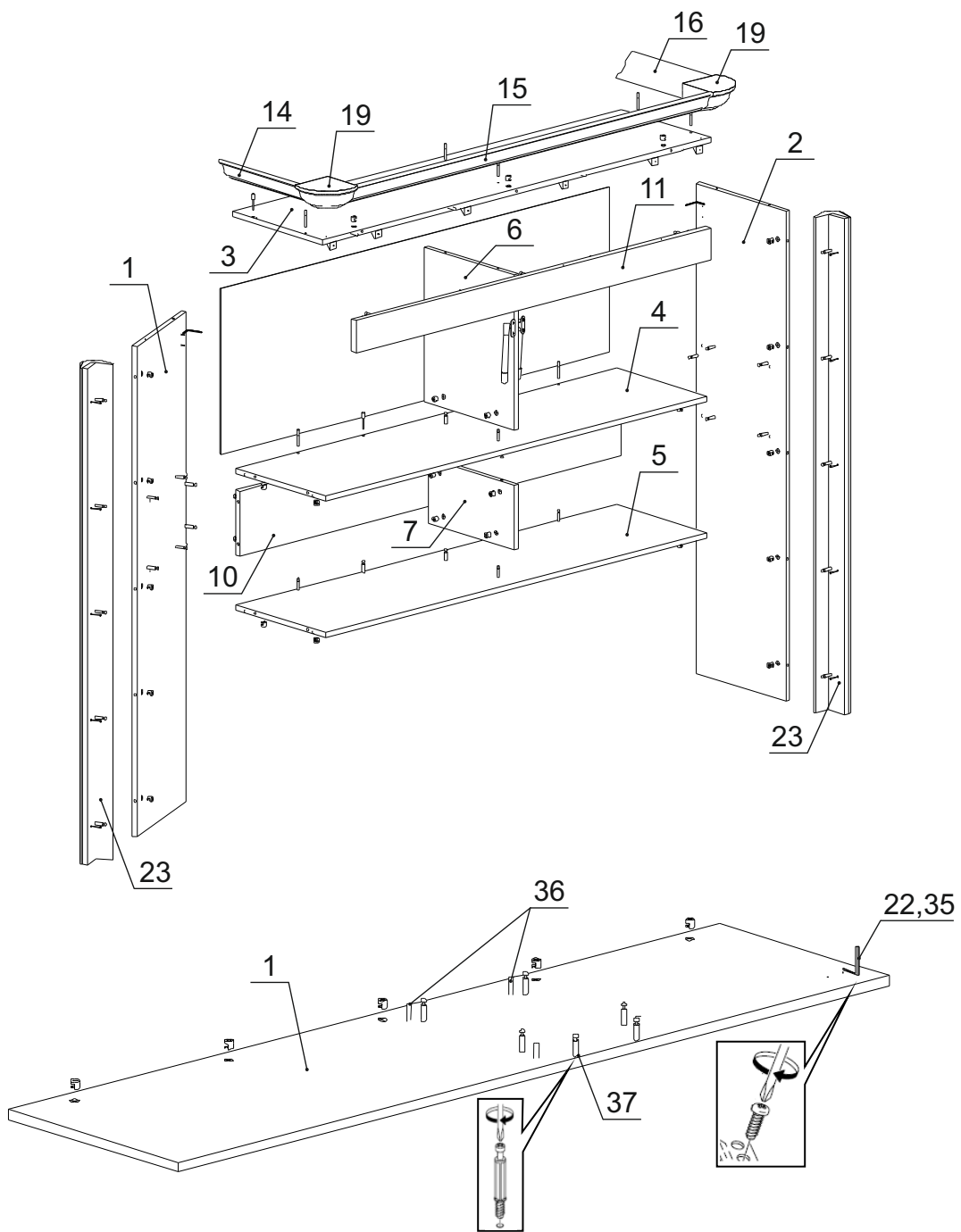
Внимательно прочитайте инструкцию! При вскрытии упаковки проверьте содержимое, согласно комплектации каждого пакета. Проверьте наличие фурнитуры. Не рекомендуется вынимать детали из всех упаковок, чтобы не перепутать детали. Во избежание перекосов, повреждений или загрязнений мебели, сборку следует производить на ровном полу, покрытом тканью или бумагой. В сборке сложных и больших изделий желательно участие двух человек. Перед началом сборки необходимо определить расположение деталей в изделии в соответствии со схемами сборки. Не приступайте к сборке, не ознакомившись с инструкцией! Для удобства транспортировки и предохранения от повреждения, мебель поставляется в разобранном виде в индивидуальной упаковке. Вы можете собрать ее самостоятельно или воспользоваться услугами квалифицированных сборщиков.

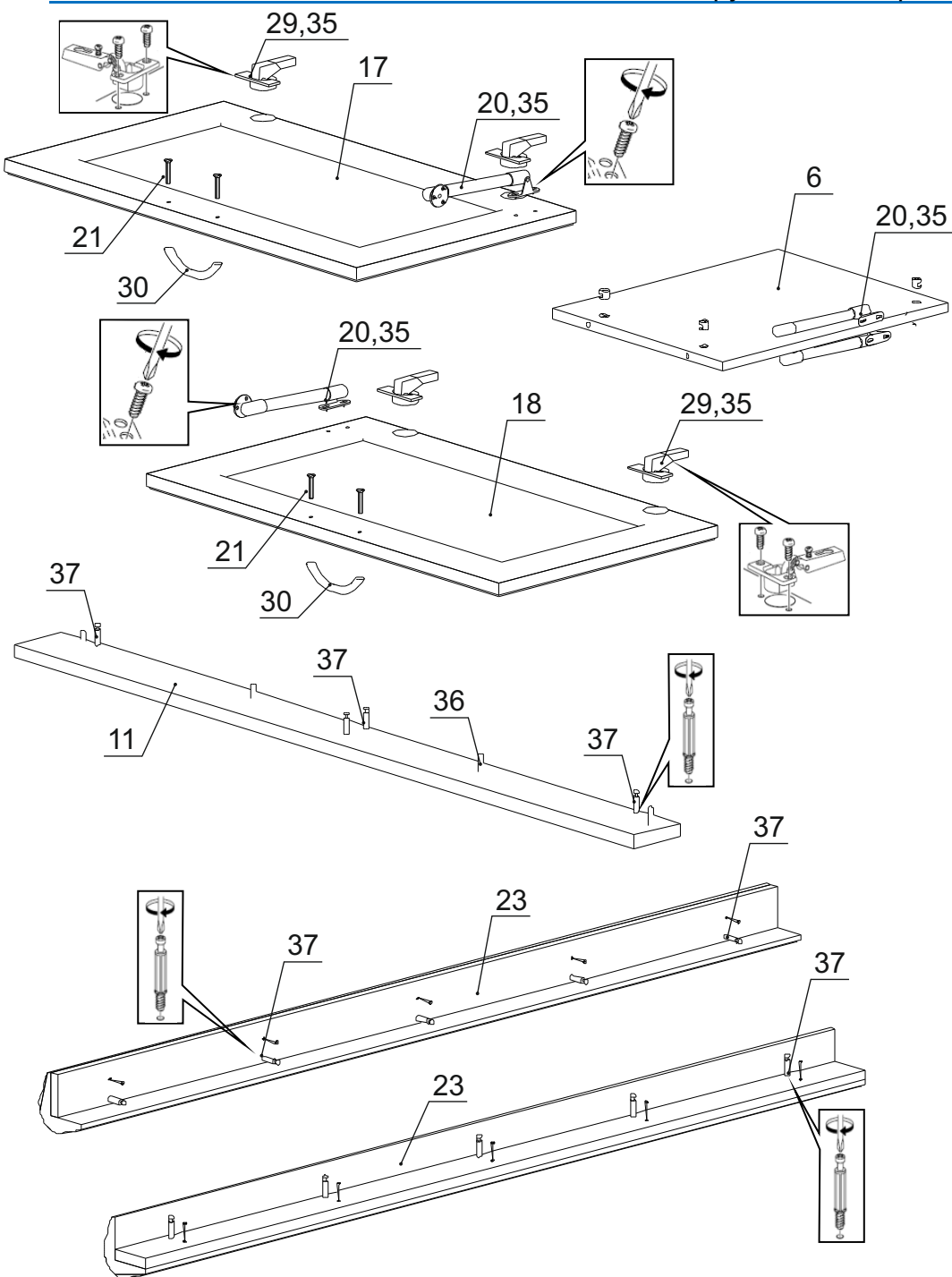
### **Детали на шкаф многоцелевого назначения № 275**

Спецификация деталей № 275				
№	Наименование	Размер	Кол.	Пакет
1	Боковина левая	1480x384	1	1
2	Боковина правая	1480x384	1	1
3	Крышка	1530x384	1	1
4	Горизонт	1498x384	1	2
5	Горизонт	1498x384	1	2
6	Распорка	468x384	1	2
7	Распорка	196x368	1	2
10	Задняя стенка	1498x196	1	2
11	Накладка фрезер. (МИЛАН)	1395x97	1	2
12	Задняя стенка	1528x499	1	4
14	Карниз профильный левый	336	1	2
15	Карниз профильный передний	1396	1	2
16	Карниз профильный правый	336	1	2
17	Фасад в сборе левый	398x398	1	3
18	Фасад в сборе правый	398x398	1	3



## Инструкция по сборке шкафа «Скарлетт»





### Фурнитура на шкаф многоцелевого назначения № 275

№	Наименование	Кол.
19	Элемент карниза ППУ Элли патина	2
20	Газлифт Boyard GL102GR/100/3	2
21	Винт 4x25	4
22	Навес угловой САМЕТ	2
23	Колонна в сборе левая и правая	2
24	Заглушка для стяжки белая	6
25	Заглушка для эксцентриковой стяжки белая	28
26	Заглушка самоклейка белая D=15	10
27	Инструкция	1
28	Ключ шестигранный	1
29	Петля для планки H74102.2110 с дов. BOYARD	4
30	Ручка FS 135 096 бронза золотая	2
31	Стяжка 7x50	10
32	Уголок пластиковый (белый)	6
33	Саморез 4x25	11
34	Шуруп 3x20	28
35	Шуруп 4x16	42
36	Шкант 8x30	12
37	Эксцентрик Rastex 15 с дюбелем DU 232	36

