

Правила эксплуатации и ухода за мебелью.

1. Хранить и эксплуатировать мебель следует в сухих и теплых помещениях при температуре +5° - +40° и относительной влажности воздуха 50-60%.
2. Не рекомендуется устанавливать мебель вблизи отопительных приборов.
3. Чистку мебели следует производить мягкой тканью и специальными составами, не допускается использование агрессивных жидкостей и абразивных материалов.
4. При ослаблении крепления соединений следует периодически подтягивать винты, шурупы, стяжки и т.д.
5. Статическая вертикальная нагрузка не должна превышать 5кг на дно ящиков и 10кг на полки стеллажей и шкафов, при этом распределение нагрузки по поверхностям должно быть максимально равномерным.
6. После сборки изделие установить на ровной горизонтальной поверхности, во избежание перекоса и падения изделия, при необходимости, использовать дополнительное крепление к поверхностям помещения.

Гарантийные обязательства.

Предприятие-изготовитель гарантирует соответствие изделия требованиям ГОСТ 16371-2014 при соблюдении условий транспортировки, сборки, эксплуатации и хранения.

Гарантийный срок эксплуатации – 24 месяца. Срок исчисляется со дня продажи мебели.

Претензии по комплектности и качеству должны направляться покупателем в магазин, где была приобретена мебель.

Гарантия не распространяется на мебель, имеющую механические повреждения, возникающие при транспортировке, в процессе неправильной сборки и эксплуатации и дефекты, возникающие при неправильном уходе.

Сборка изделия должна производиться квалифицированными специалистами.

Предприятие оставляет за собой право вносить изменения в конструкцию набора. Срок службы изделия – 10 лет.

Фирма-производитель оставляет за собой право на изменения изделия в целях его усовершенствования, которые не ухудшают потребительские качества товара

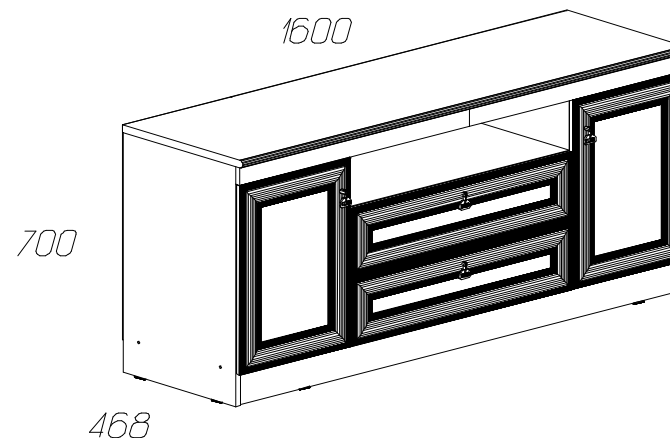
Паспорт изделия

Гостиная 90355.00.000

«Инна»

Тумба многоцелевого назначения № 608

90355.02.000






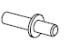


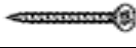


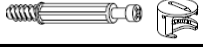
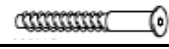


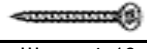
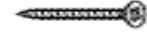


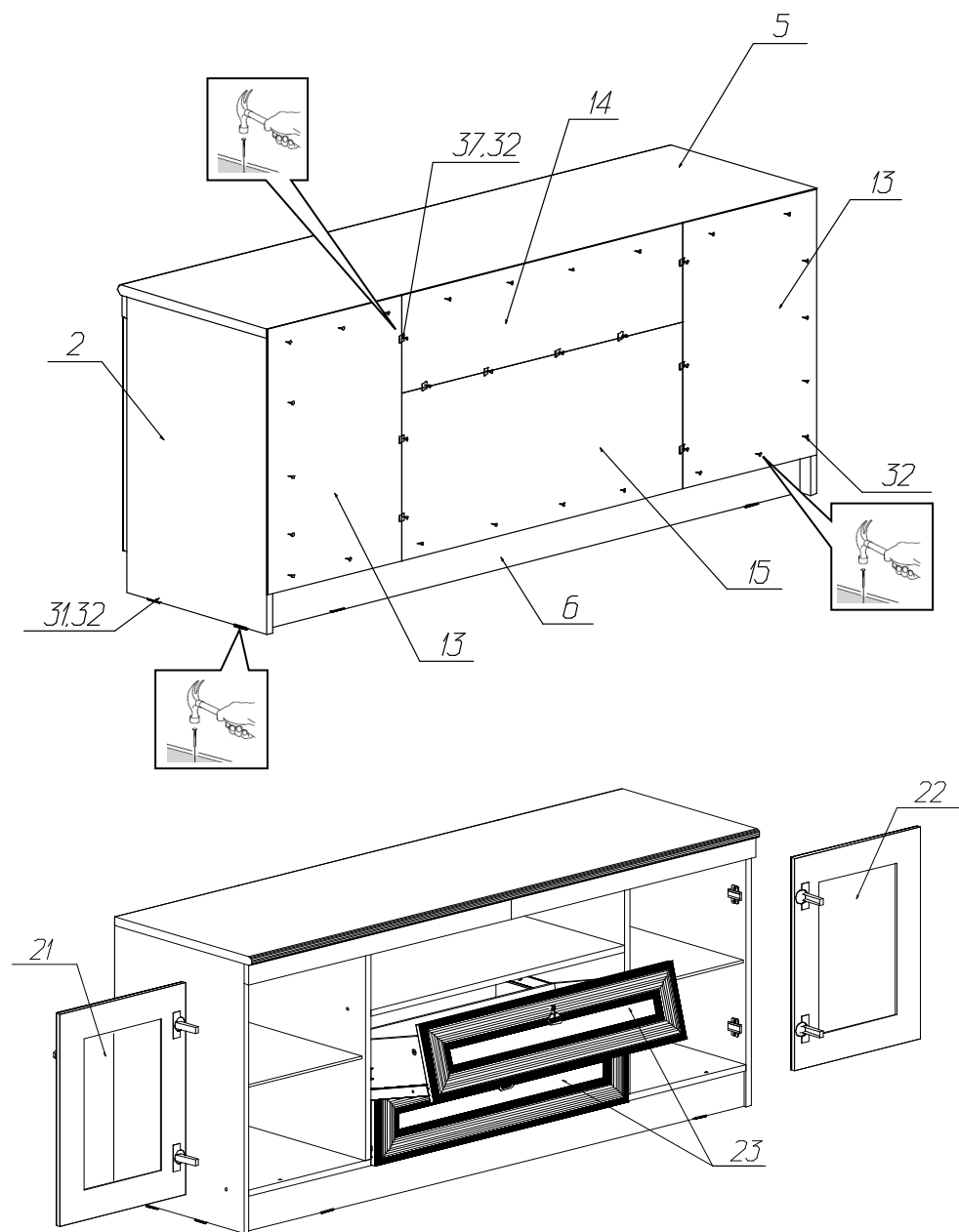
Производитель: ООО «Яна», Россия, 344009, г. Ростов-на-Дону, пр. Шолохова, 304, www.yanamebel.ru, e-mail: info@yanamebel.ru

Уважаемый покупатель! БЛАГОДАРИМ ЗА ВАШ ВЫБОР

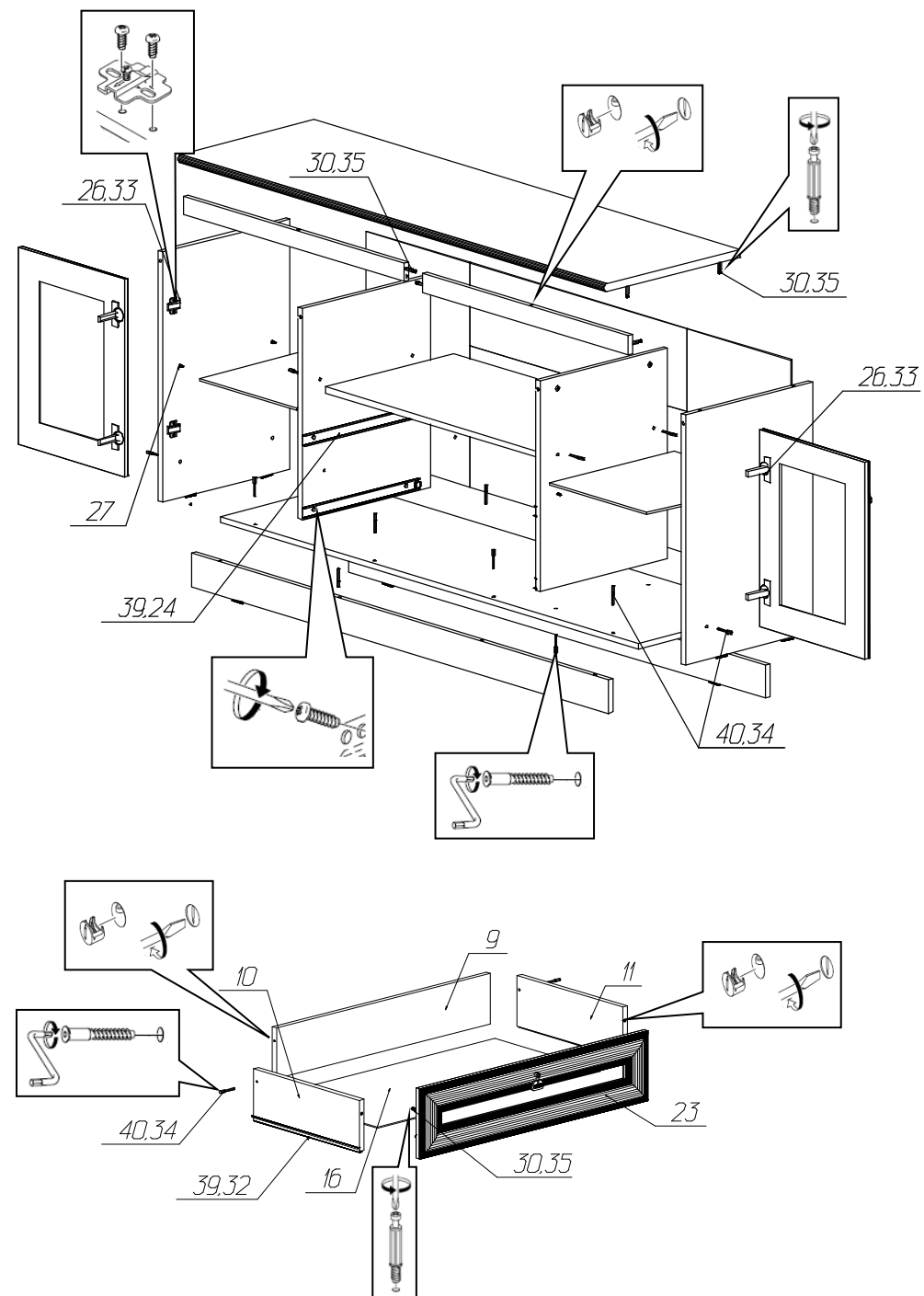
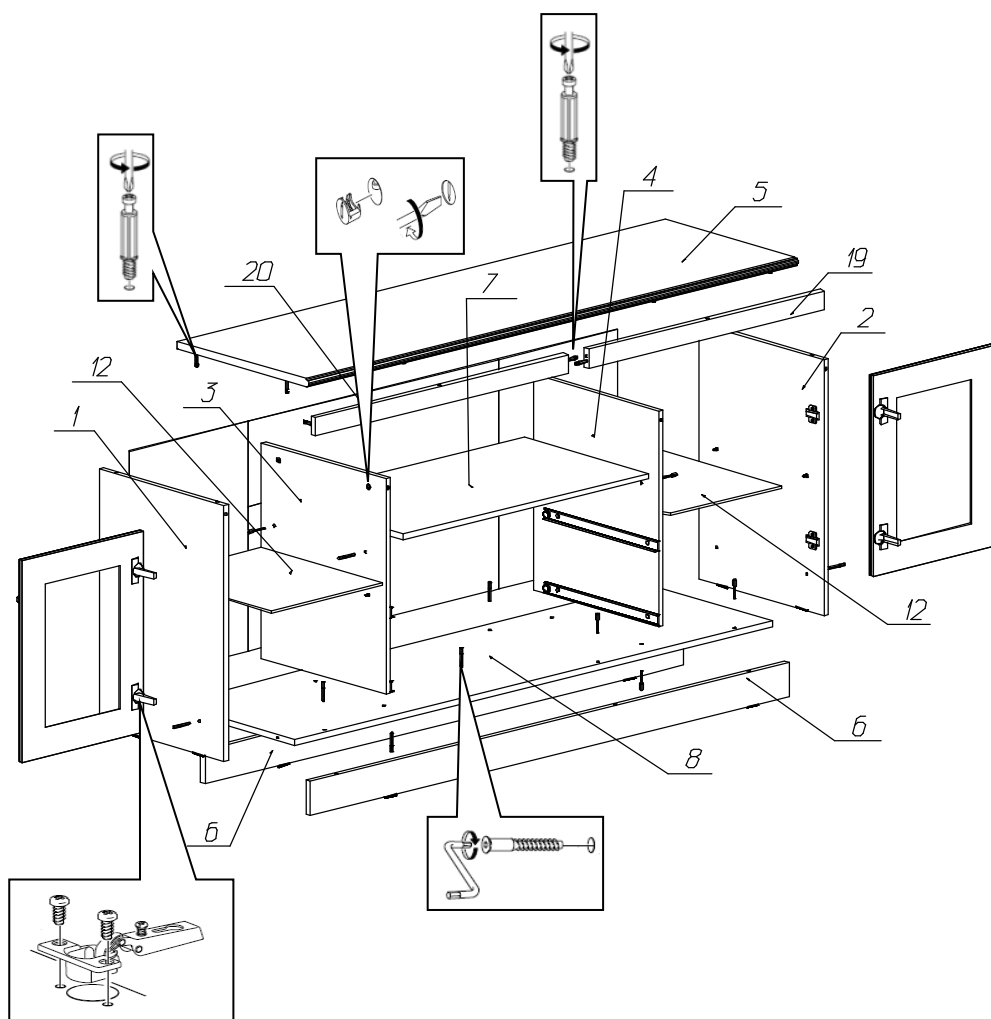
Внимательно прочитайте инструкцию! При вскрытии упаковки проверьте содержимое, согласно комплектации каждого пакета. Проверьте наличие фурнитуры. Не рекомендуется вынимать детали из всех упаковок, чтобы не перепутать детали. Во избежание перекосов, повреждений или загрязнений мебели сборку следует производить на ровном полу, покрытом тканью или бумагой. В сборке сложных и больших изделий желательно участие двух человек. Перед началом сборки необходимо определить расположение деталей в изделии в соответствии со схемами сборки. Не приступайте к сборке, не ознакомившись с инструкцией! Для удобства транспортировки и предохранения от повреждения, мебель поставляется в разобранном виде в индивидуальной упаковке. Вы можете собрать её самостоятельно или воспользоваться услугами квалифицированных сборщиков.

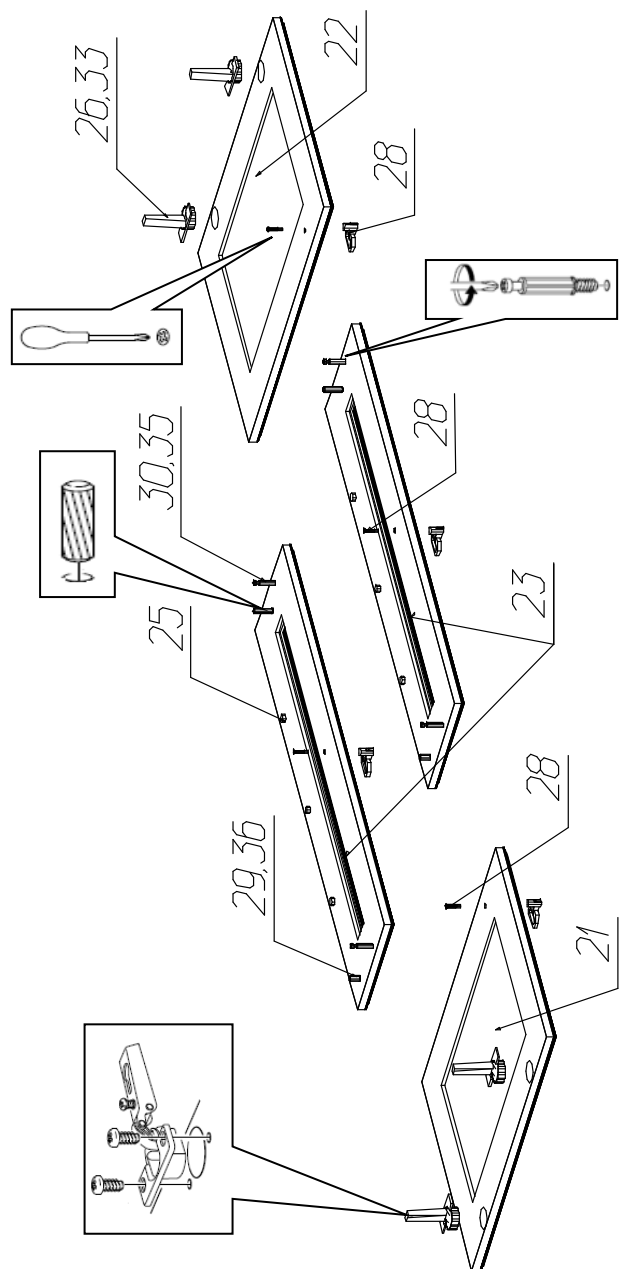
Фурнитура и комплектующие на тумбу многоцелевого назначения № 608

Спецификация фурнитуры на тумбу многоцелевого назначения № 608					
№	Наименование	Кол	№	Наименование	Кол
24	Евростяжка 6x13 	8	34	Заглушка для стяжки 	26
25	Опорный элемент 	6	35	Заглушка для экс. стяжки 	18
26	Петля для накладной двери 	4	36	Клей ПВА	1
27	Полкодержатель для стекла 	8	37	Скрепка-крабик 	9
28	Ручка RC 032 с винтом 	4	38	Шуруп 4x13 	12
29	Шкант 8x30 	4	39	Направляющие рол. L=400 	2 комп
30	Эксцентрик Rastex 	18	40	Стяжка 7x50 	26
31	Полпятник 	8	42	Ключ шестигранный 	1
32	Шуруп 3x20 	40	43	Инструкция	1
33	Шуруп 4x16 	18			



Инструкция по сборке тумбы многоцелевого назначения № 608





Спецификация деталей на тумбу многоцелевого назначения № 608				
№	Наименование	Размер	Кол	Пакет
1	Стенка вертикальная левая	678x442	1	2
2	Стенка вертикальная правая	678x442	1	2
3	Стенка вертикальная левая (средняя)	572x442	1	2
4	Стенка вертикальная правая (средняя)	572x442	1	2
5	Стенка горизонтальная крышка Полный Софт	1602x470	1	1
6	Цоколь	1568x90	2	1
7	Стенка горизонтальная	802x442	1	1
8	Стенка горизонтальная	1568x442	1	1
9	Стенка ящика задняя	746x140	2	1
10	Стенка ящика левая	400x140	2	1
11	Стенка ящика правая	400x140	2	1
12	Полка стекло	365x432	2	3
13	Задняя стенка	390x608	2	1
14	Задняя стенка	818x225	1	1
15	Задняя стенка	818x383	1	1
16	Стенка горизонтальная ящика	400x778	2	1
19	Накладка фрезерованная (расческа)	773x50	1	1
20	Накладка фрезерованная (расческа)	827x50	1	1
21	Фасад левый	534x397	1	2
22	Фасад правый	534x397	1	2
23	Фасад ящика	798x193	2	1