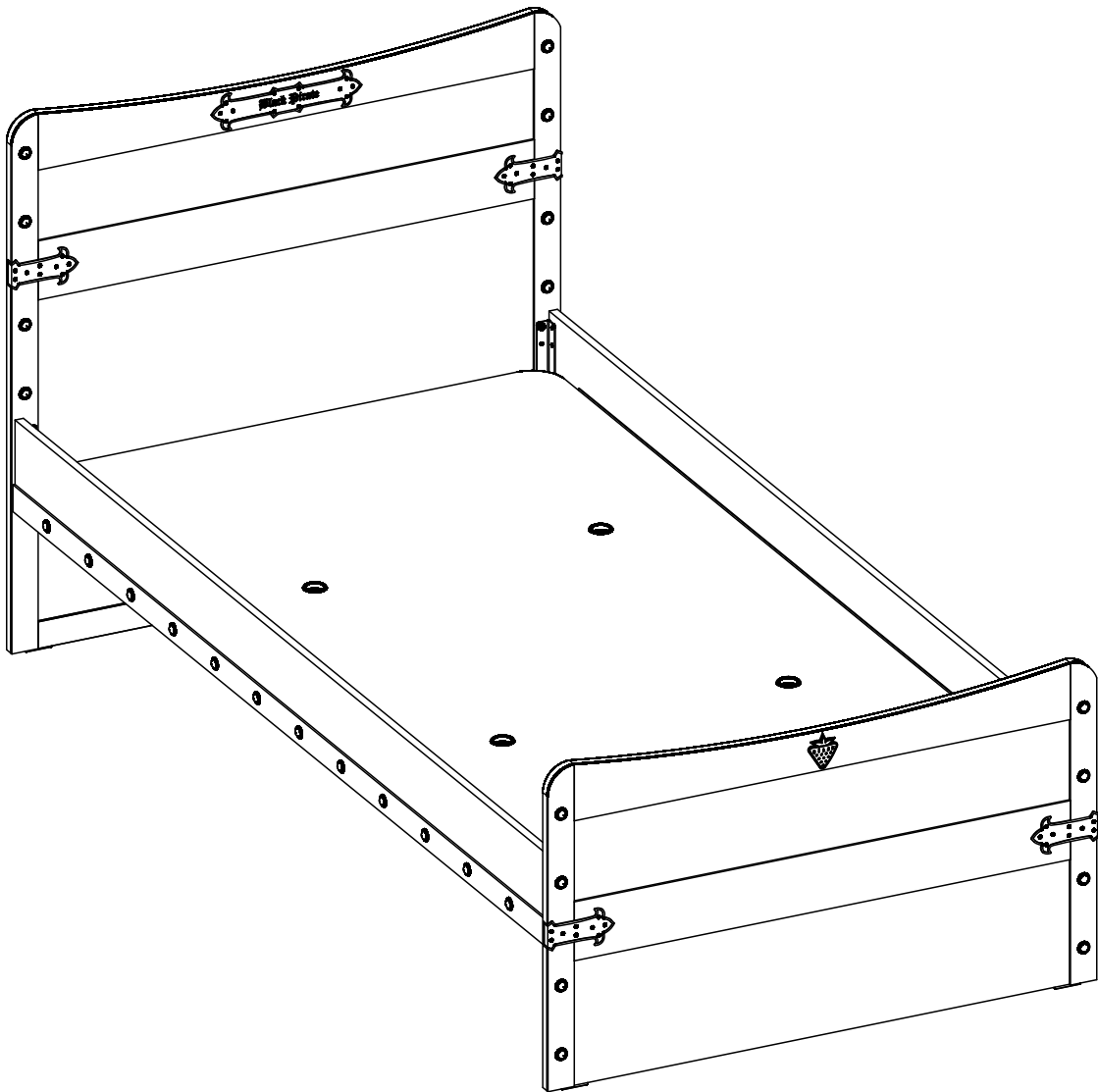
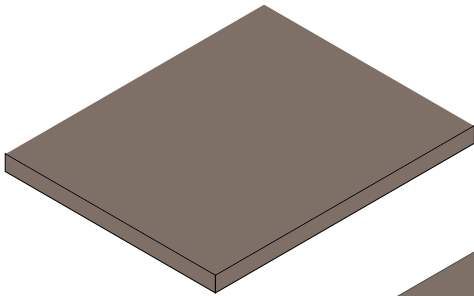
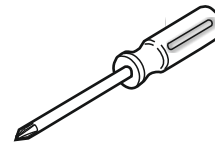
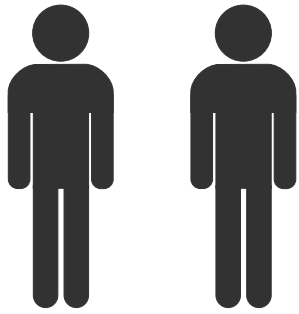
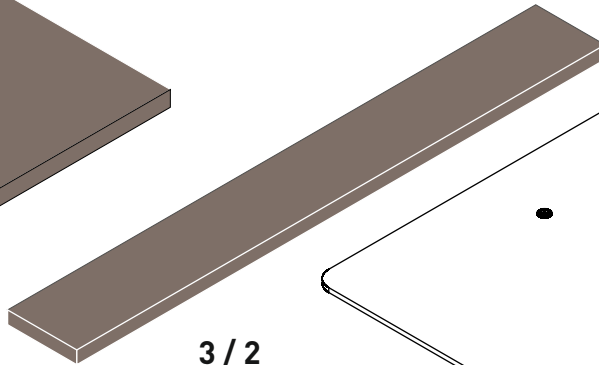


20.13.1314.00

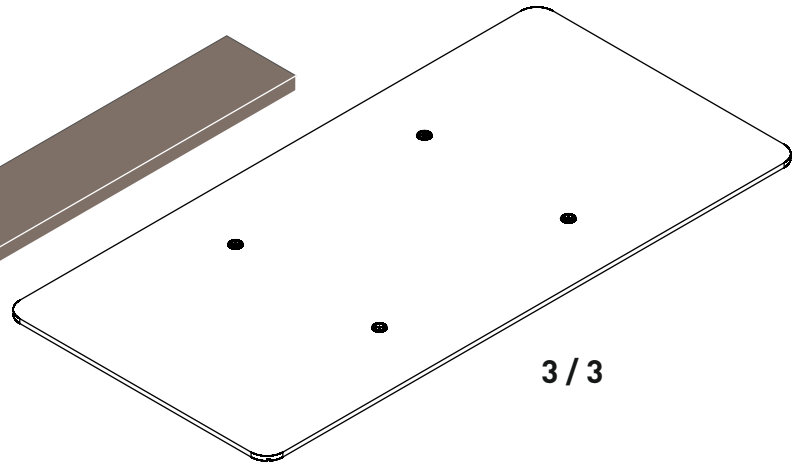




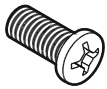
3/1



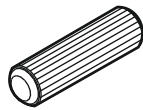
3/2



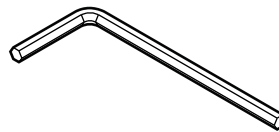
3/3



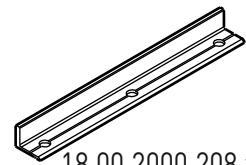
13.03.01.021 x 24



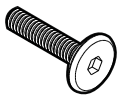
13.01.01.111 x 8



13.07.01.016 x 1



18.00.2000.208 x 2



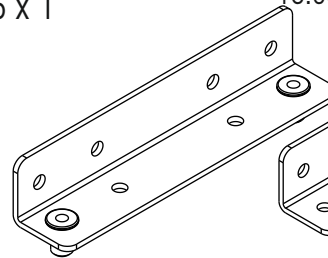
13.03.01.023 x 4



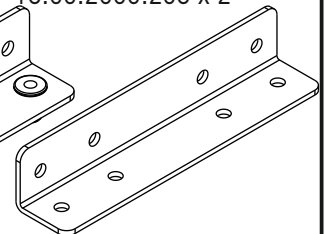
13.03.01.026 x 4



13.02.01.017 x 30

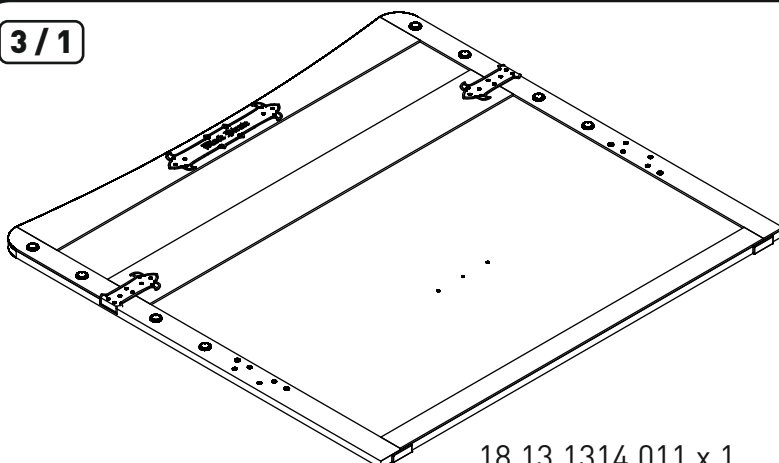


13.07.01.398 x 2

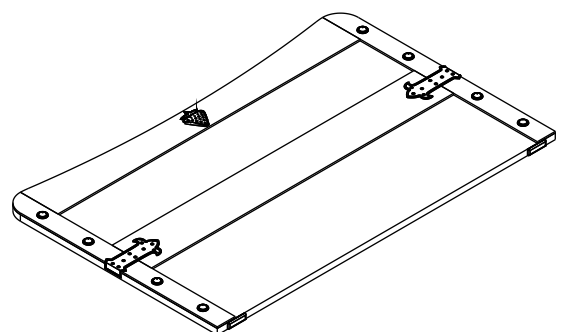


13.07.01.399 x 2

3/1

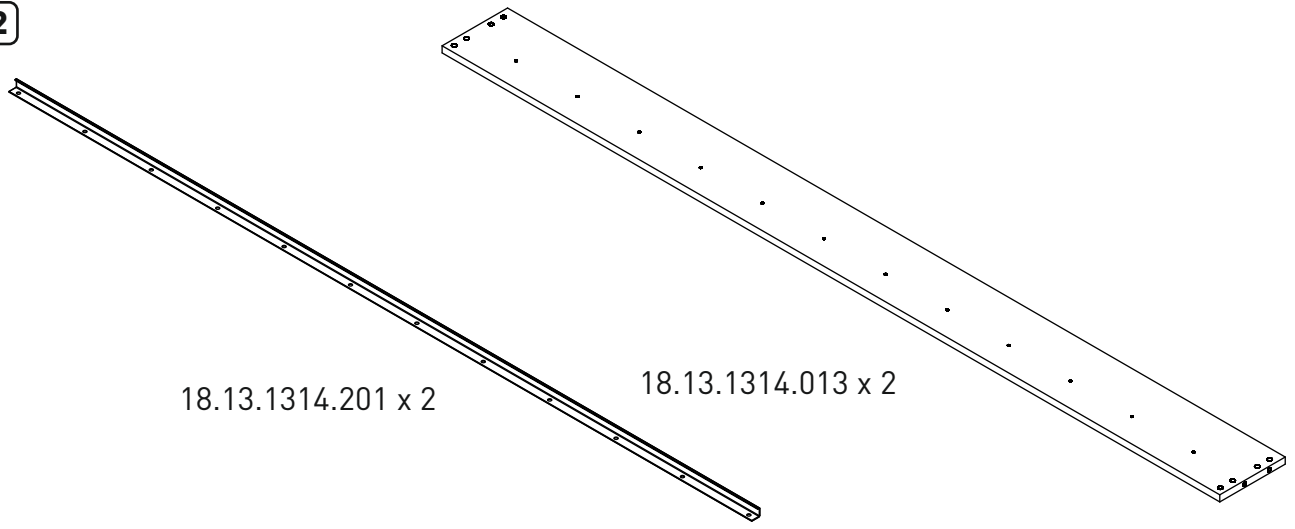


18.13.1314.011 x 1



18.13.1314.012 x 1

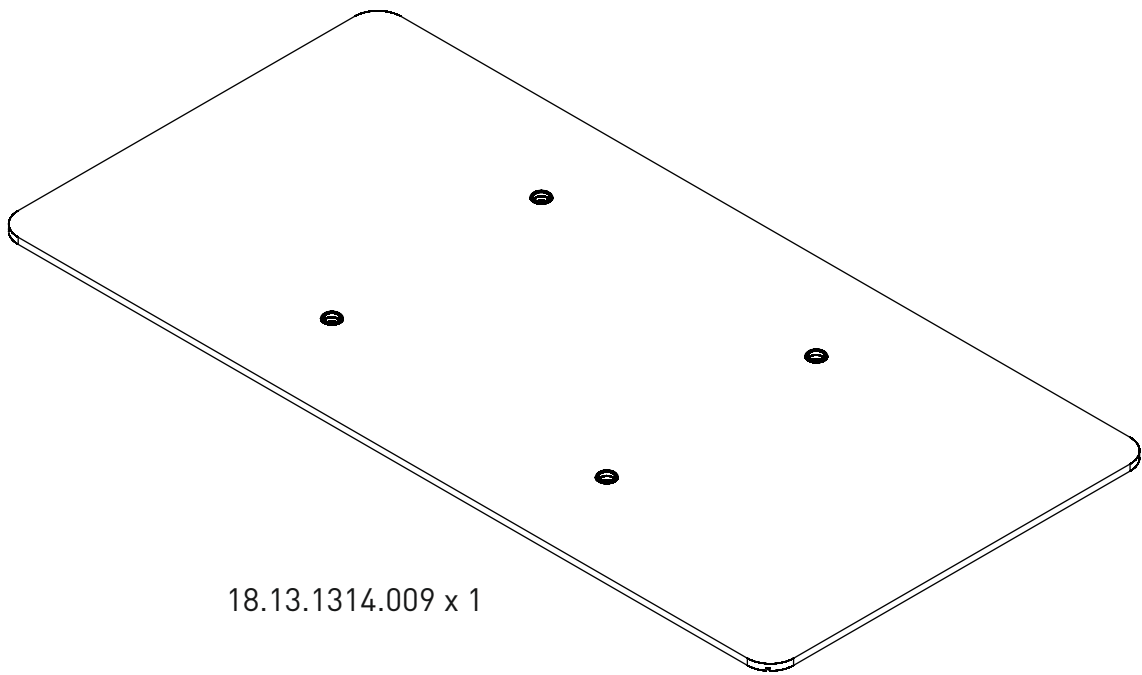
3/2



18.13.1314.201 x 2

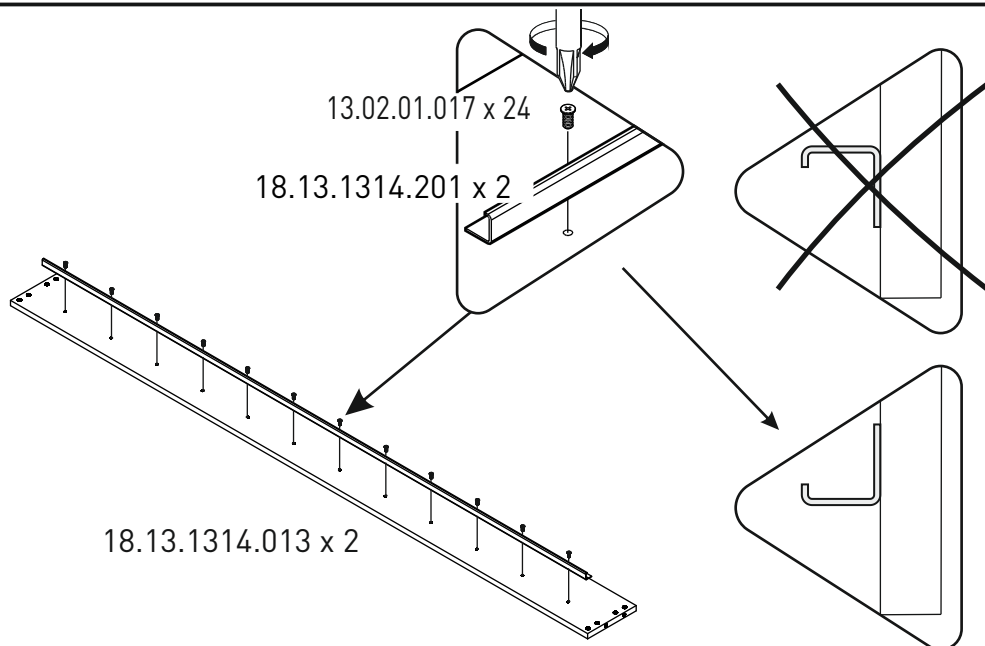
18.13.1314.013 x 2

3/3



18.13.1314.009 x 1

1



13.02.01.017 x 24

18.13.1314.201 x 2

18.13.1314.013 x 2

