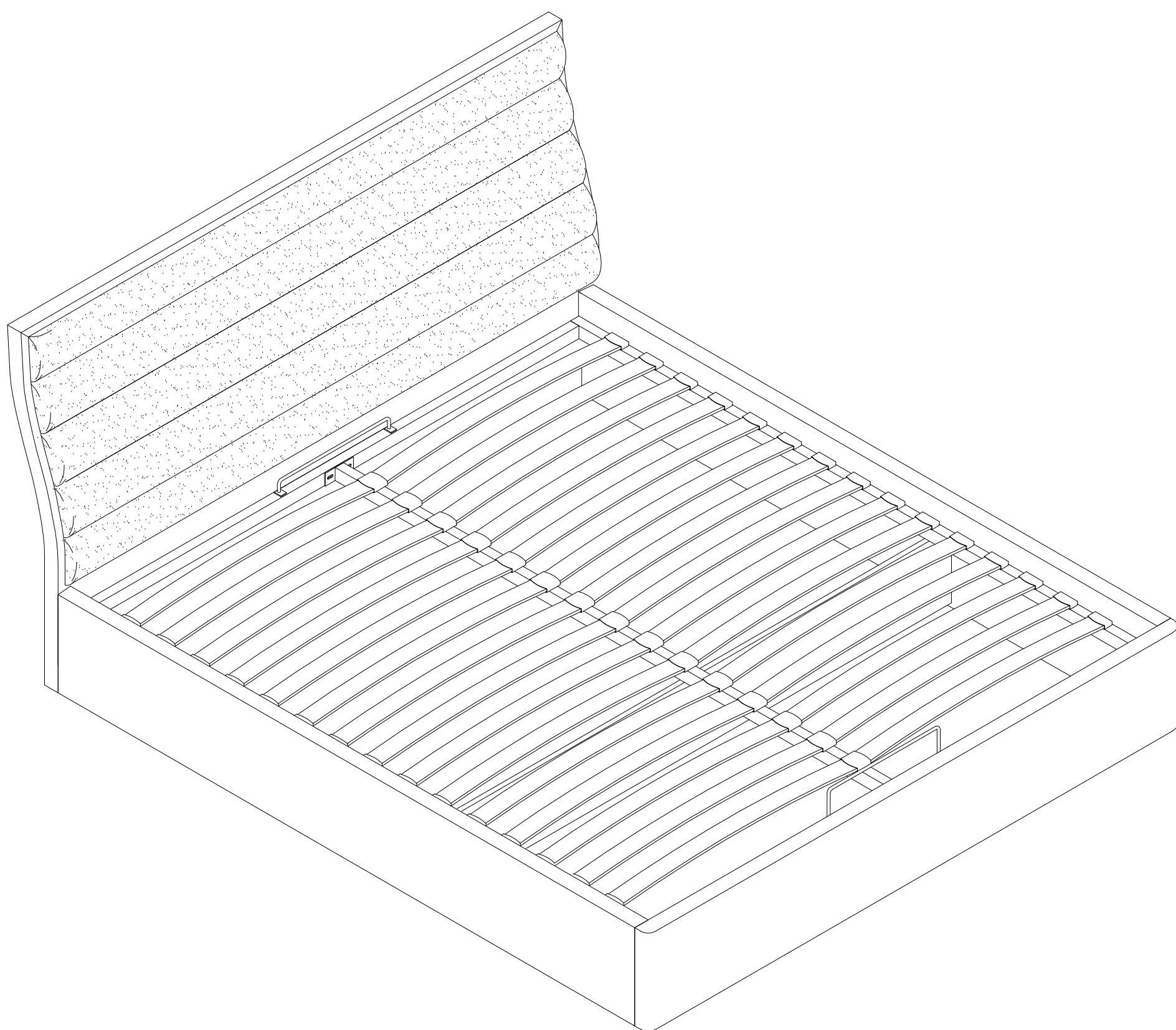
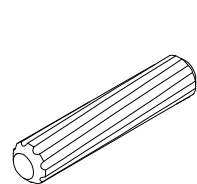
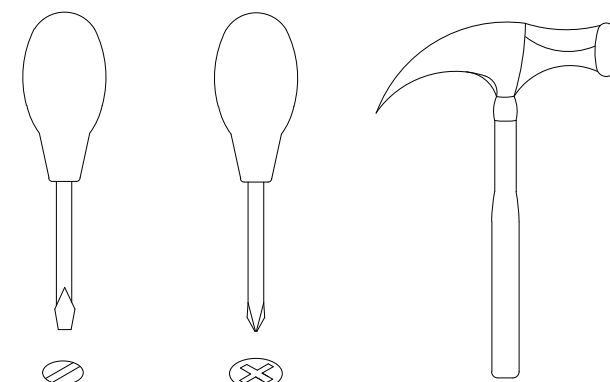
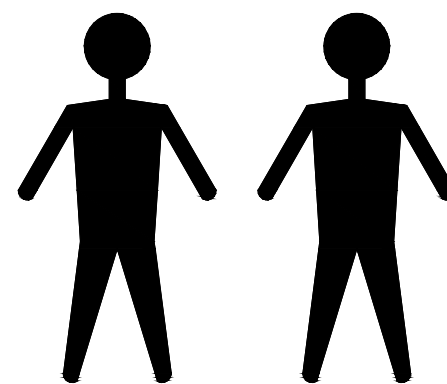


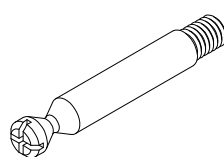
MDI. BD. RD. 79



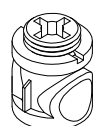
MDI. BD. RD. 79



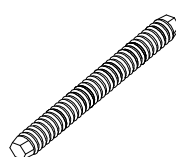
A x8
Spec: $\phi 10 * L40$



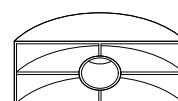
B x12
Spec: $\phi 7 * L48$



C x12
Spec: $\phi 15 * H15$



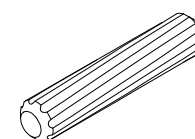
D x4
Spec: $M8 * L95$



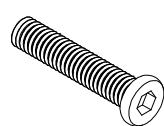
E x4
Spec:



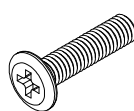
F x4
Spec: M8



G x8
Spec: $\phi 8 * L30$



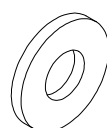
H x8
Spec: $M8 * L45$



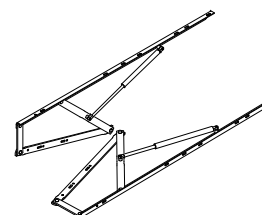
I x12
Spec: $M6 * L30$



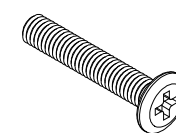
J x12
Spec: $\phi 8 * \phi 14$



K x8
Spec: $\phi 8 * \phi 18$



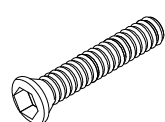
L x1
Spec: $L1220mm$
(120KG)



M x6
Spec: $M6 * L50$



N x10
Spec: M6



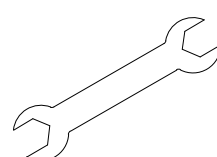
O x8
Spec: $M6 * L50$



P x4
Spec: M6



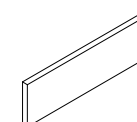
Q x4
Spec: $\phi 6 * \phi 18$



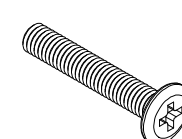
R x1
Spec: 10mm



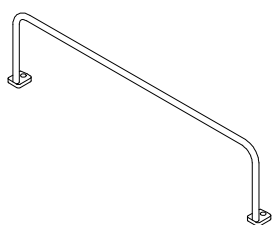
S x12
Spec: $40 * 40mm$



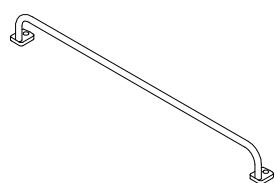
T x4
Spec: $75 * 13mm$



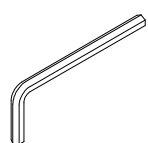
U x4
Spec: $M6 * L55$



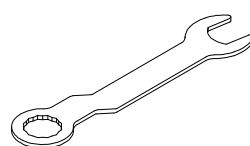
V x1
Spec: $L410mm$



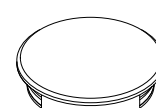
W x1
Spec: $L410mm$



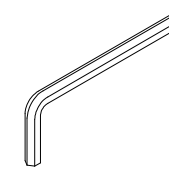
X x1
Spec: 4#



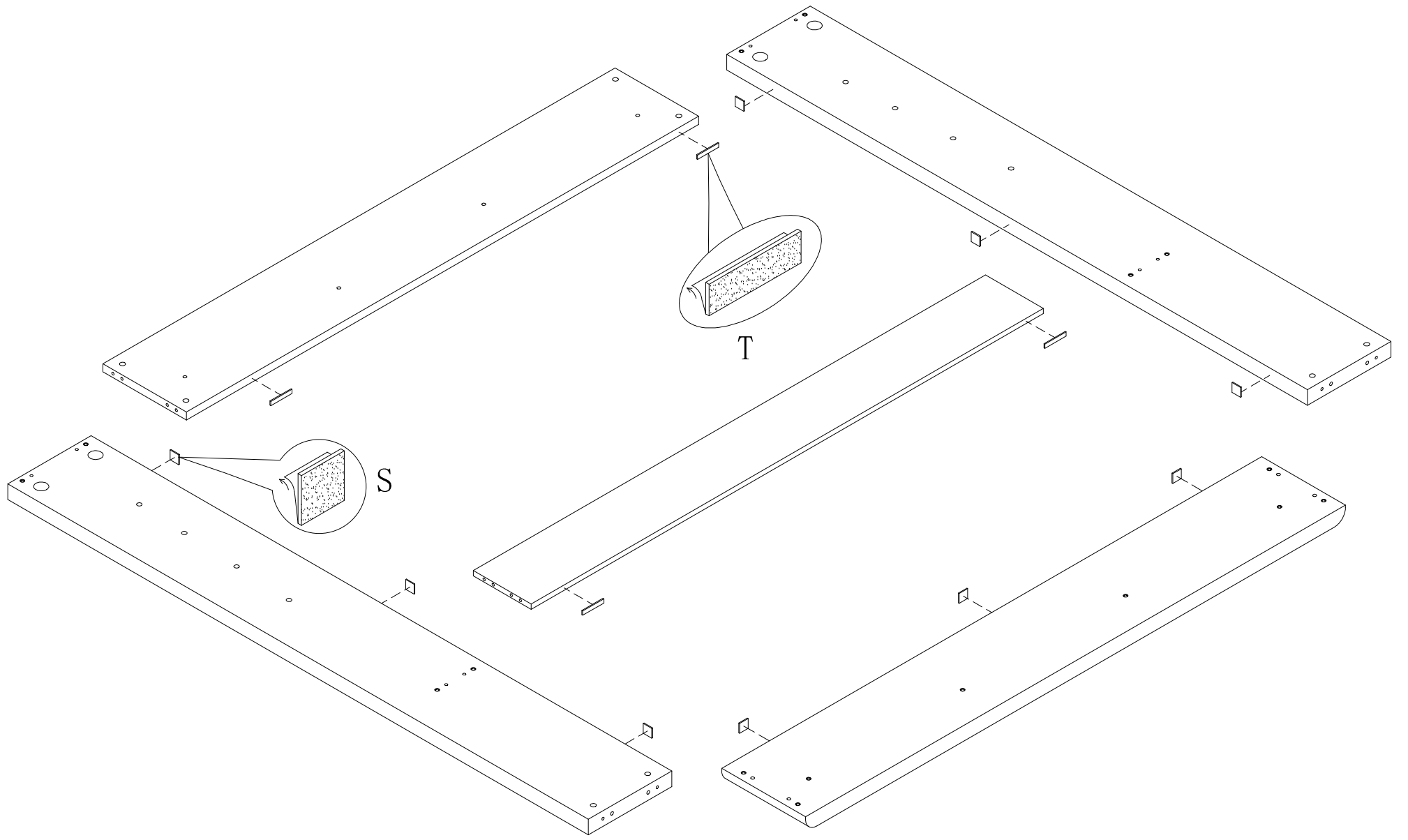
Y x1
Spec: 14#



Z x4
Spec: $\phi 38$

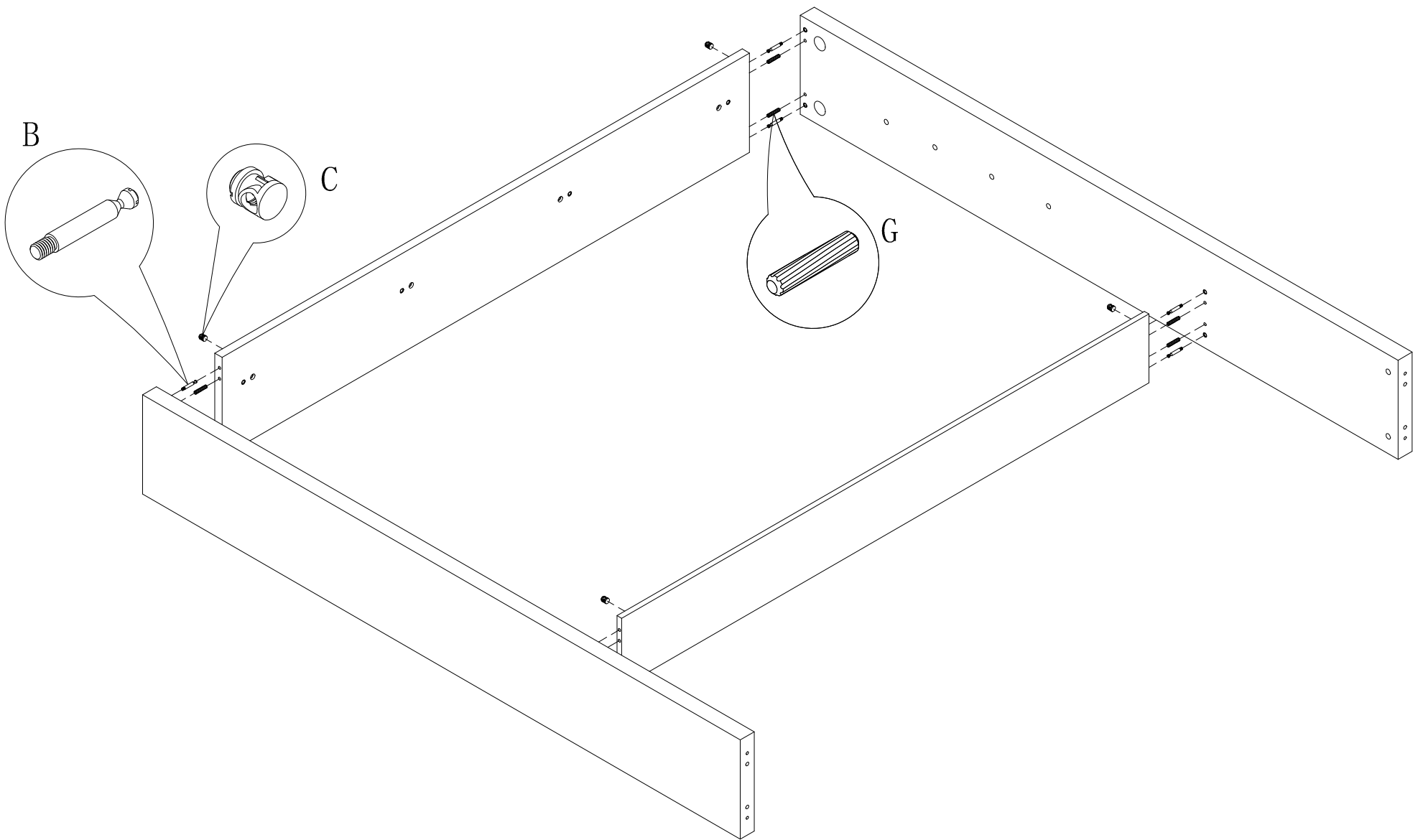


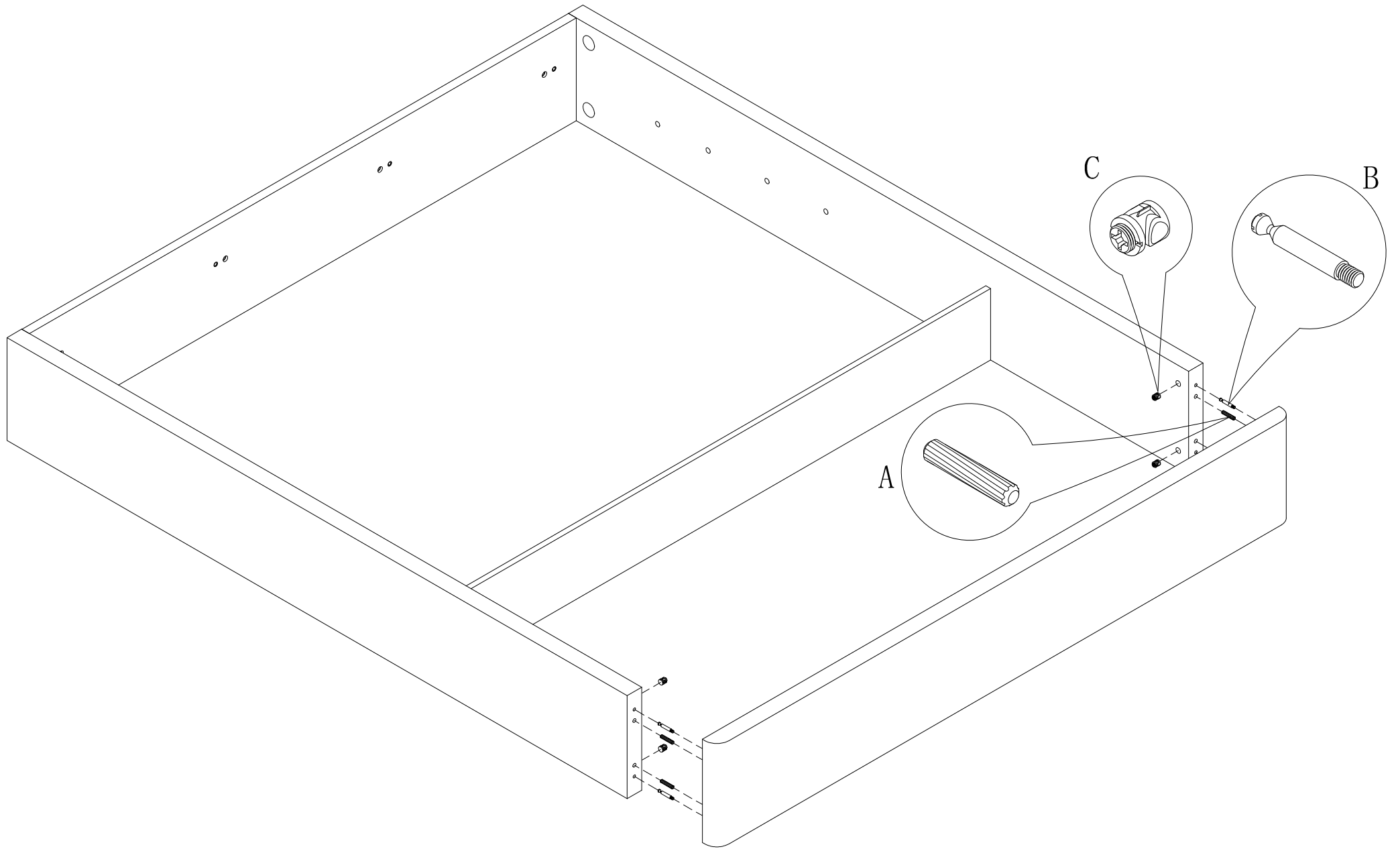
A1 x1
Spec: 5#



1

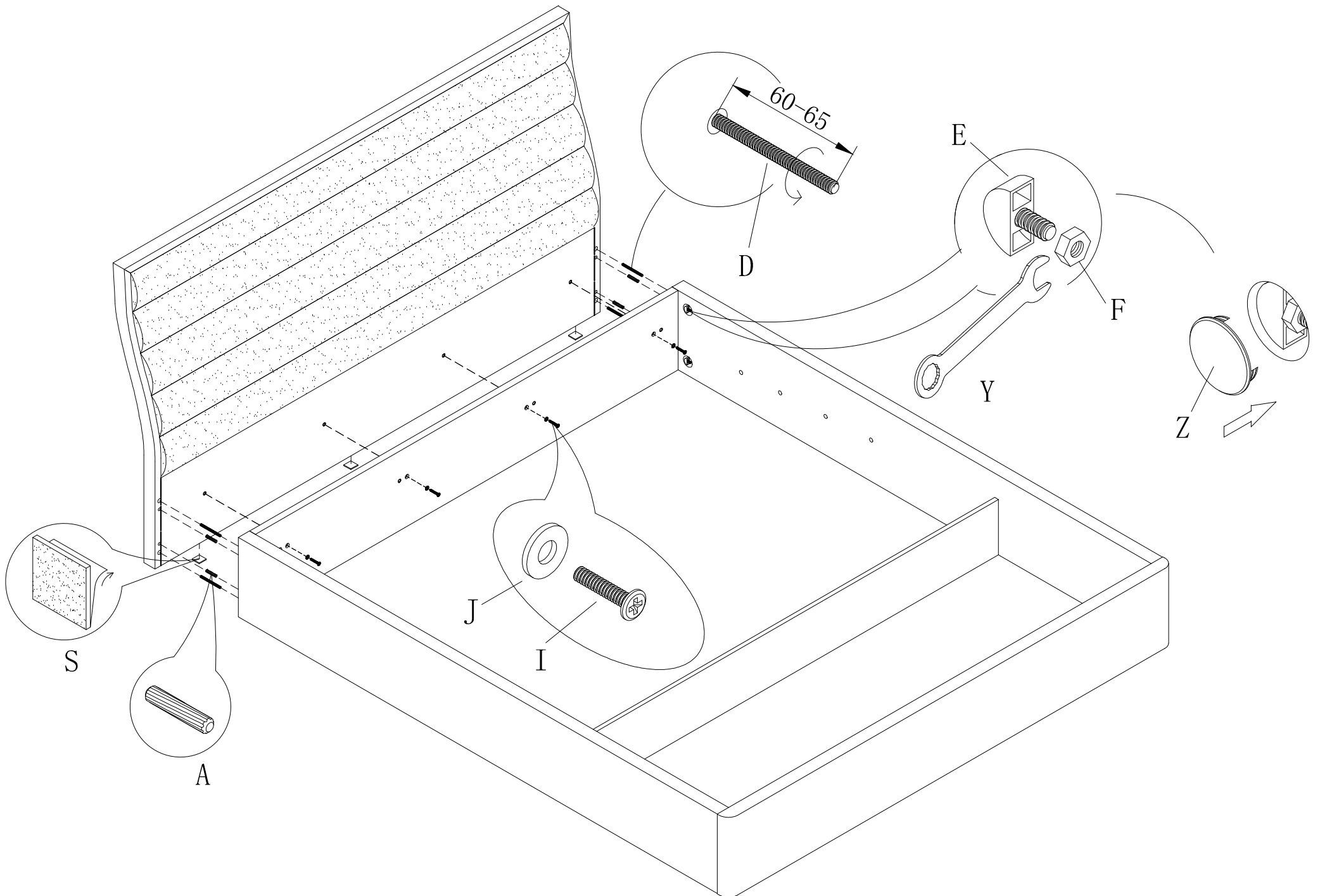
2

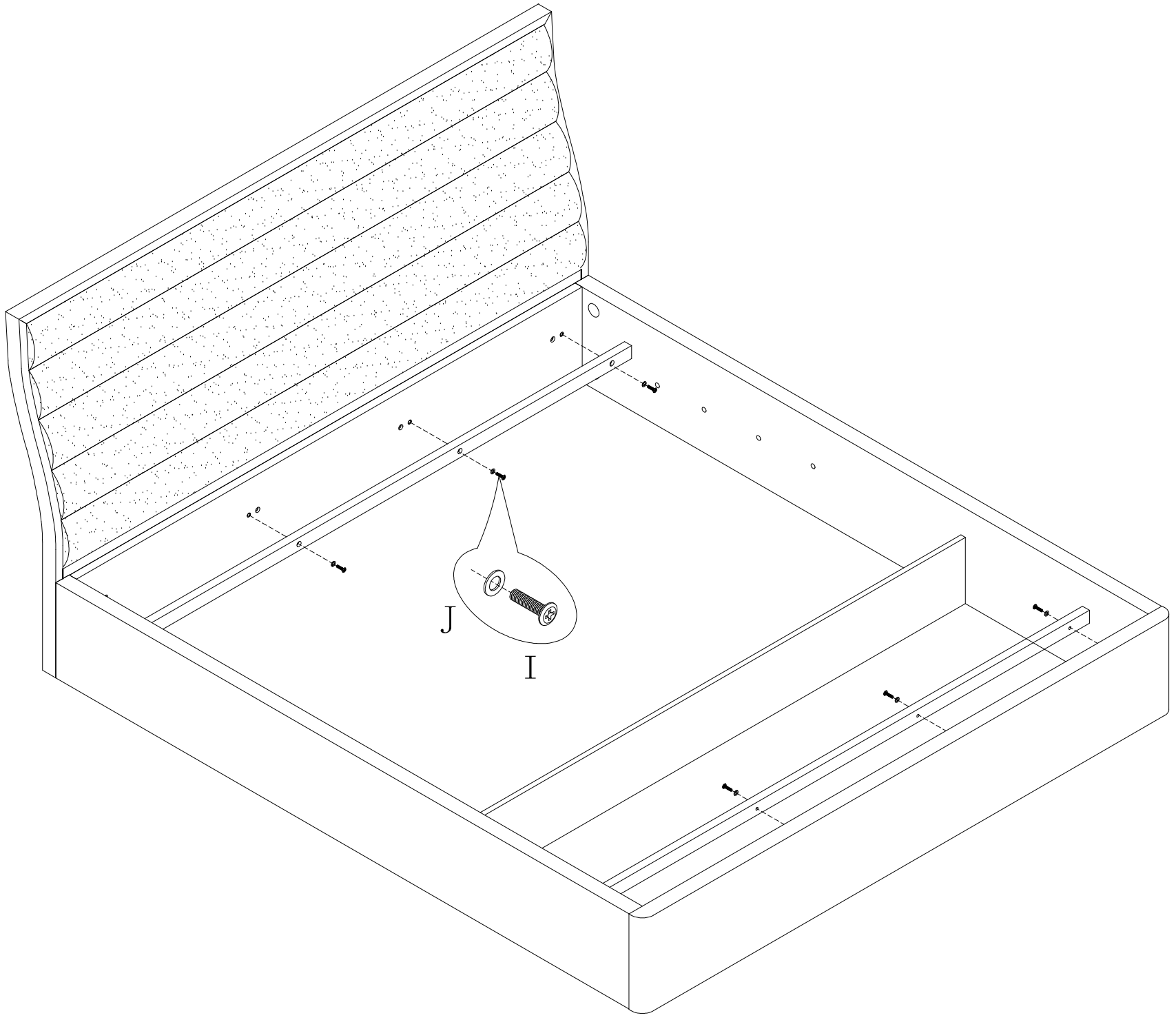




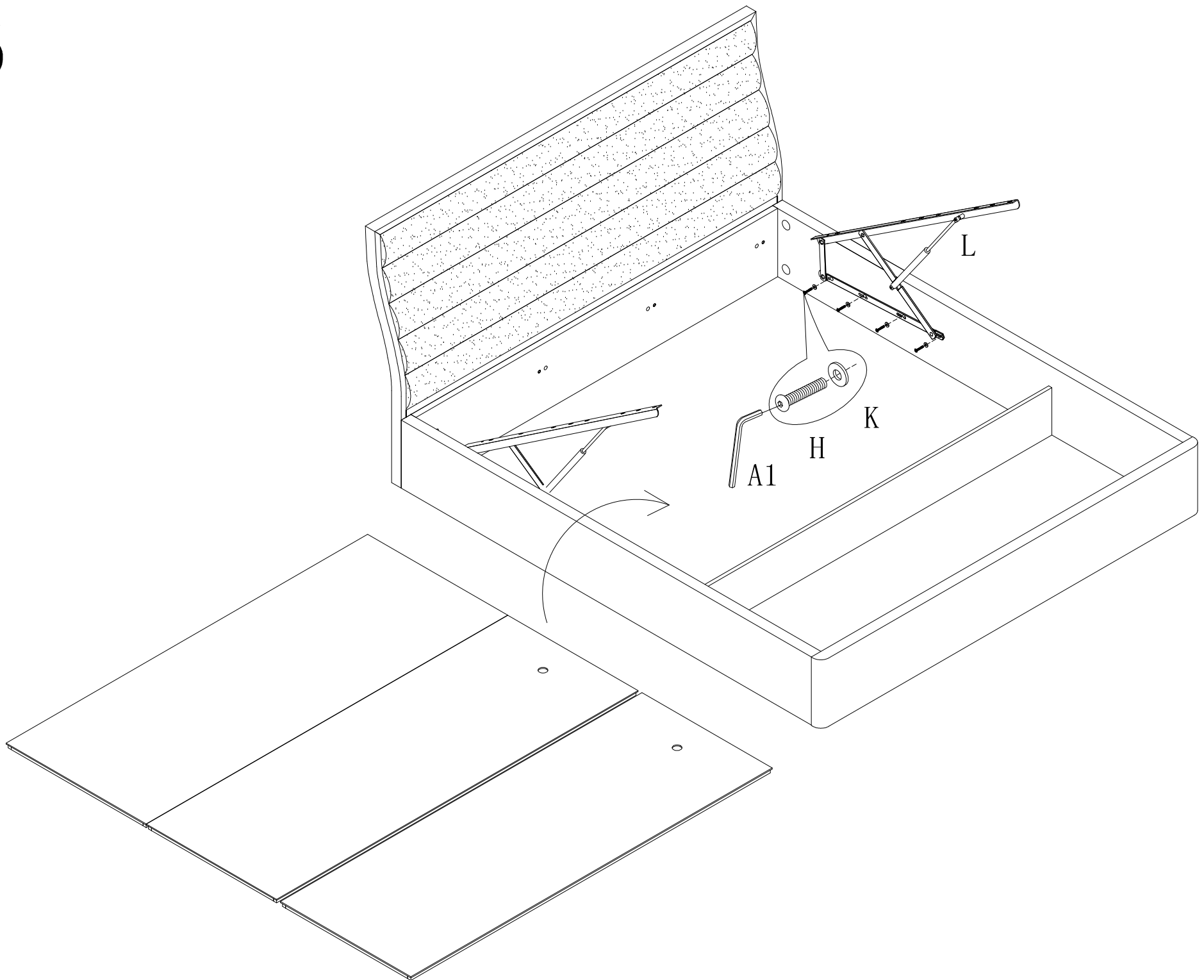
3

4

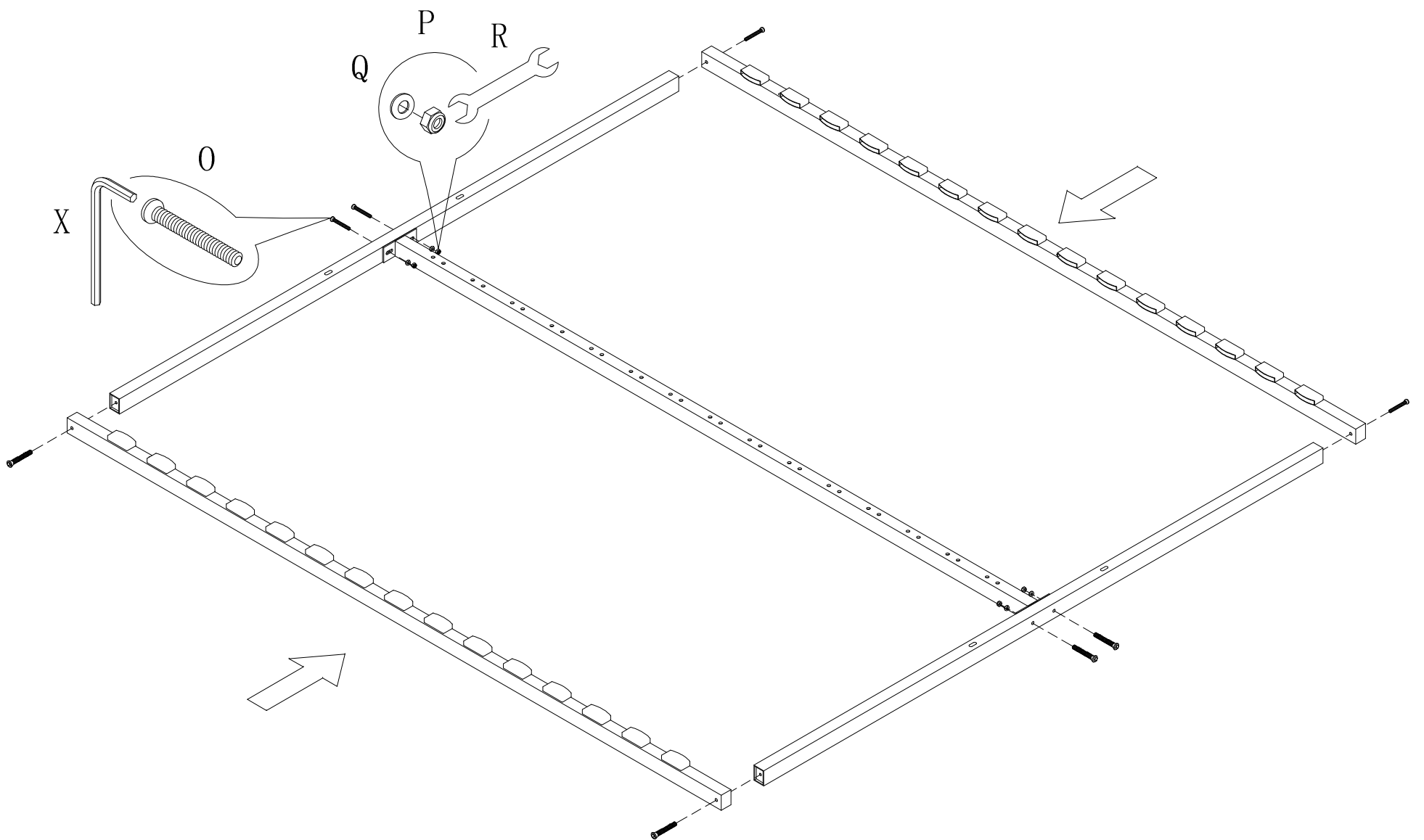




5

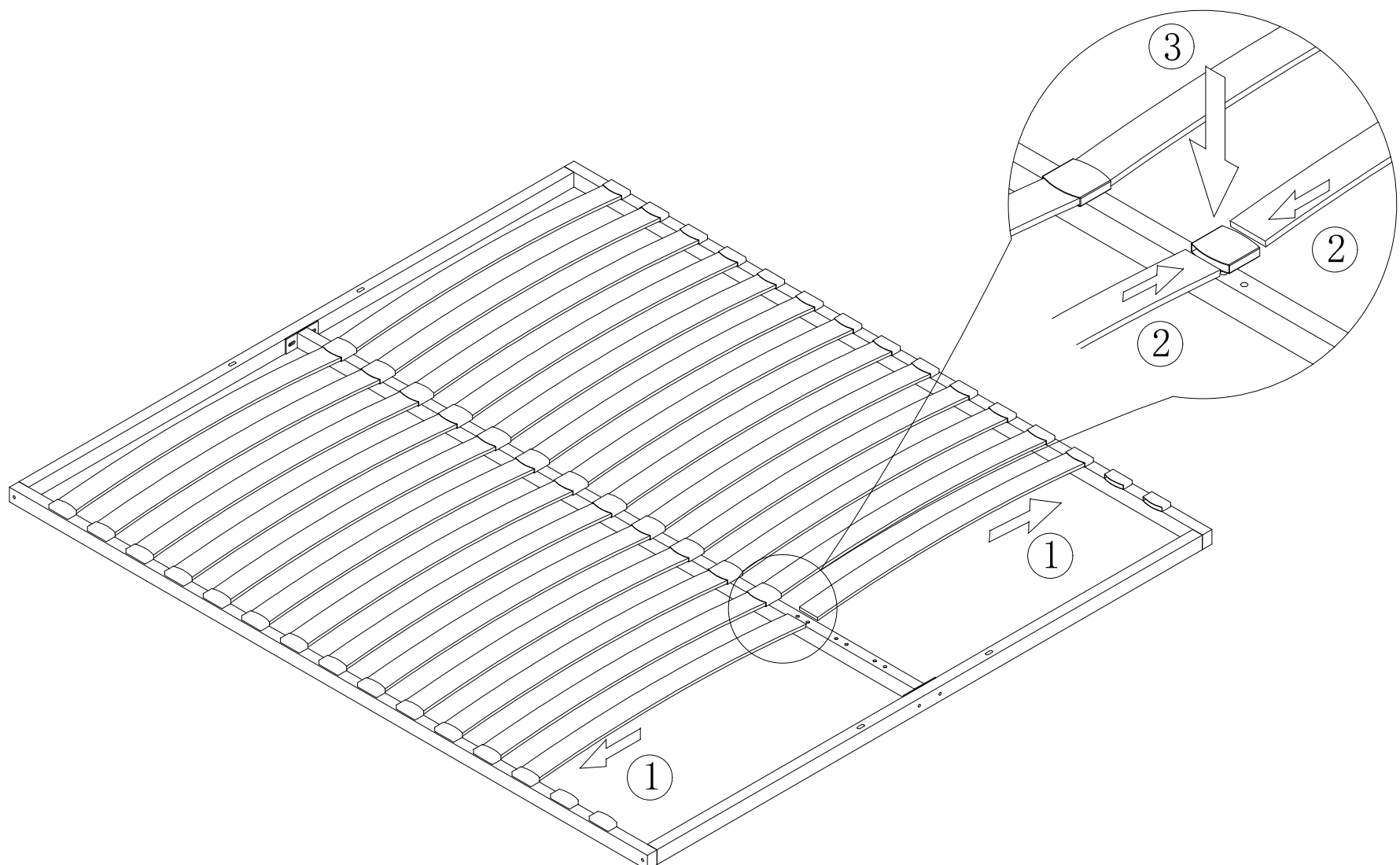


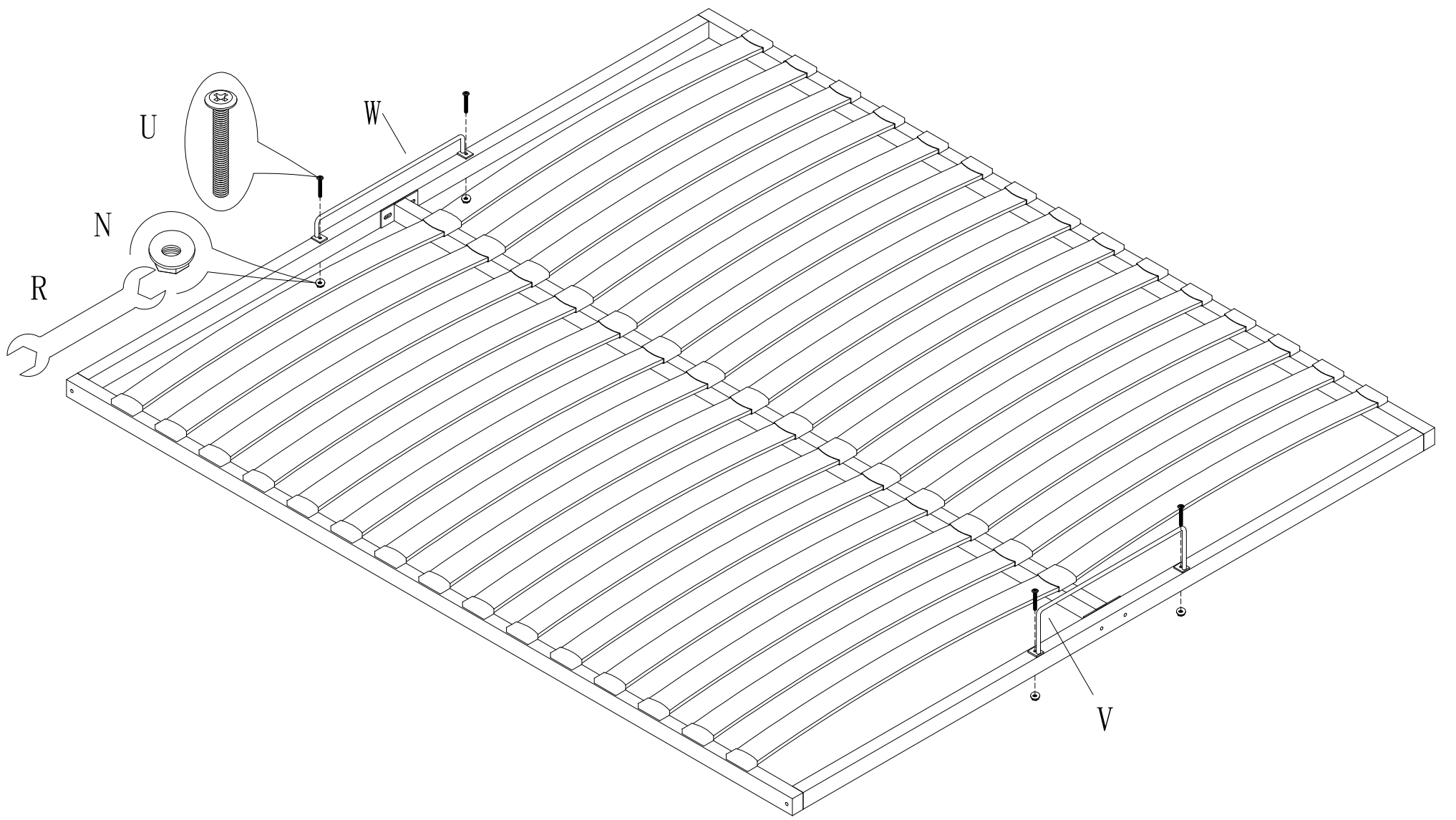
6



7

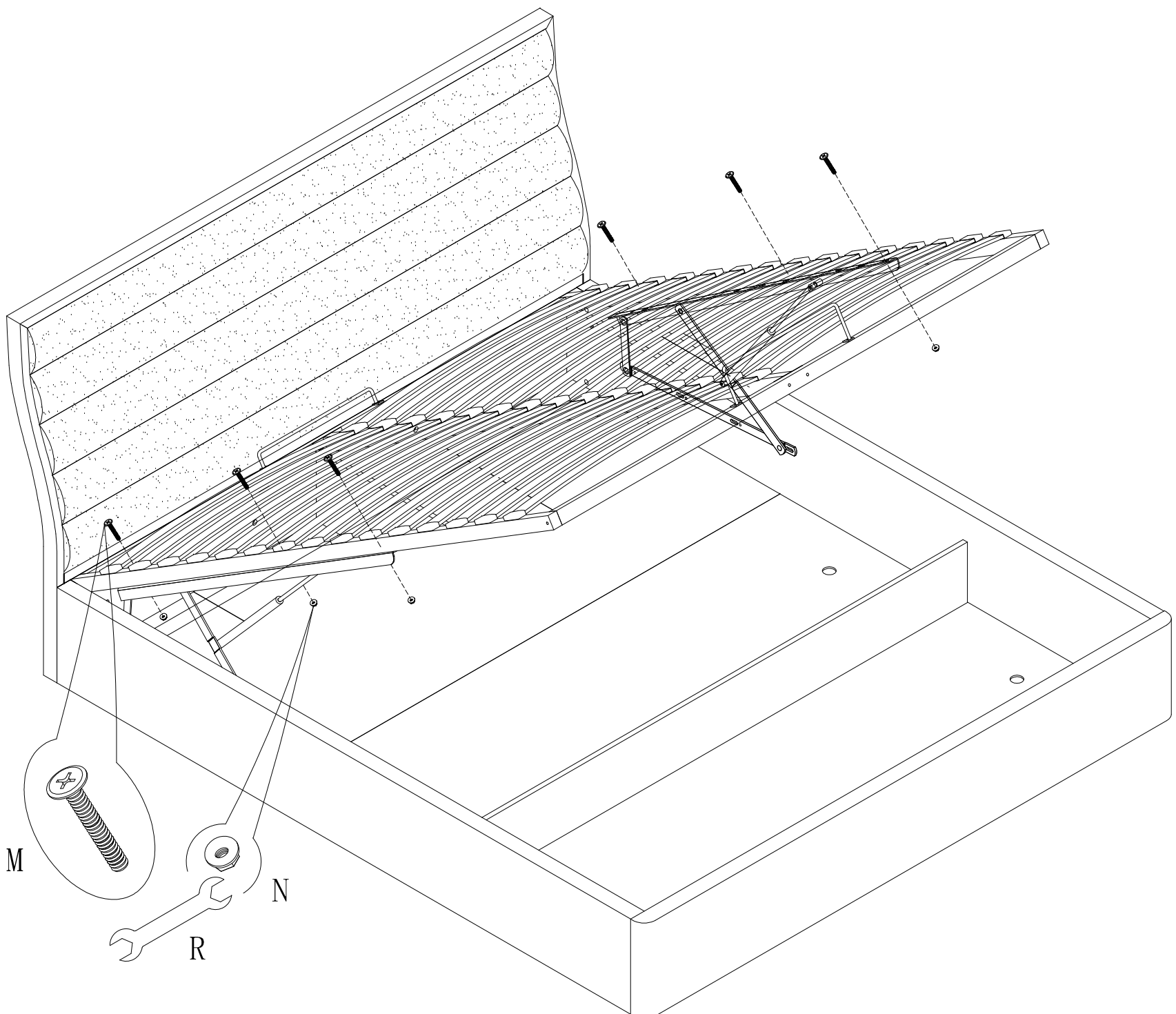
8



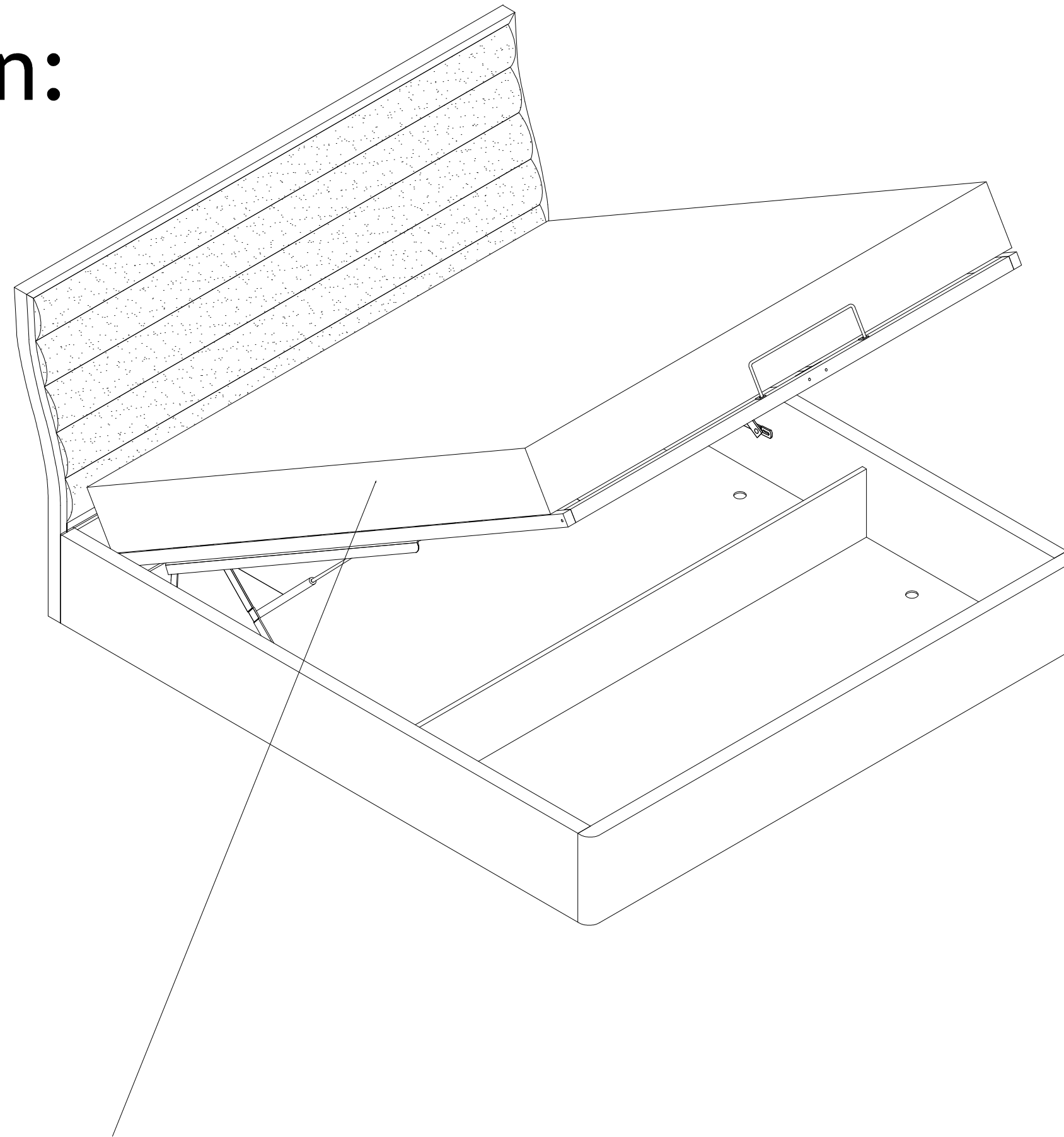


9

10



Attention:



МАТРАС НУЖНО ПОЛОЖИТЬ НА РЕШЕТКУ ПЕРЕД ТЕМ, КАК ЕЕ ОПУСТИТЬ ВНИЗ