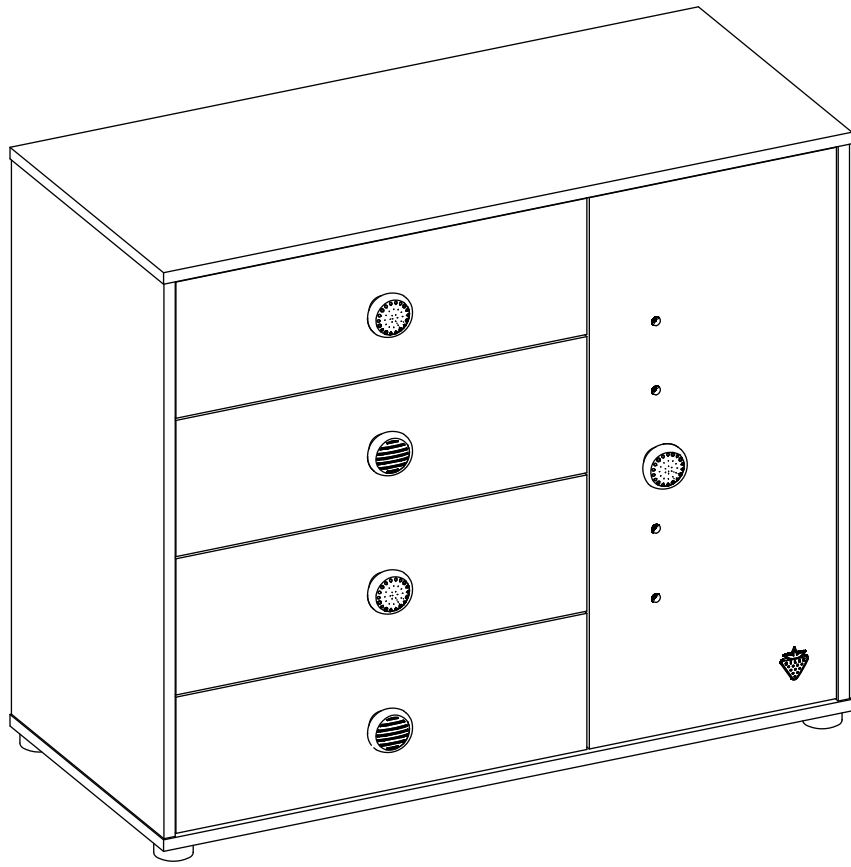
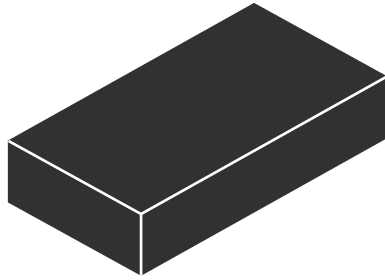
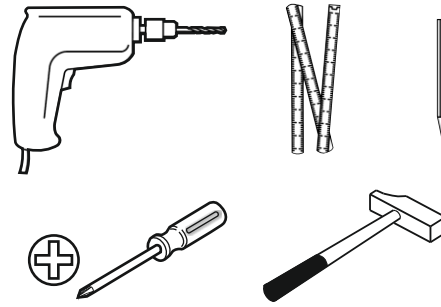
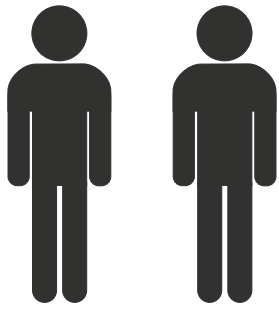
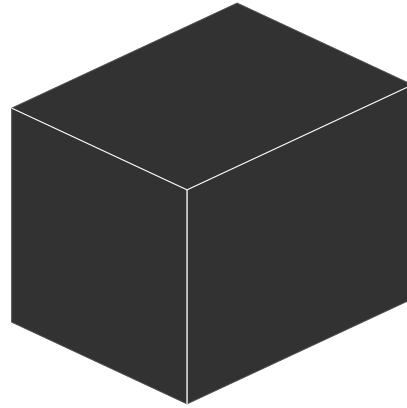


# 20.77.1202.00

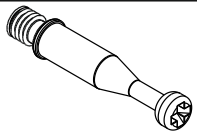




2 / 1



2 / 2



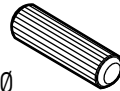
13.07.01.108 x 12



13.07.01.110 x 12



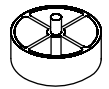
13.01.01.045 x 10



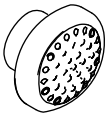
80  
13.01.01.111 x 12



13.02.01.018 x 16



13.01.01.780 x 5



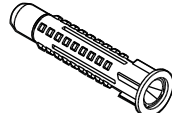
13.06.01.189 x 3



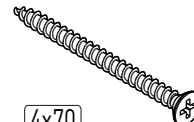
13.06.01.188 x 2



M6x13  
13.03.01.021 x 1



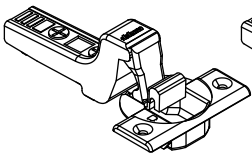
13.01.01.175 x 1



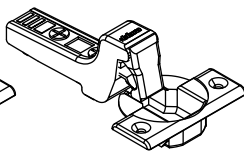
4x70  
13.02.01.011 x 1



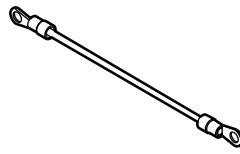
4x16  
13.02.01.004 x 4



13.04.01.071 x 1



13.04.01.072 x 1



13.07.01.135 x 1



13.01.01.170 x 4



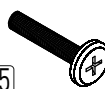
3,5x16  
13.02.01.001 x 4



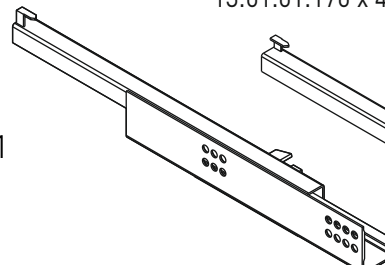
13.04.01.066 x 2



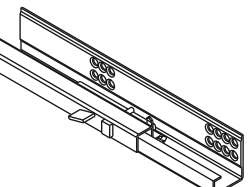
13.07.01.580 x 4



M4x25  
13.03.01.122 x 5

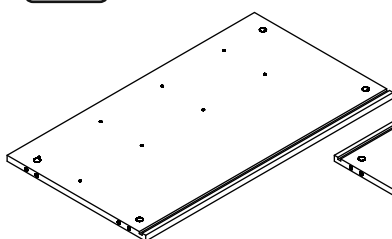


13.05.01.013 x 4

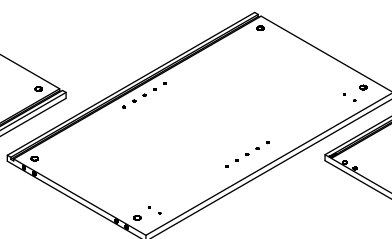


13.05.01.012 x 4

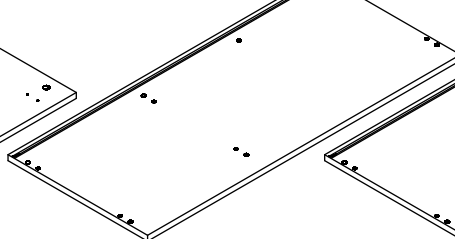
2 / 1



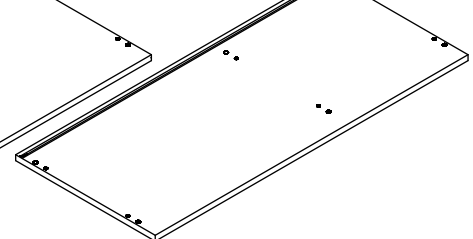
18.77.1202.001 x 1



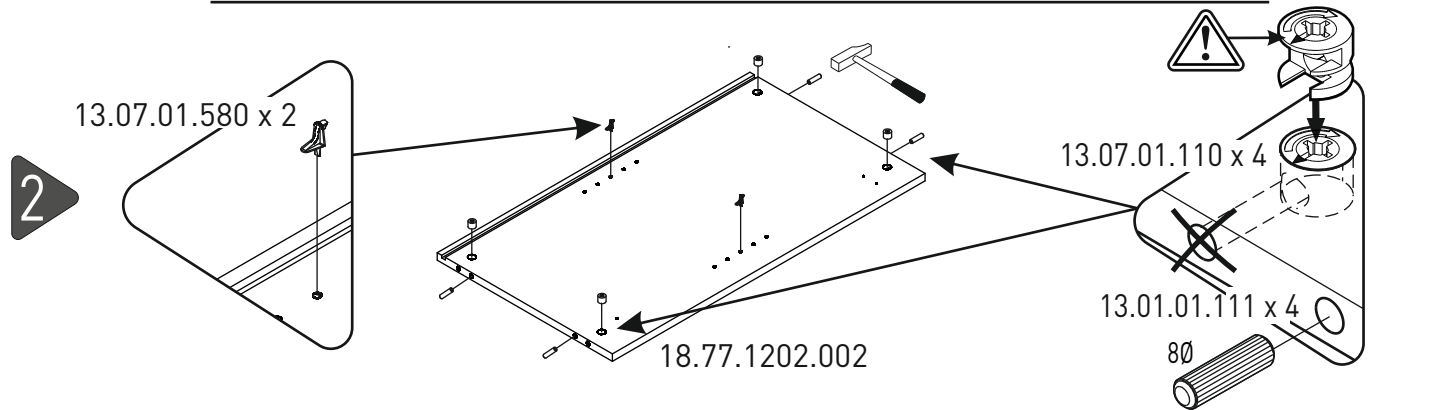
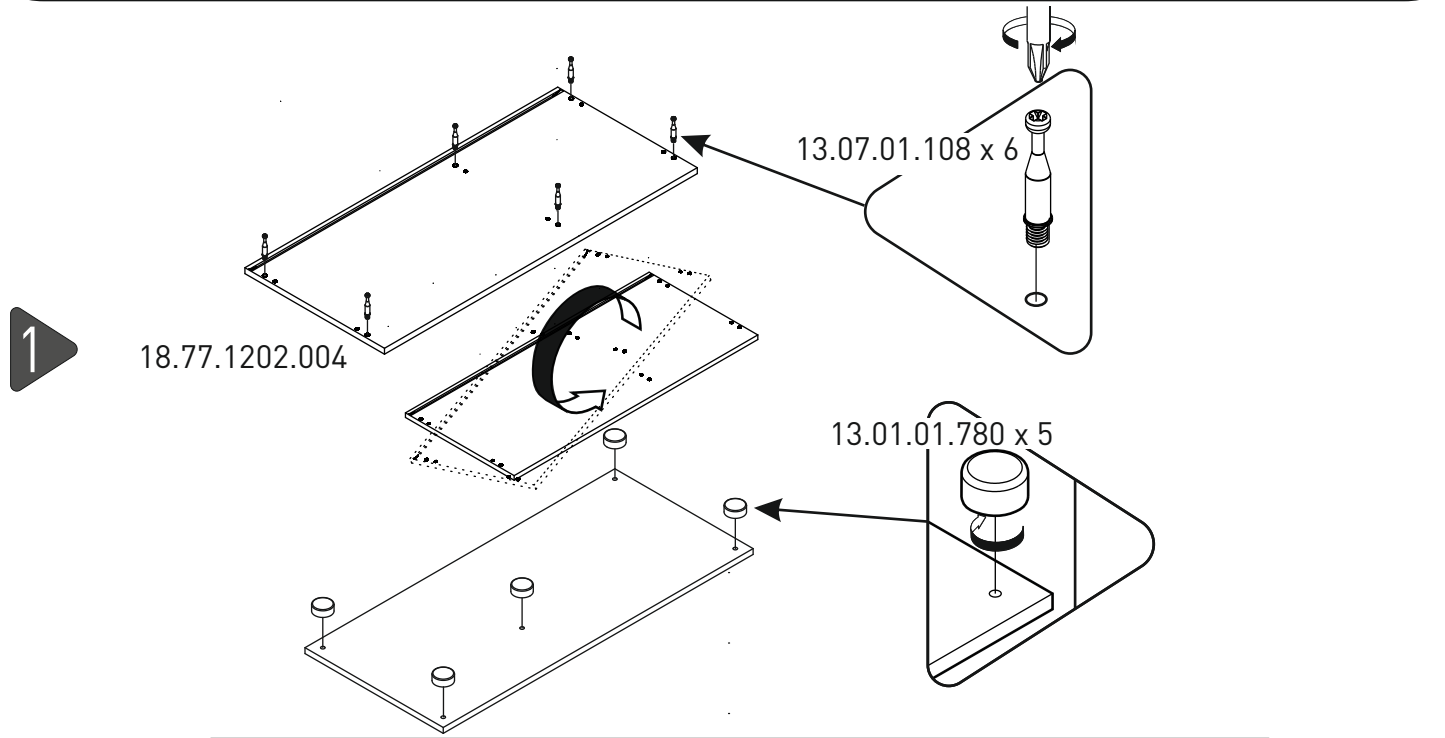
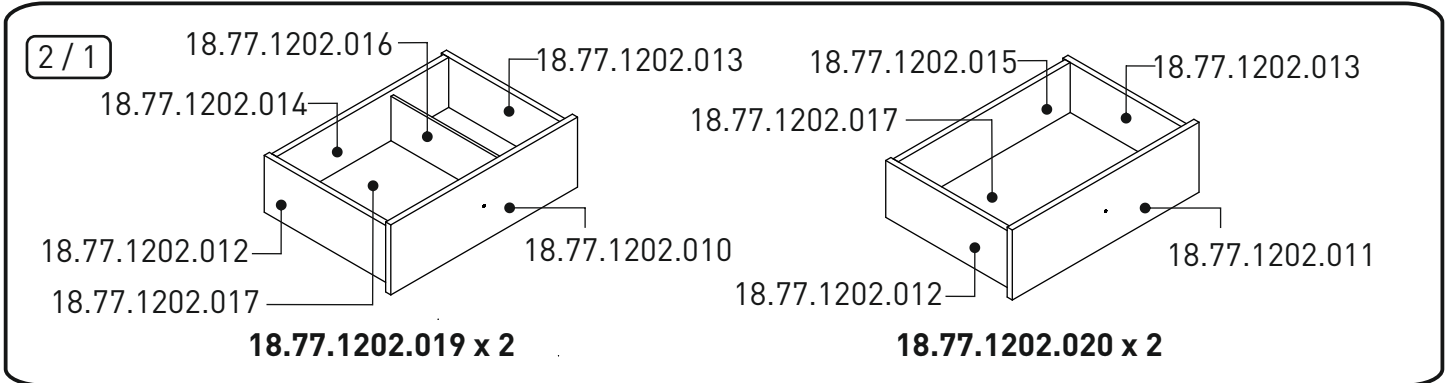
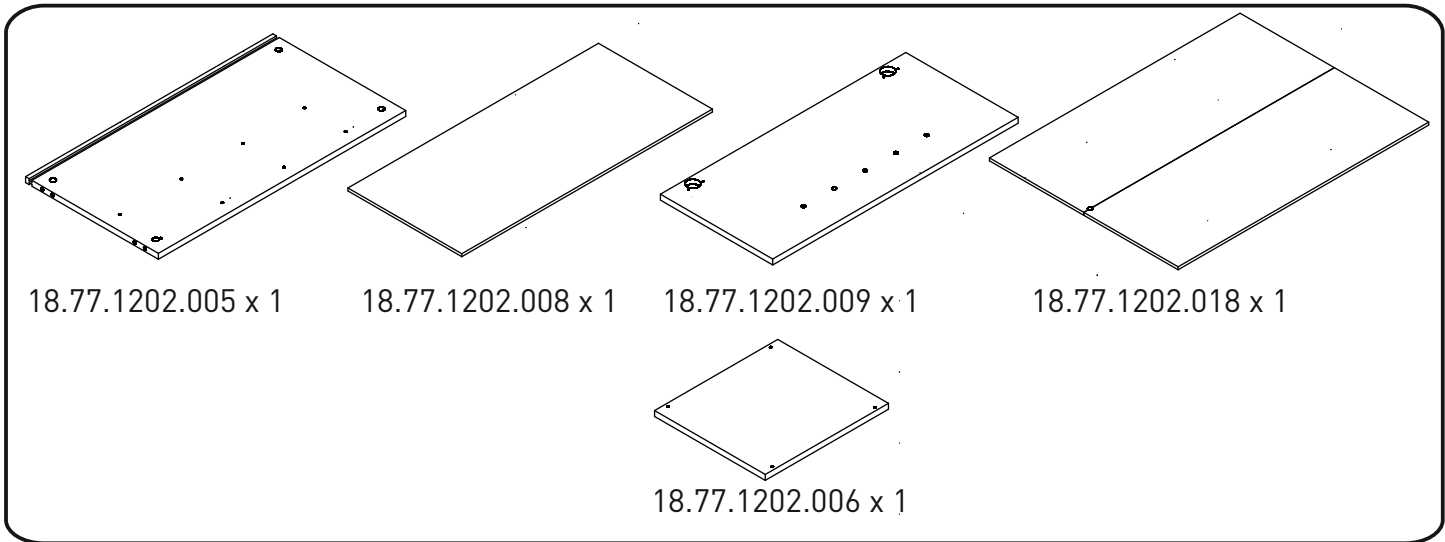
18.77.1202.002 x 1



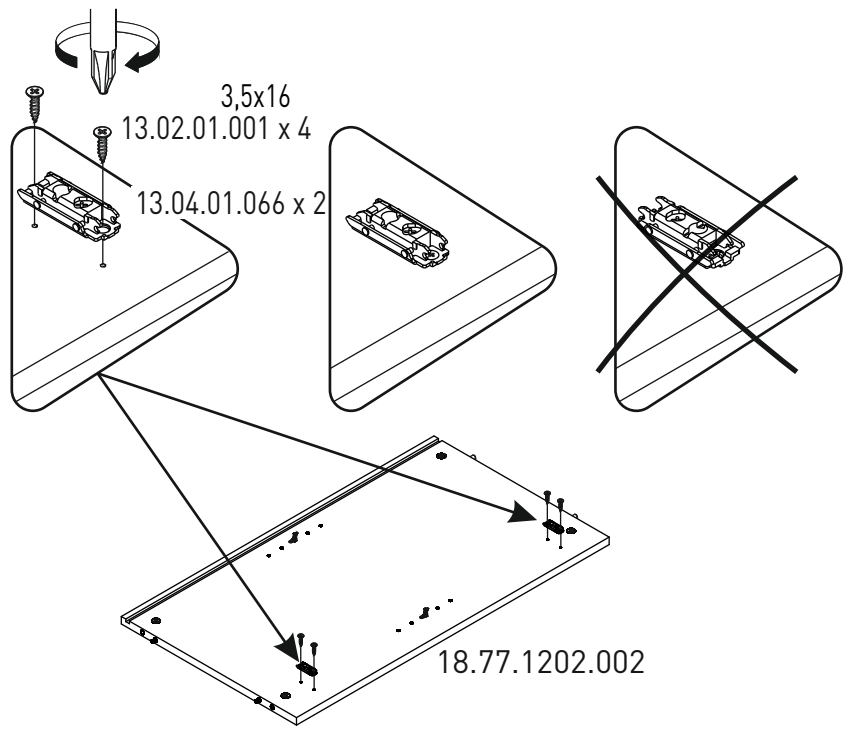
18.77.1202.003 x 1



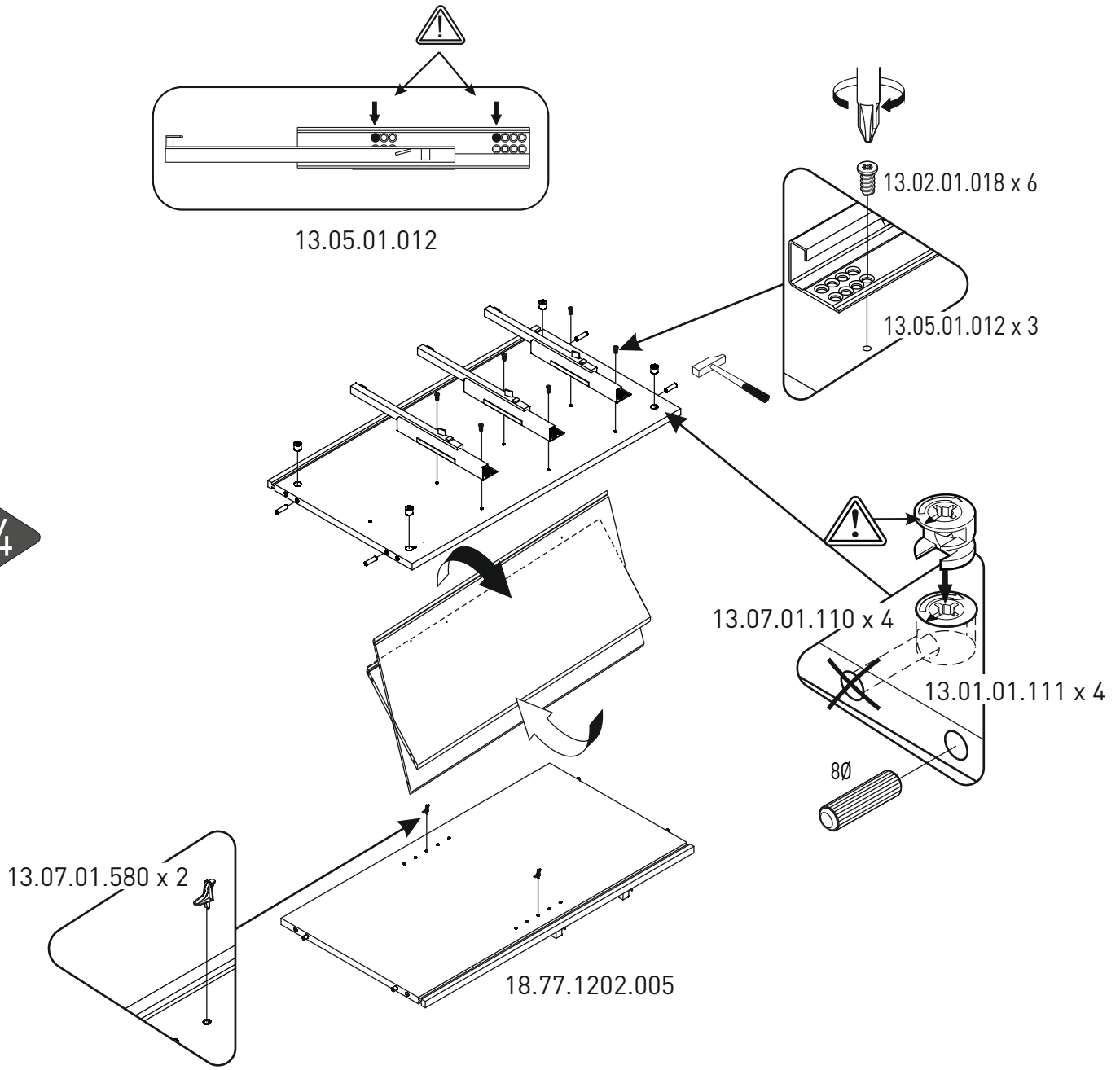
18.77.1202.004 x 1



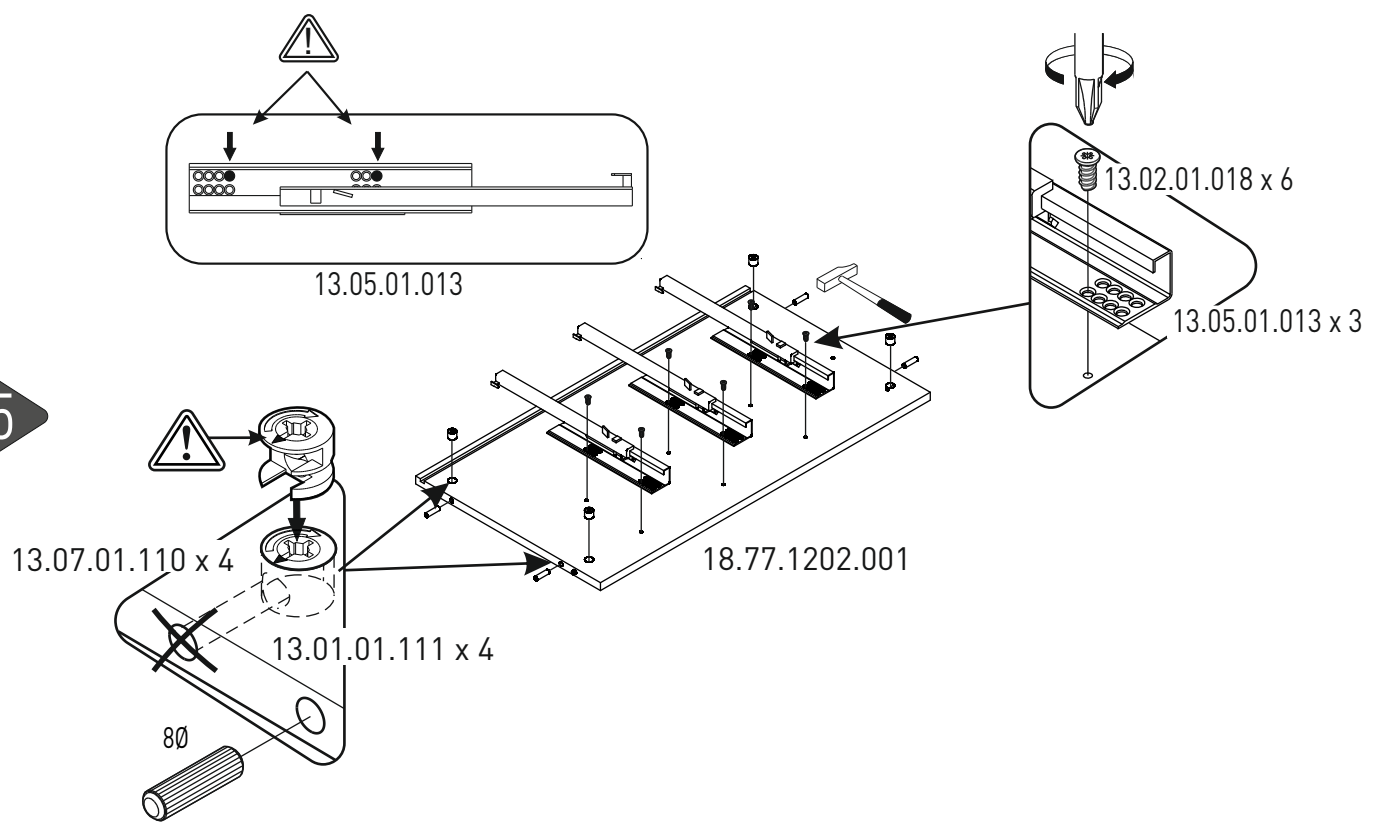
3



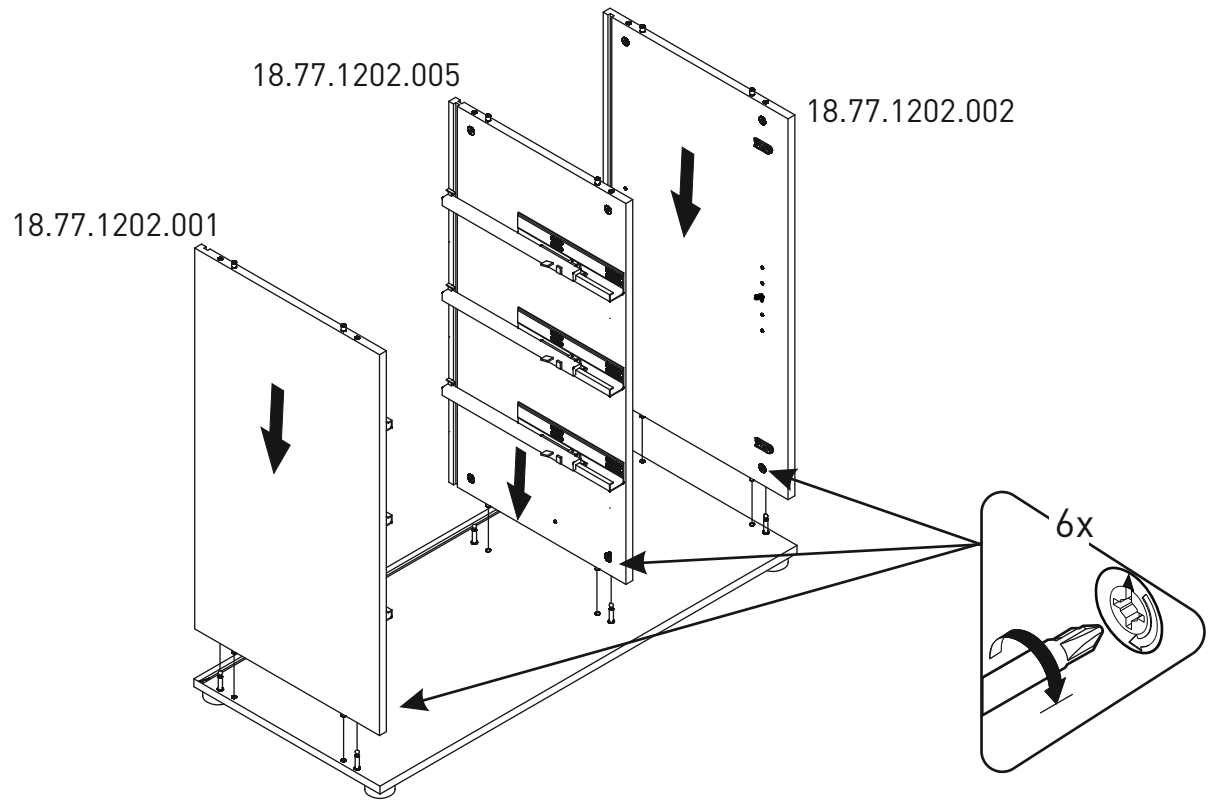
4



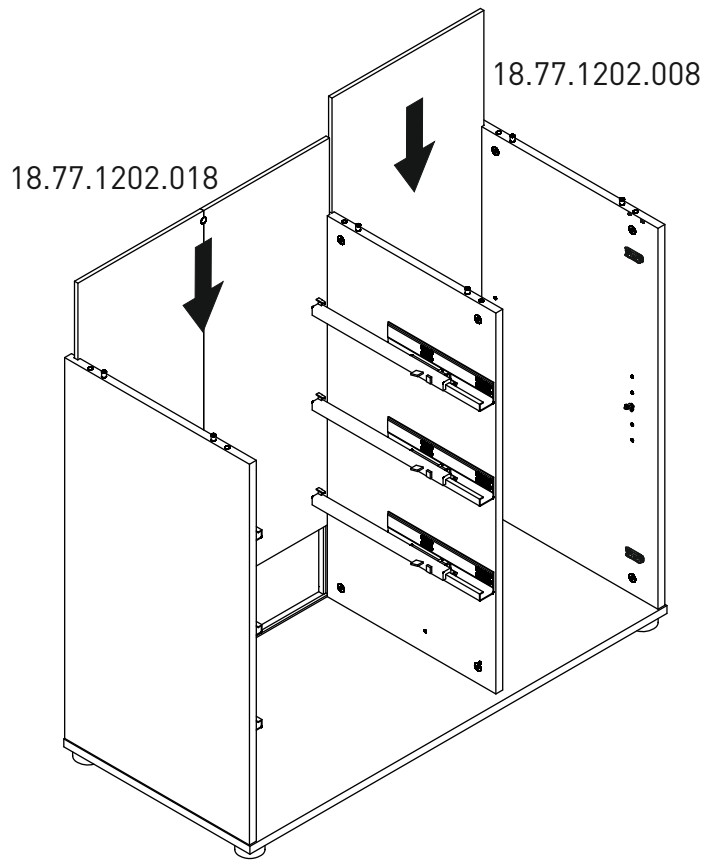
5



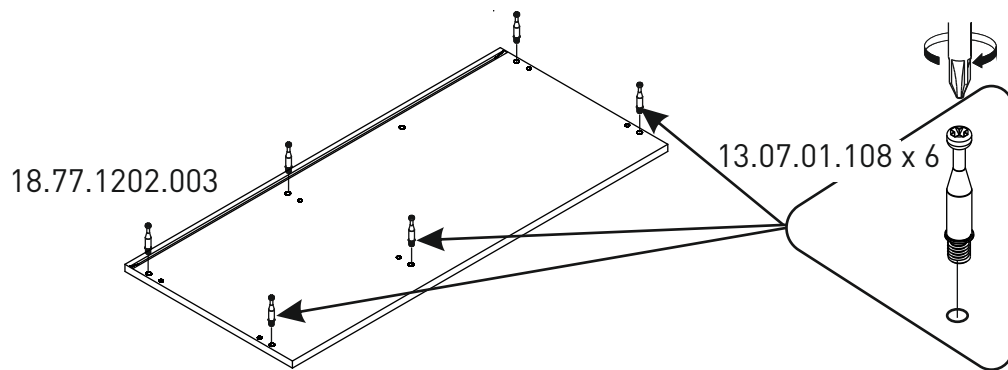
6



7

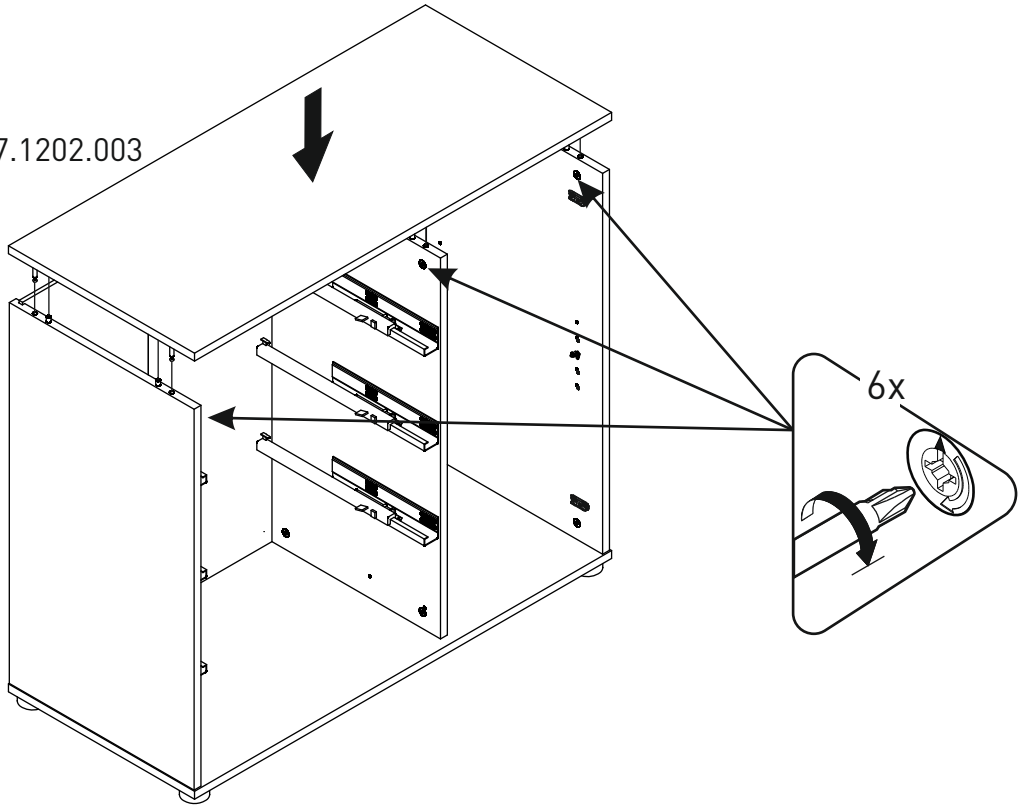


8



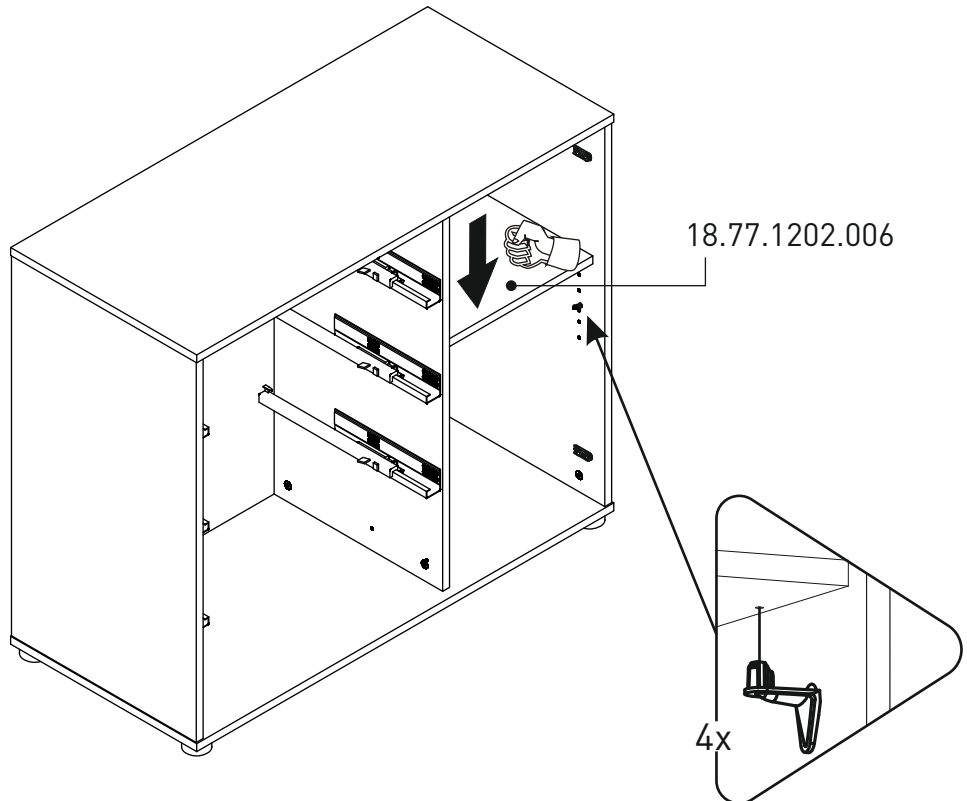
9

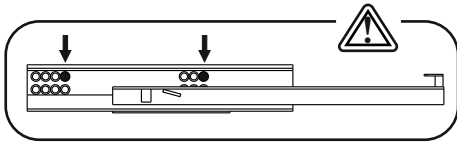
18.77.1202.003



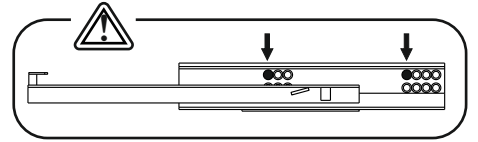
10

18.77.1202.006





13.05.01.013



13.05.01.012

11

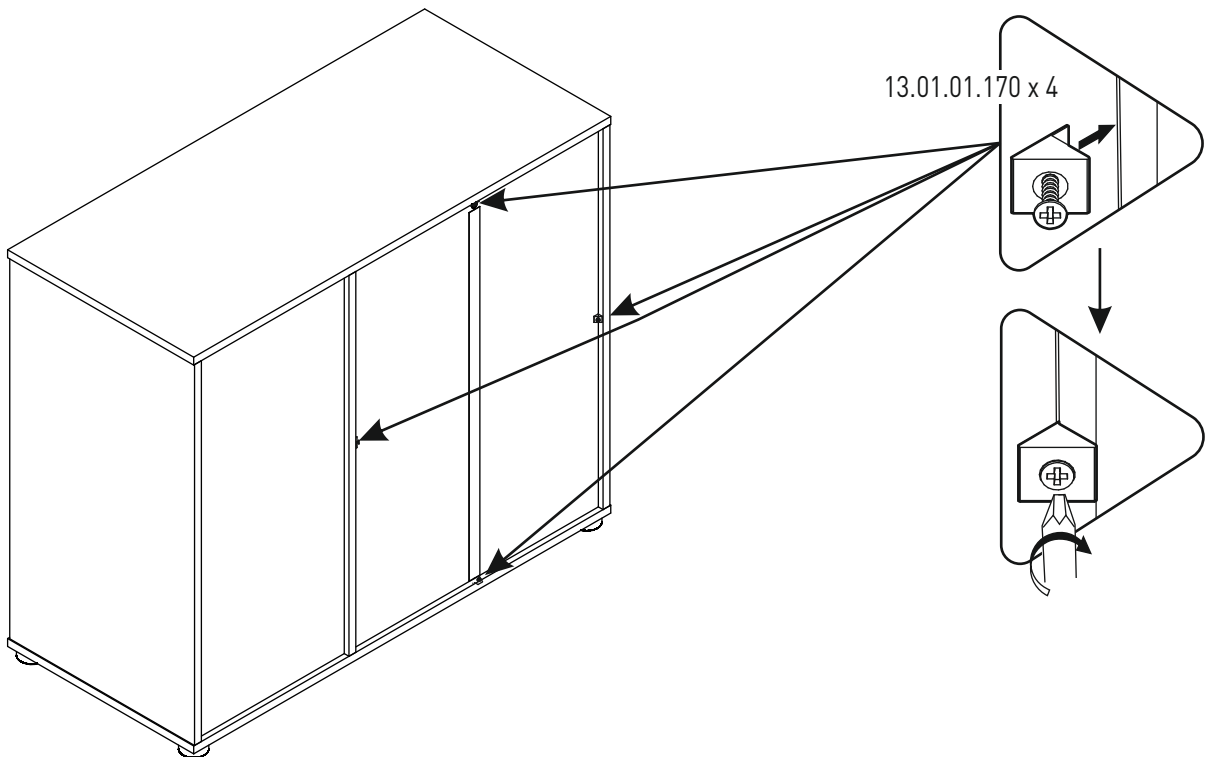
13.05.01.013 x 1

13.02.01.018 x 2

13.01.01.045 x 10

13.05.01.012 x 1

13.02.01.018 x 2

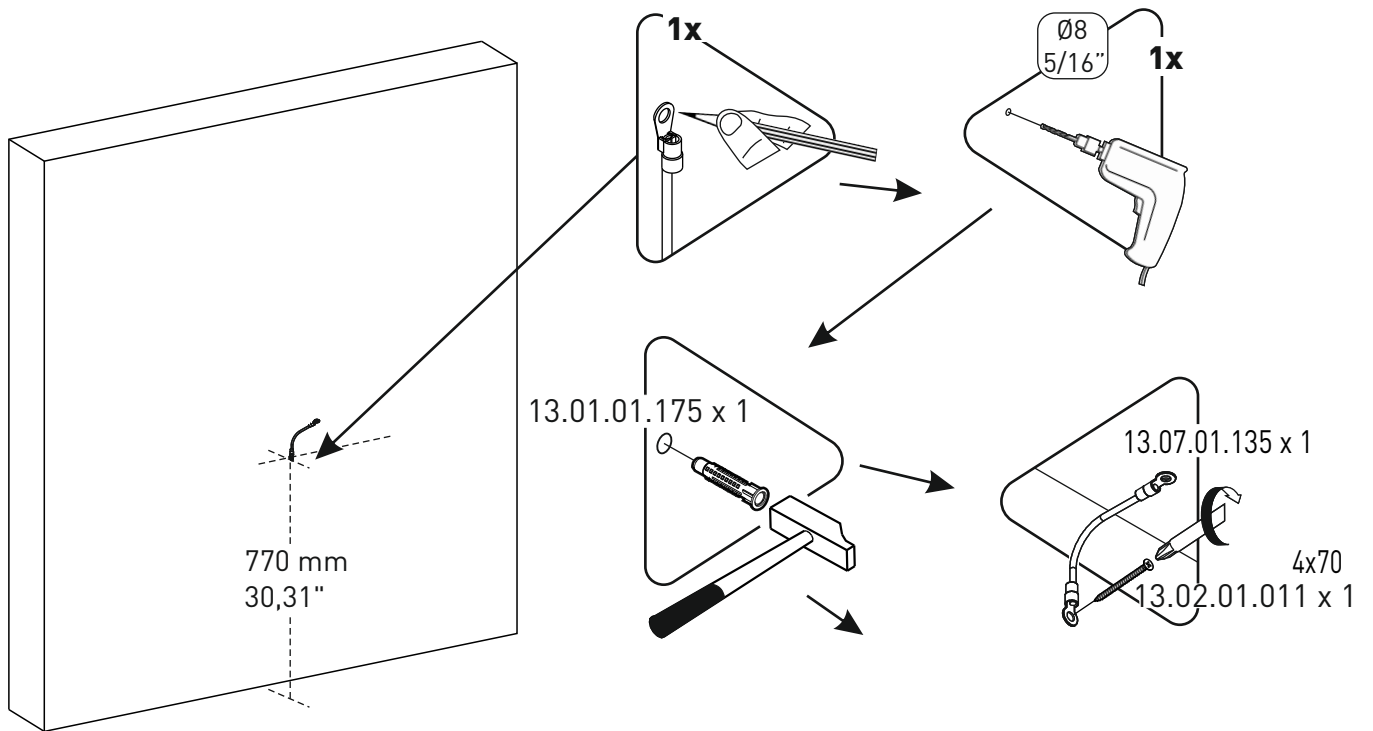


13.01.01.170 x 4

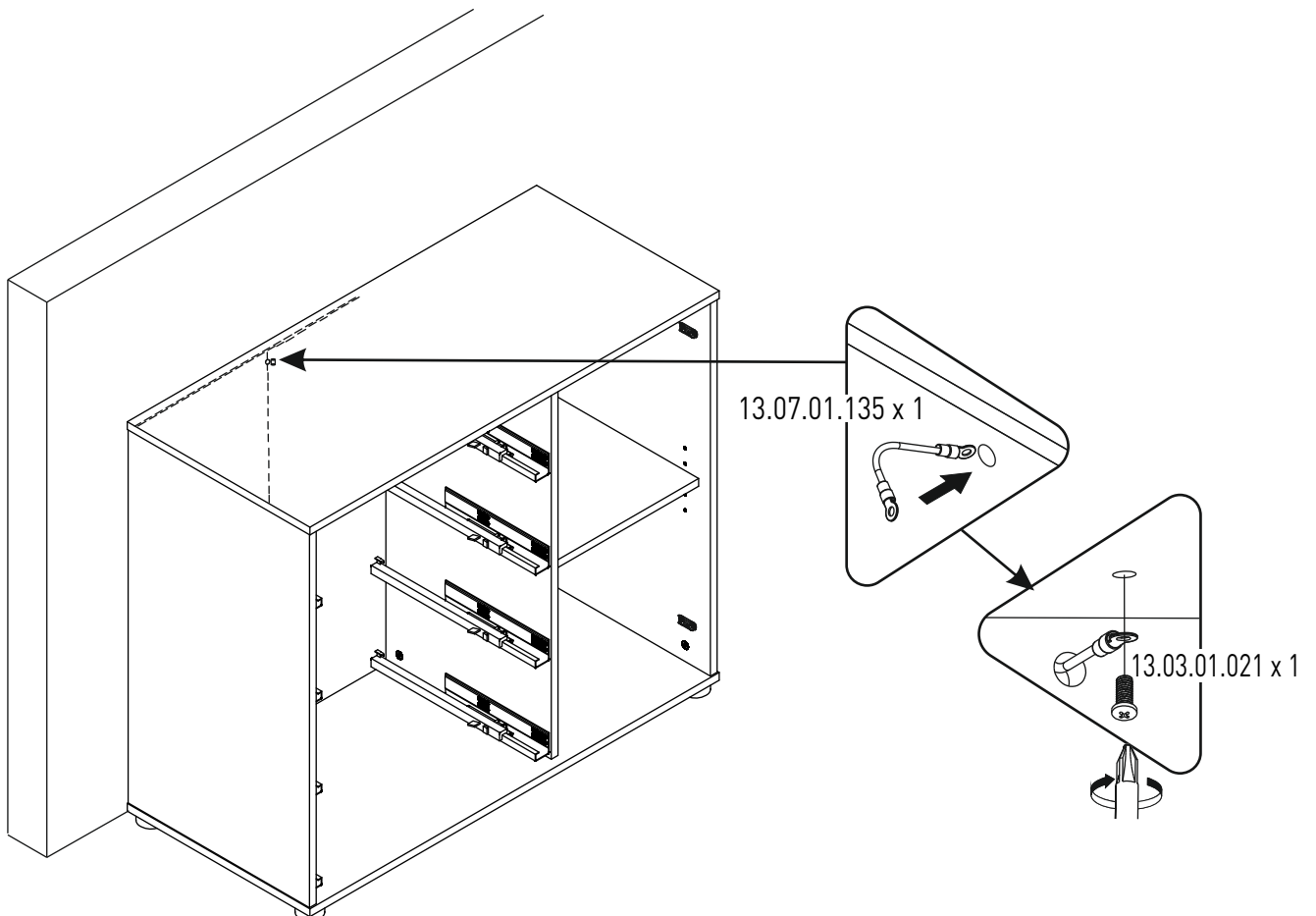
12

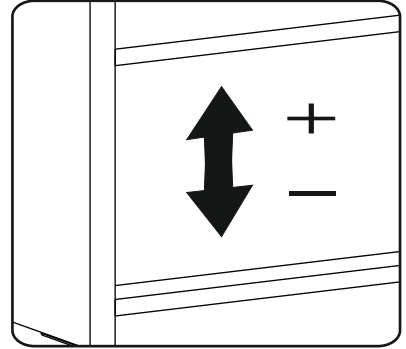
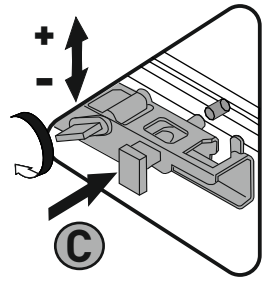
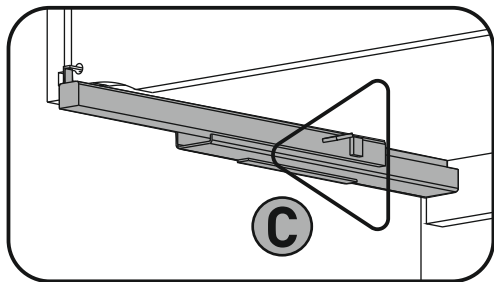
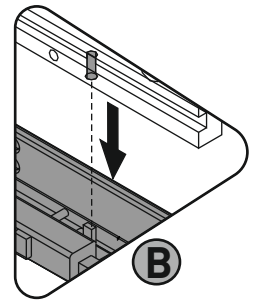
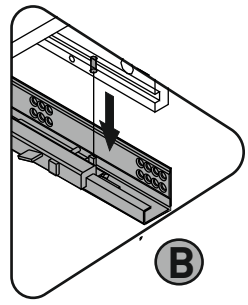
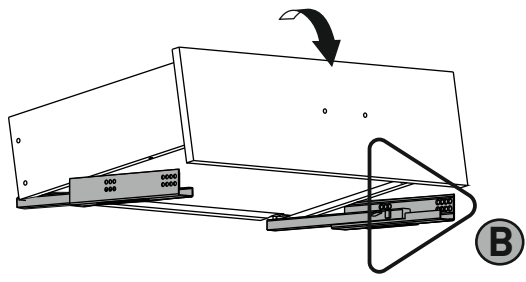
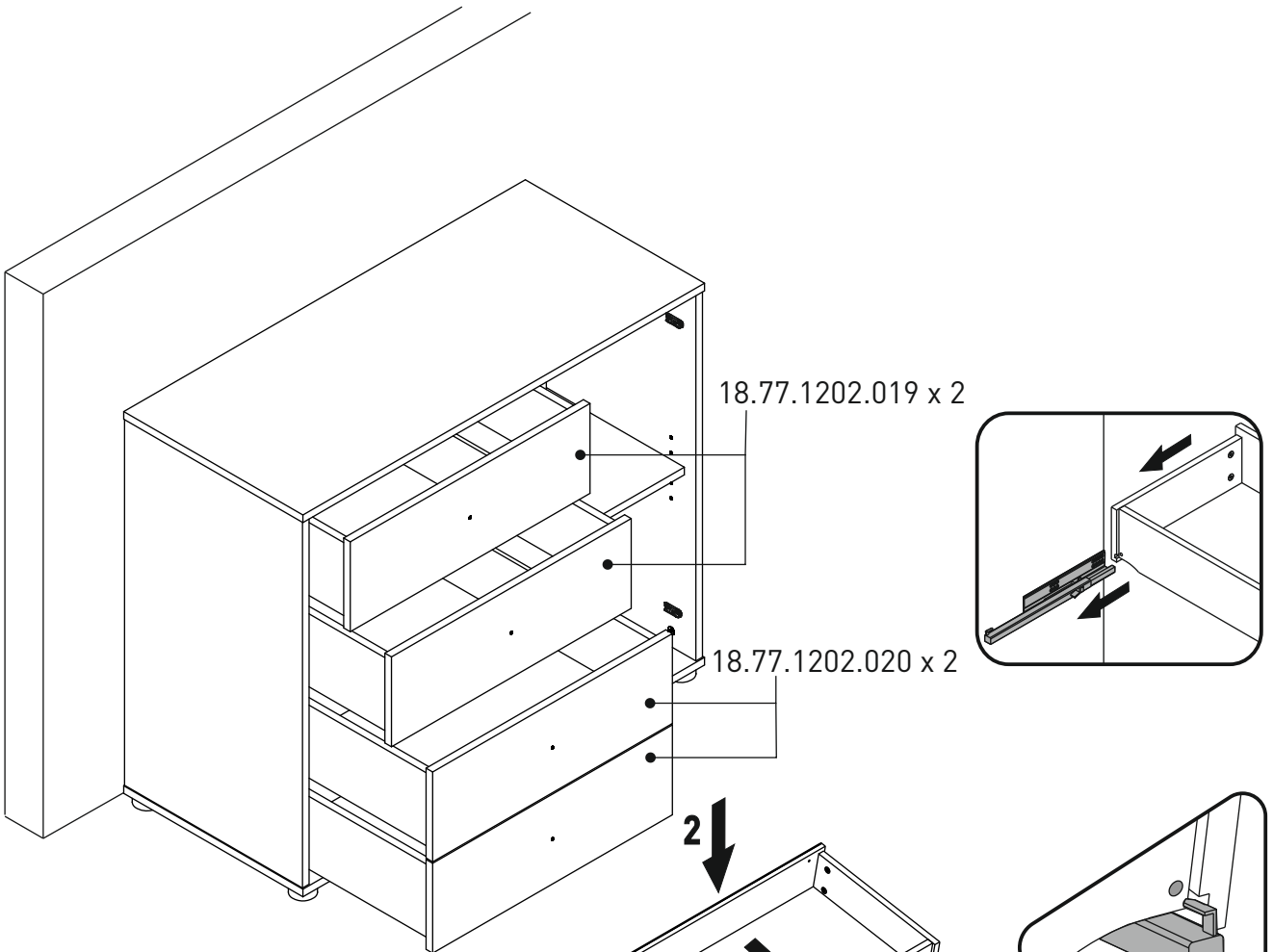


13

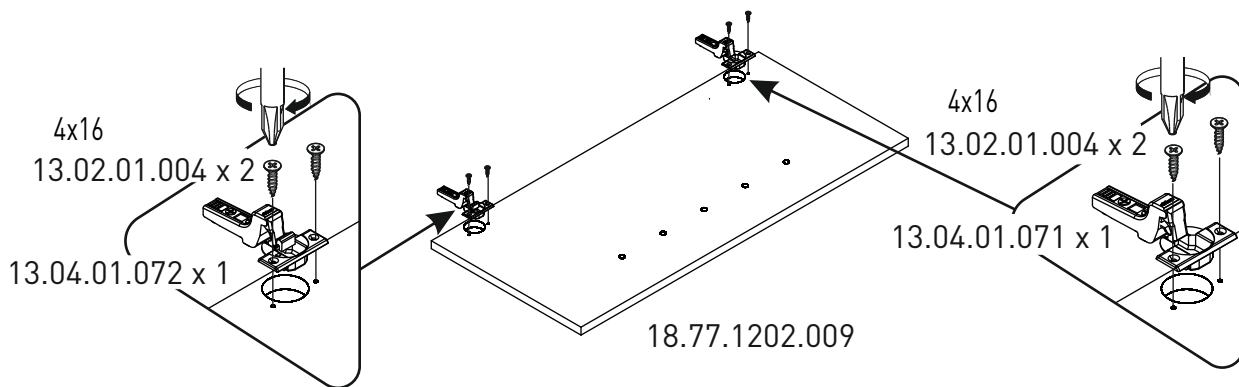


14

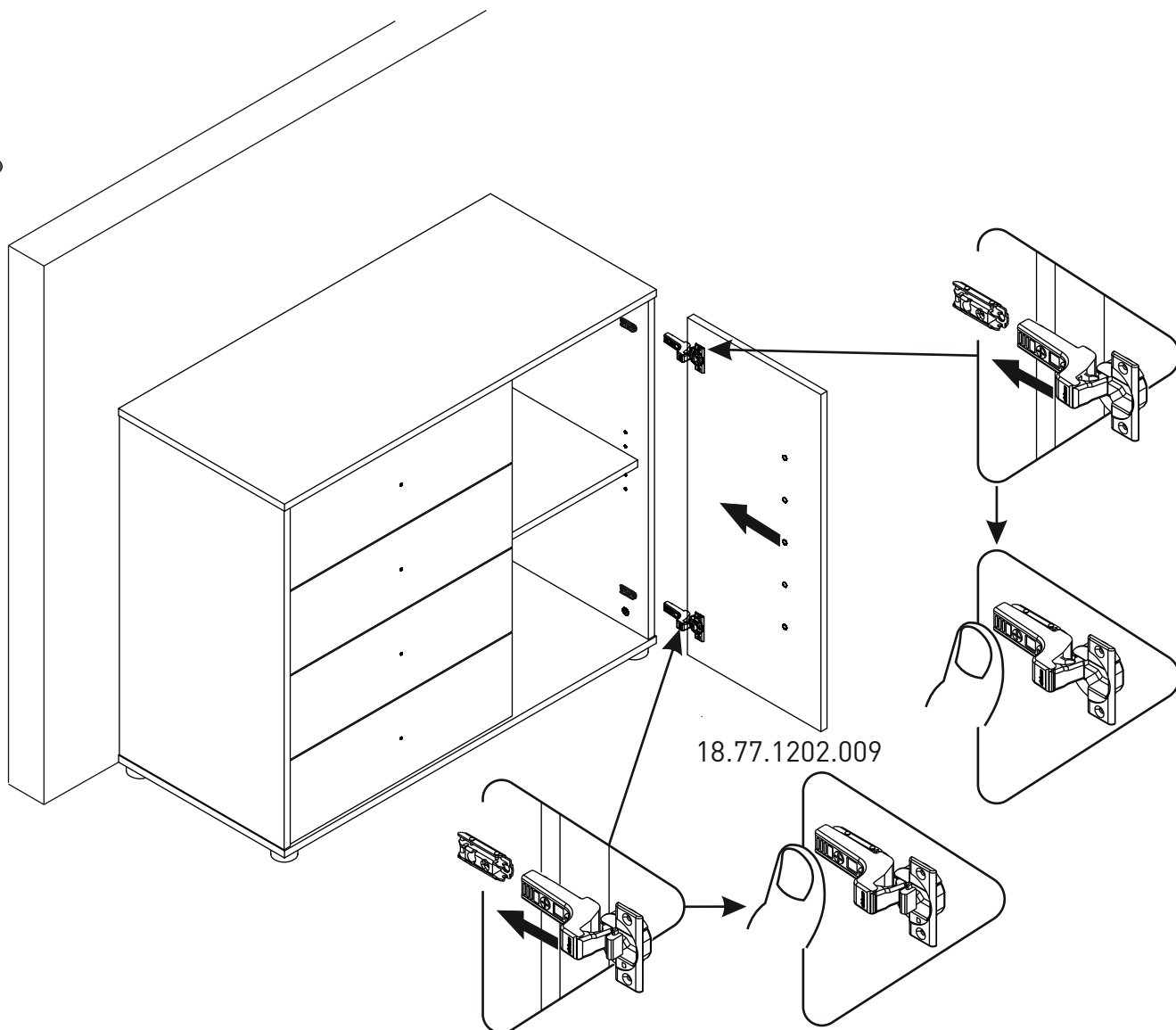




16



17



18

