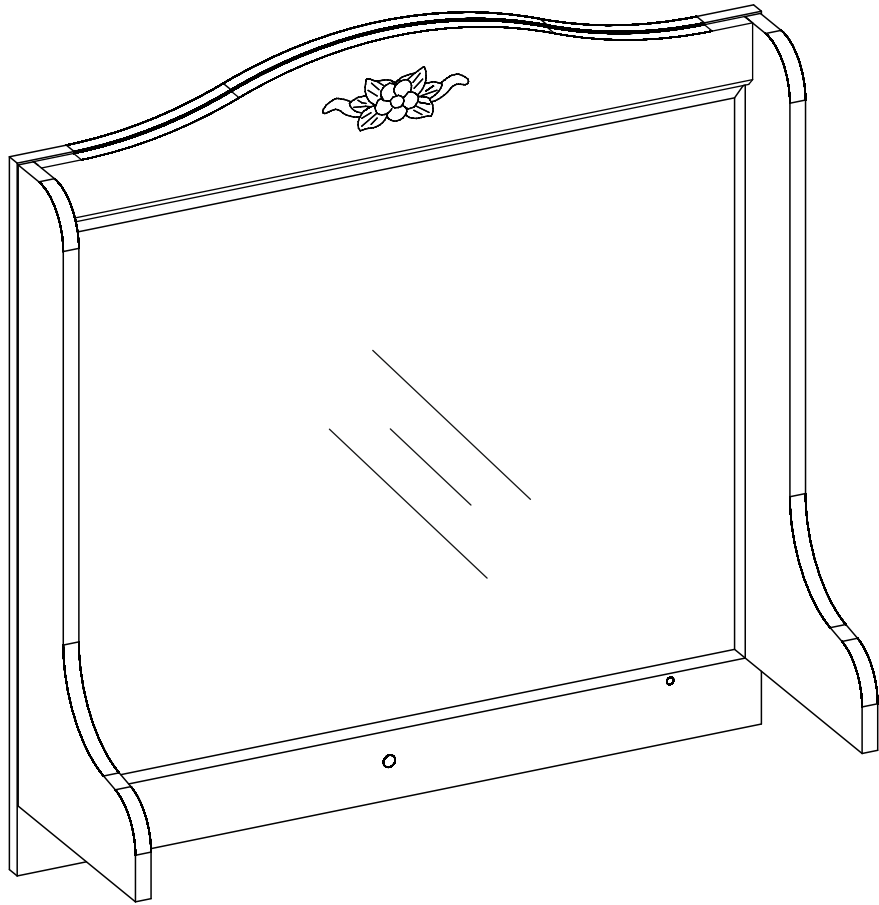
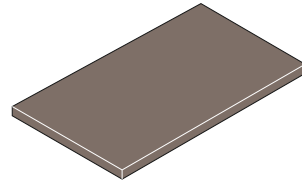
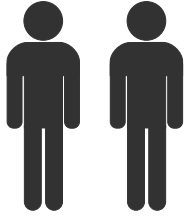


20.80.1800.00

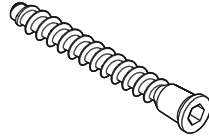




1 / 1



13.07.01.016 x 1

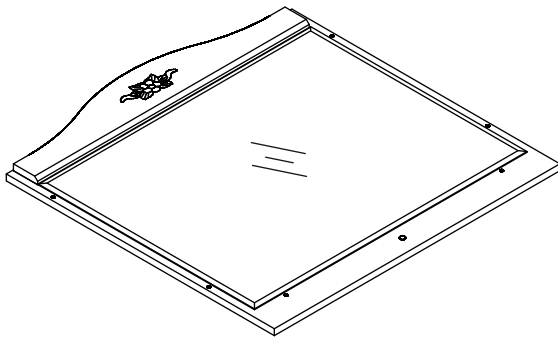


13.02.01.019 x 6

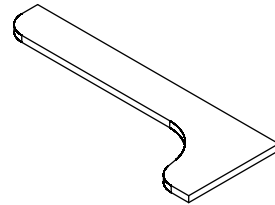


13.01.01.180 x 6

1 / 1

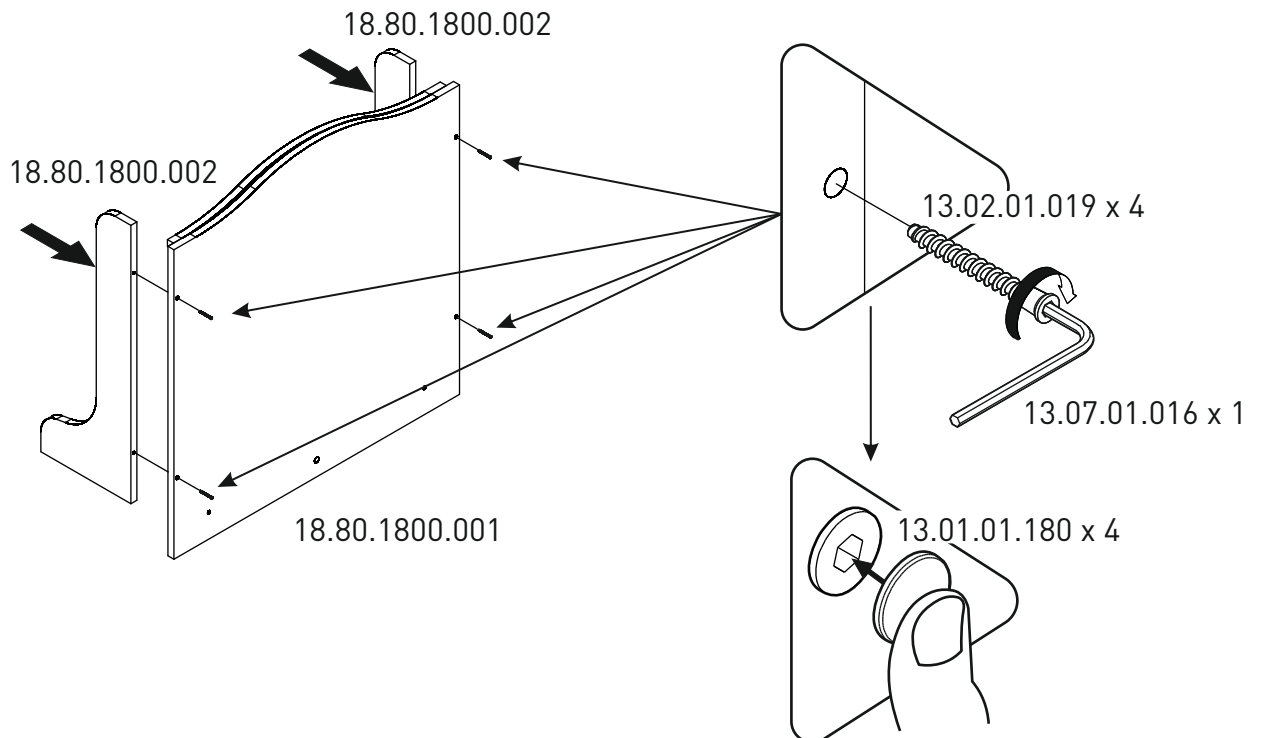


18.80.1800.001 x 1

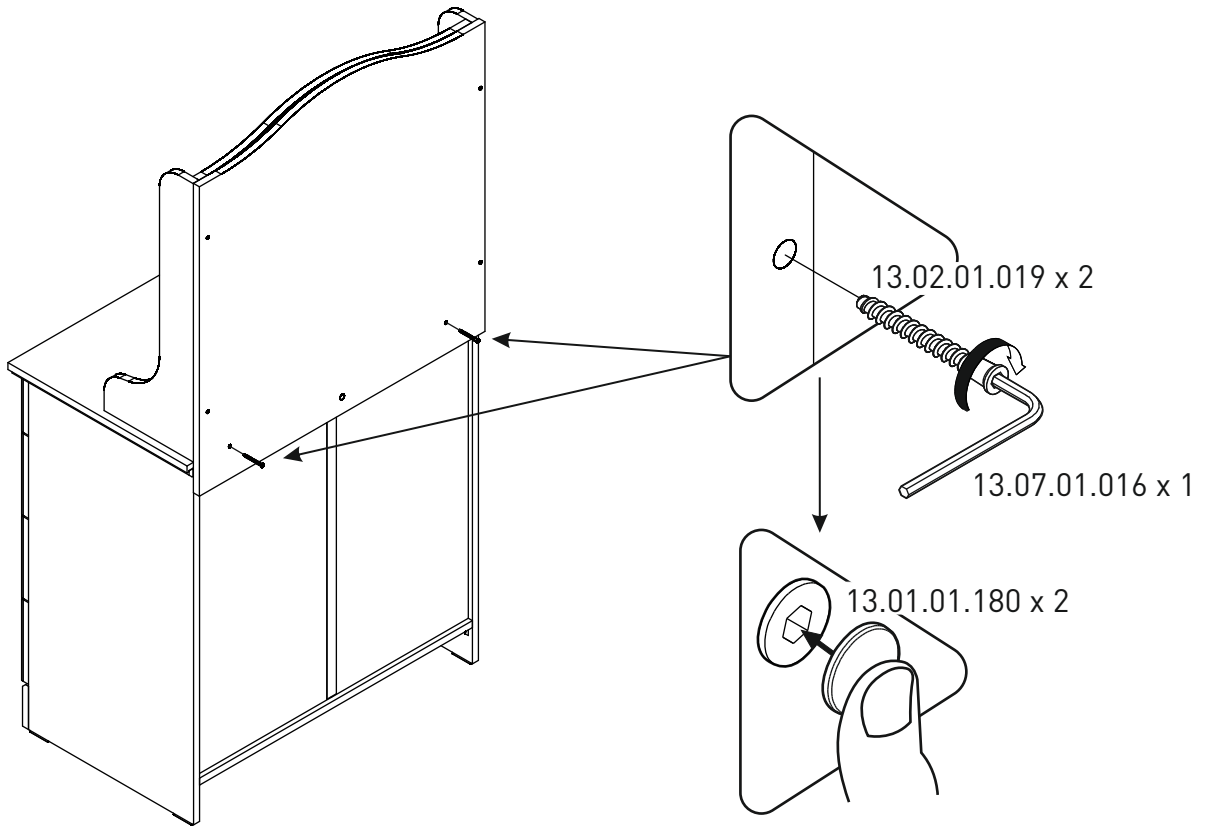


18.80.1800.002 x 2

1

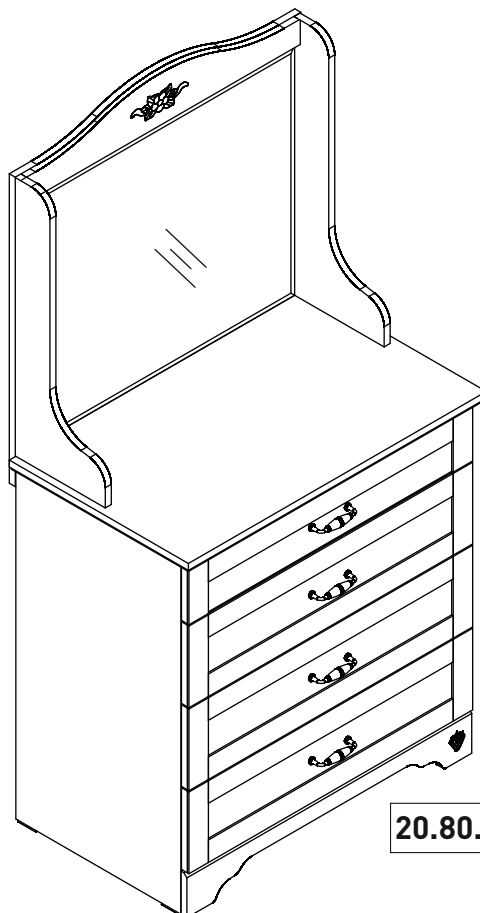


2



20.80.1201.00

3



20.80.1201.00