



ООО «ИНТЕРА»  
156008, г. Кострома,  
ул. Поселковая, д.33, лит. А1, пом.1

## Завершение Portofino большое правое/левое

### ПАСПОРТ Порядок сборки

Установить опоры на основание завершения с помощью болтов М8х25 и саморезов 3,5х25. Центральную опору вернуть шпилькой в установленную в основании гайку.

Установить элементы завершения с помощью винтов М8х60 сквозь отверстия в основании.

Отрегулировать центральную опору по высоте.

Модули набора соединяются между собой с помощью предустановленных на основаниях модулей соединительных элементов.

Вилку соединителя необходимо повернуть на 90гр. и ввести в зацеп со штырем.

Для отсоединения изделий необходимо слегка приподнять модуль на котором установлен штыревой коннектор и вывести штырь из вилки.

#### Правила эксплуатации и ухода за мебелью

Мебель рекомендуется эксплуатировать в помещении с температурой от +10° С до +28° С и относительной влажностью воздуха 65±15%.

Мебель не следует размещать вблизи отопительных приборов. Перемещение изделия следует производить слегка приподняв его над полом.

Не допускается ставить на мебель горячие предметы и предметы с острыми кромками.

Для поддержания мебели в надлежащем состоянии рекомендуется регулярно очищать поверхность изделия мебельной щеткой с мягким ворсом или удалять пыль с помощью пылесоса на щадящем режиме работы.

Запрещается вставать на изделие, прыгать, подвергать повышенным

динамическим нагрузкам, сидеть на подлокотниках, спинках и подголовниках.

#### Правила ухода за тканевыми чехлами

##### Общие загрязнения

1. Ручная и машинная стирка запрещена.
2. Разрешена химчистка с углеводородом при ограниченном добавлении воды.
3. Гладить при температуре не выше 110 град. С.
4. Запрещено использование отбеливающих средств. Данная процедура может повлиять на окраску ткани.
5. При съемных мебельных чехлах для удаления загрязнений рекомендуется воспользоваться услугами специальных химчисток.

##### Локальные специфические загрязнения

1. Для удаления бытовых загрязнений используется средство для сухой чистки, в состав которого не входит вода («сухая пена»).

2. Жидкость с поверхности ткани легко удаляется впитывающей салфеткой.
3. Пятновыводящее средство следует наносить, не втирая в поверхность.
4. Пятно следует протирать по направлению от края к центру.
5. Удаление локальных загрязнений лучше всего проводить незамедлительно.
6. При съемных мебельных чехлах для удаления загрязнений рекомендуется воспользоваться услугами специальных химчисток.

#### Правила ухода за чехлами из искусственной кожи

1. Удаление жидкостей лучше производить сразу. Жидкость удаляйте при помощи впитывающей ткани и губки.
2. При необходимости используйте слабый мыльный раствор для удаления загрязнений. После очистки дайте обивке самостоятельно просохнуть.
3. Не используйте химические растворители, отбеливающие и спиртосодержащие моющие средства, бензин.

Лицевые чехлы несъемные.

#### Гарантии изготовителя

Предприятие-изготовитель гарантирует покупателю сохранность всех качественных показателей, обусловленных ТР ТС 025/2012, при соблюдении правил ухода и эксплуатации мебели. И оставляет за собой право изменения конструкции изделия.

**В изделиях из ворсовой ткани допускается разнооттеночность, обусловленная различным направлением ворса на отдельных элементах мебели.**

В процессе транспортировки, хранения, эксплуатации мебели могут образовываться области с примятым ворсом, при этом меняется оттенок цвета ткани. **Данный случай гарантийным не является.** Поднять ворс можно с помощью поролоновой губки, прогладив ею ткань по направлению ворса.

За механические повреждения, возникшие во время транспортировки или хранения, предприятие-изготовитель ответственности не несет.

Претензии по качеству мебели должны направляться в магазин, где приобретена мебель, с приложением товарного чека. Претензии принимаются в течение гарантийного срока - 18 месяцев со дня приобретения мебели.

Срок службы мебели 5 лет.

По дефектам, возникшим из-за несоблюдения покупателем правил эксплуатации и ухода за мебелью, претензии не принимаются.

Паспорт изделия необходимо сохранять в течение всего срока гарантии.

#### **ВНИМАНИЕ!**

**В процессе сборки должны участвовать не менее 2 человек.**

**После установки опор изделие следует переворачивать полностью приподняв его над полом, во избежание повреждения опор.**

**Перемещать изделие также следует полностью приподняв его над полом.**

## Свидетельство о приёмке

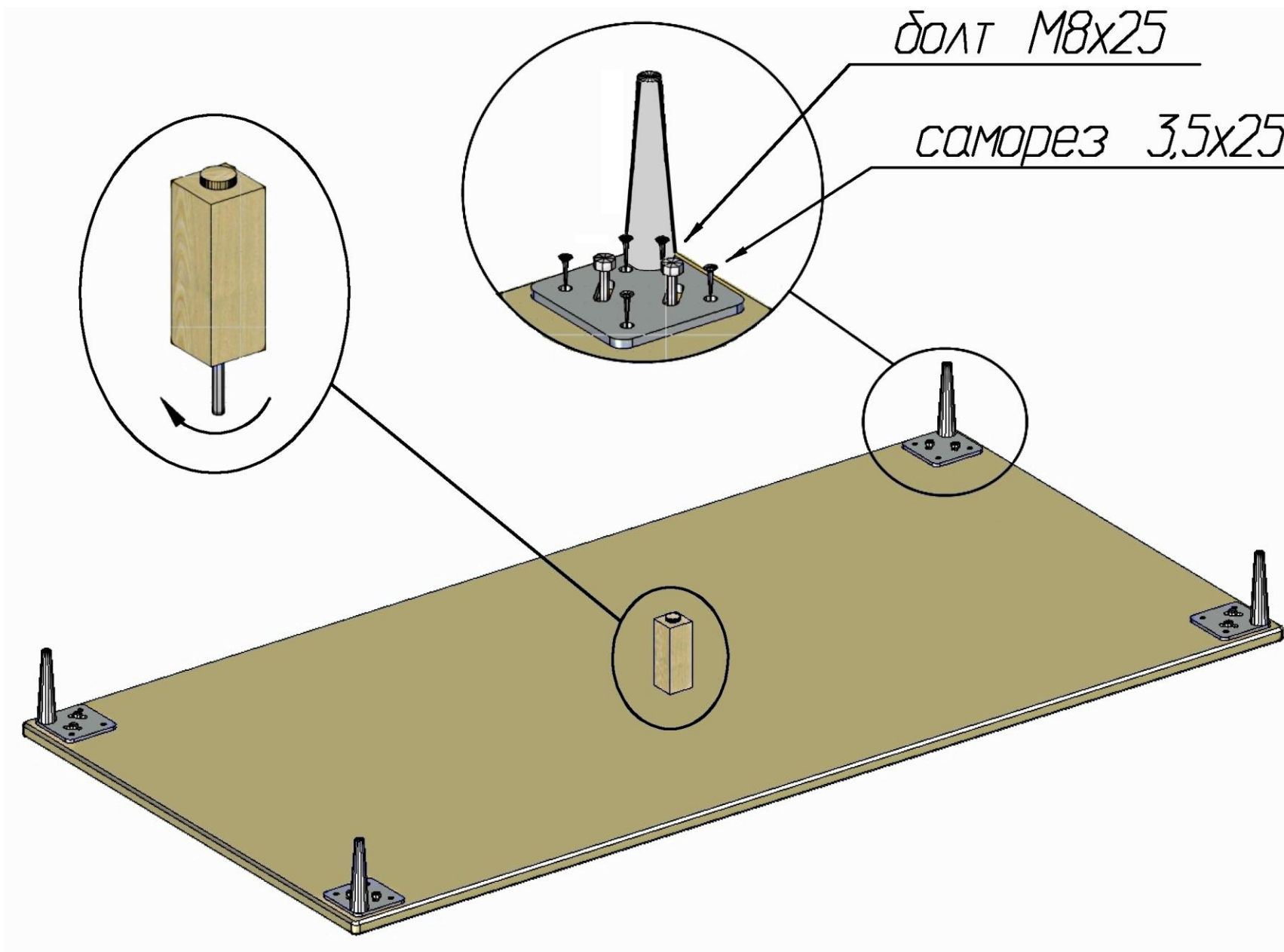
Дата выпуска:
Код изделия:
Артикул ткани:
Мастер:
ОТК:

 **Обстановочка!**  
[WWW.OGOGO.RU](http://WWW.OGOGO.RU)

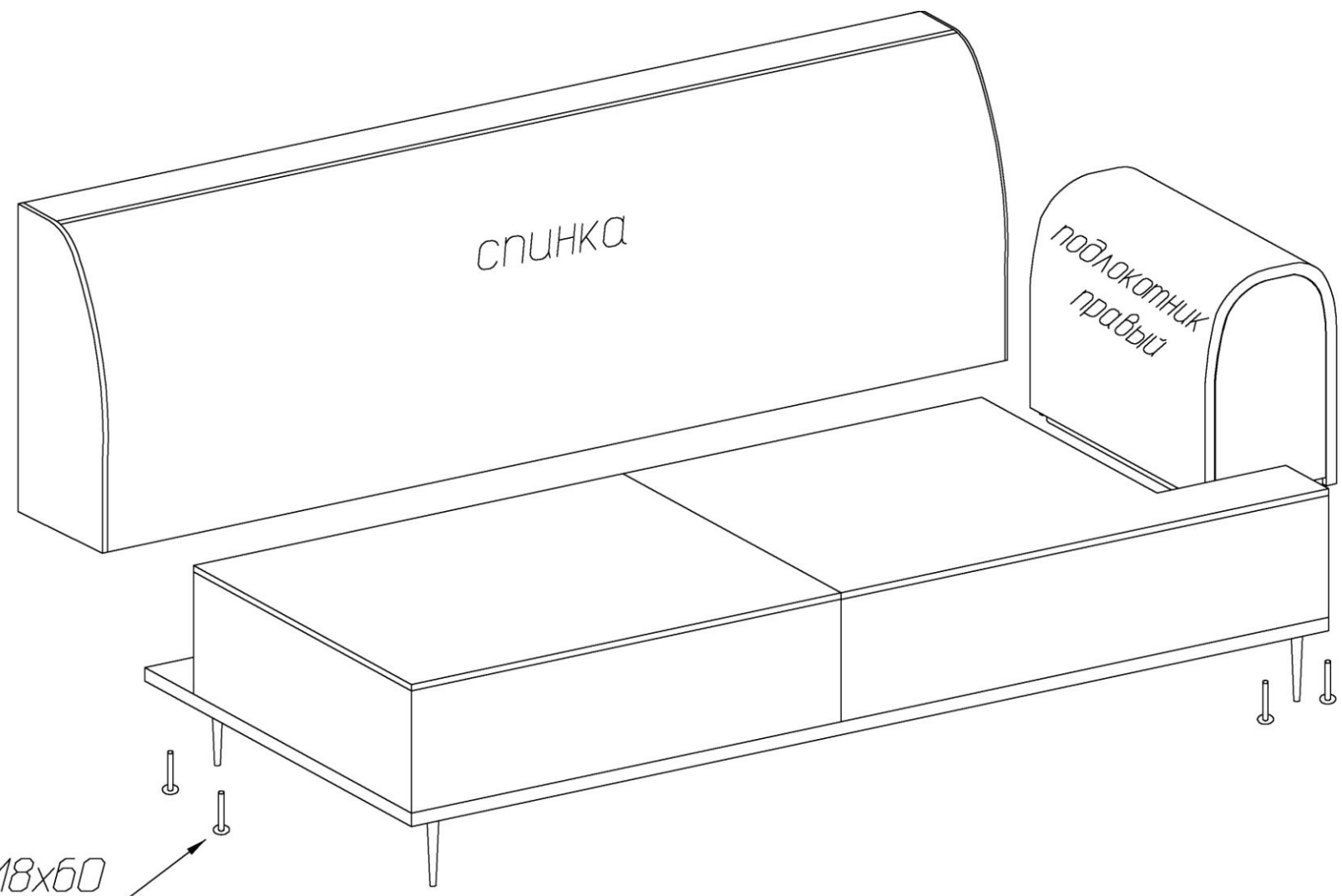
# Завершение Portofino большое правое/левое



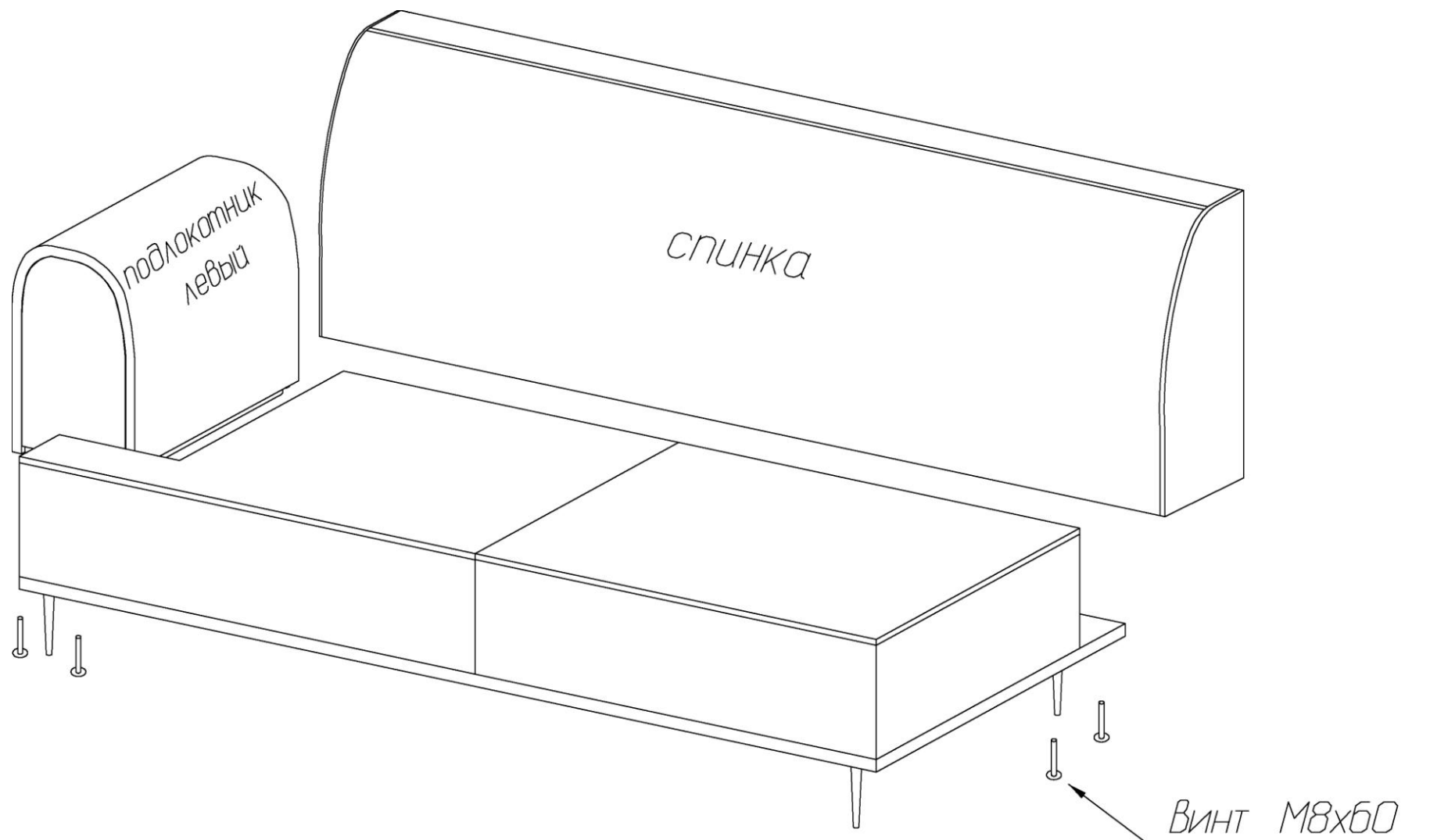
# Завершение Portofino большое правое/левое



# Завершение Portofino большое правое

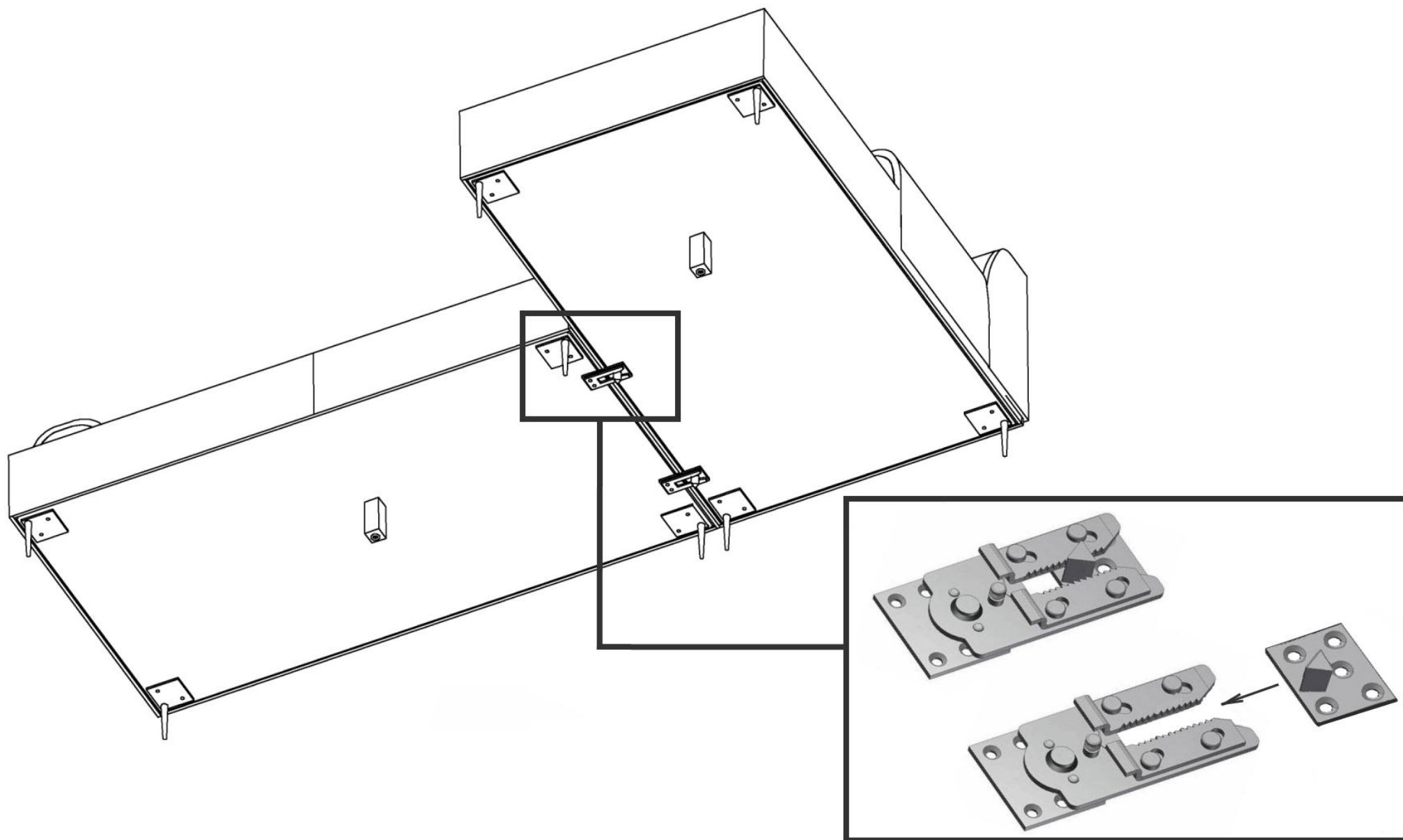


# Завершение Portofino большое левое



# Набор мебели Portofino

## Схема соединения модулей





ООО «ИНТЕРА»  
156008, г. Кострома,  
ул. Поселковая, д.33, лит. А1, пом.1

## Завершение Portofino малое правое/левое

### ПАСПОРТ Порядок сборки

Установить опоры на основание завершения с помощью болтов М8х25 и саморезов 3,5х25.

Установить элементы завершения с помощью винтов М8х60 сквозь отверстия в основании.

Модули набора соединяются между собой с помощью предустановленных на основаниях модулей соединительных элементов.

Вилку соединителя необходимо повернуть на 90гр. и ввести в зацеп со штырем.

Для отсоединения изделий необходимо слегка приподнять модуль на котором установлен штыревой коннектор и вывести штырь из вилки.

### Правила эксплуатации и ухода за мебелью

Мебель рекомендуется эксплуатировать в помещении с температурой от +10° С до +28° С и относительной влажностью воздуха 65±15%.

Мебель не следует размещать вблизи отопительных приборов. Перемещение изделия следует производить слегка приподняв его над полом.

Не допускается ставить на мебель горячие предметы и предметы с острыми краями.

Для поддержания мебели в надлежащем состоянии рекомендуется регулярно очищать поверхность изделия мебельной щеткой с мягким ворсом или удалять пыль с помощью пылесоса на щадящем режиме работы.

Запрещается вставать на изделие, прыгать, подвергать повышенным динамическим нагрузкам, сидеть на подлокотниках, спинках и подголовниках.

### Правила ухода за тканевыми чехлами

#### Общие загрязнения

1. Ручная и машинная стирка запрещена.
2. Разрешена химчистка с углеводородом при ограниченном добавлении воды.
3. Гладить при температуре не выше 110 град. С.
4. Запрещено использование отбеливающих средств. Данная процедура может повлиять на окраску ткани.
5. При съемных мебельных чехлах для удаления загрязнений рекомендуется воспользоваться услугами специальных химчисток.

#### Локальные специфические загрязнения

1. Для удаления бытовых загрязнений используется средство для сухой чистки, в состав которого не входит вода («сухая пена»).
2. Жидкость с поверхности ткани легко удаляется впитывающей салфеткой.
3. Пятновыводящее средство следует наносить, не втирая в поверхность.

4. Пятно следует протирать по направлению от края к центру.

5. Удаление локальных загрязнений лучше всего проводить незамедлительно.

6. При съемных мебельных чехлах для удаления загрязнений рекомендуется воспользоваться услугами специальных химчисток.

### Правила ухода за чехлами из искусственной кожи

1. Удаление жидкостей лучше производить сразу. Жидкость удаляйте при помощи впитывающей ткани и губки.
2. При необходимости используйте слабый мыльный раствор для удаления загрязнений. После очистки дайте обивке самостоятельно просохнуть.
3. Не используйте химические растворители, отбеливающие и спиртосодержащие моющие средства, бензин.

Лицевые чехлы несъемные.

### Гарантии изготовителя

Предприятие-изготовитель гарантирует покупателю сохранность всех качественных показателей, обусловленных ТР ТС 025/2012, при соблюдении правил ухода и эксплуатации мебели. И оставляет за собой право изменения конструкции изделия.

**В изделиях из ворсовой ткани допускается разнооттеночность, обусловленная различным направлением ворса на отдельных элементах мебели.**

В процессе транспортировки, хранения, эксплуатации мебели могут образовываться области с примятым ворсом, при этом меняется оттенок цвета ткани. **Данный случай гарантийным не является.** Поднять ворс можно с помощью поролоновой губки, прогладив ею ткань по направлению ворса.

За механические повреждения, возникшие во время транспортировки или хранения, предприятие-изготовитель ответственности не несет.

Претензии по качеству мебели должны направляться в магазин, где приобретена мебель, с приложением товарного чека. Претензии принимаются в течение гарантийного срока - 18 месяцев со дня приобретения мебели.

Срок службы мебели 5 лет.

По дефектам, возникшим из-за несоблюдения покупателем правил эксплуатации и ухода за мебелью, претензии не принимаются.

Паспорт изделия необходимо сохранять в течение всего срока гарантии.

### ВНИМАНИЕ!

**В процессе сборки должны участвовать не менее 2 человек.**

**После установки опор изделие следует переворачивать полностью приподняв его над полом, во избежание повреждения опор.**

**Перемещать изделие также следует полностью приподняв его над полом.**

### Свидетельство о приёме

Дата выпуска:

Код изделия:

Артикул ткани:

Мастер:

ОТК:



**Обстановочка!**

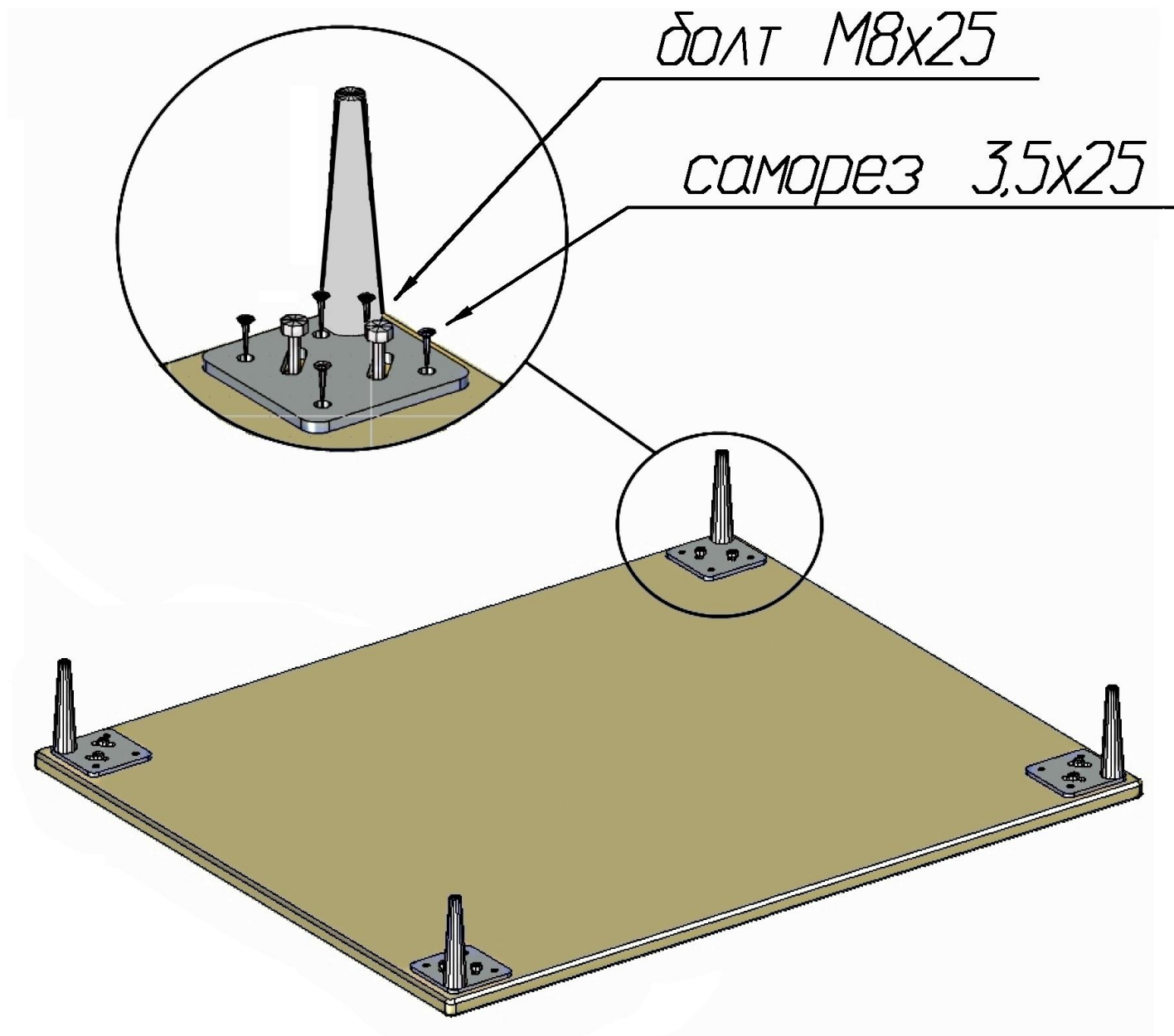
[WWW.OGOGO.RU](http://WWW.OGOGO.RU)

## Завершение Portofino малое правое/левое



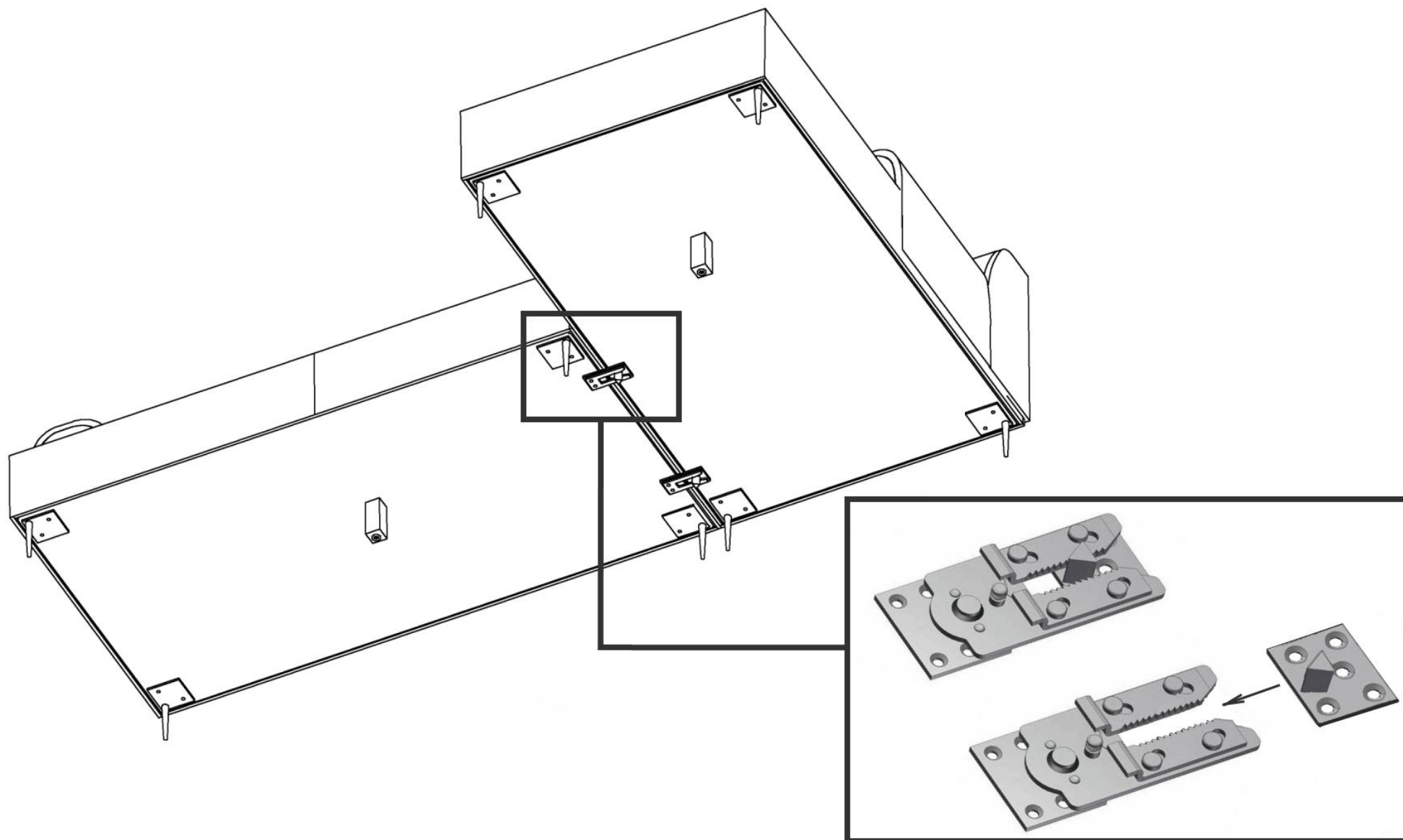


**Завершение Portofino малое  
правое/левое**



# Набор мебели Portofino

## Схема соединения модулей





ООО «ИНТЕРА»  
156008, г. Кострома,  
ул. Поселковая, д.33, лит. А1, пом.1

## Оттоманка Portofino правая/левая

### ПАСПОРТ Порядок сборки

Установить опоры на основание оттоманки с помощью болтов М8х25 и саморезов 3,5х25. Центральную опору вернуть шпилькой в установленную в основании гайку.

Установить элементы оттоманки с помощью винтов М8х60 сквозь отверстия в основании.

Отрегулировать центральную опору по высоте.

Модули набора соединяются между собой с помощью предустановленных на основаниях модулей соединительных элементов.

Вилку соединителя необходимо повернуть на 90гр. и ввести в зацеп со штырем.

Для отсоединения изделий необходимо слегка приподнять модуль на котором установлен штырьевой коннектор и вывести штырь из вилки.

#### Правила эксплуатации и ухода за мебелью

Мебель рекомендуется эксплуатировать в помещении с температурой от +10° С до +28° С и относительной влажностью воздуха 65±15%.

Мебель не следует размещать вблизи отопительных приборов. Перемещение изделия следует производить слегка приподняв его над полом.

Не допускается ставить на мебель горячие предметы и предметы с острыми кромками.

Для поддержания мебели в надлежащем состоянии рекомендуется регулярно очищать поверхность изделия мебельной щеткой с мягким ворсом или удалять пыль с помощью пылесоса на щадящем режиме работы.

Запрещается вставать на изделие, прыгать, подвергать повышенным

динамическим нагрузкам, сидеть на подлокотниках, спинках и подголовниках.

#### Правила ухода за тканевыми чехлами

##### Общие загрязнения

1. Ручная и машинная стирка запрещена.
2. Разрешена химчистка с углеводородом при ограниченном добавлении воды.
3. Гладить при температуре не выше 110 град. С.
4. Запрещено использование отбеливающих средств. Данная процедура может повлиять на окраску ткани.
5. При съемных мебельных чехлах для удаления загрязнений рекомендуется воспользоваться услугами специальных химчисток.

##### Локальные специфические загрязнения

1. Для удаления бытовых загрязнений используется средство для сухой чистки, в состав которого не входит вода («сухая пена»).

2. Жидкость с поверхности ткани легко удаляется впитывающей салфеткой.
3. Пятновыводящее средство следует наносить, не втирая в поверхность.
4. Пятно следует протирать по направлению от края к центру.
5. Удаление локальных загрязнений лучше всего проводить незамедлительно.
6. При съемных мебельных чехлах для удаления загрязнений рекомендуется воспользоваться услугами специальных химчисток.

#### Правила ухода за чехлами из искусственной кожи

1. Удаление жидкостей лучше производить сразу. Жидкость удаляйте при помощи впитывающей ткани и губки.
2. При необходимости используйте слабый мыльный раствор для удаления загрязнений. После очистки дайте обивке самостоятельно просохнуть.
3. Не используйте химические растворители, отбеливающие и спиртосодержащие моющие средства, бензин.

Лицевые чехлы несъемные.

#### Гарантии изготовителя

Предприятие-изготовитель гарантирует покупателю сохранность всех качественных показателей, обусловленных ТР ТС 025/2012, при соблюдении правил ухода и эксплуатации мебели. И оставляет за собой право изменения конструкции изделия.

**В изделиях из ворсовой ткани допускается разнооттеночность, обусловленная различным направлением ворса на отдельных элементах мебели.**

В процессе транспортировки, хранения, эксплуатации мебели могут образовываться области с примятым ворсом, при этом меняется оттенок цвета ткани. **Данный случай гарантийным не является.** Поднять ворс можно с помощью поролоновой губки, прогладив ею ткань по направлению ворса.

За механические повреждения, возникшие во время транспортировки или хранения, предприятие-изготовитель ответственности не несет.

Претензии по качеству мебели должны направляться в магазин, где приобретена мебель, с приложением товарного чека. Претензии принимаются в течение гарантийного срока - 18 месяцев со дня приобретения мебели.

Срок службы мебели 5 лет.

По дефектам, возникшим из-за несоблюдения покупателем правил эксплуатации и ухода за мебелью, претензии не принимаются.

Паспорт изделия необходимо сохранять в течение всего срока гарантии.

#### **ВНИМАНИЕ!**

**В процессе сборки должны участвовать не менее 2 человек.**

**После установки опор изделие следует переворачивать полностью приподняв его над полом, во избежание повреждения опор.**

**Перемещать изделие также следует полностью приподняв его над полом.**

### Свидетельство о приёме

Дата выпуска:

Код изделия:

Артикул ткани:

Мастер:

ОТК:



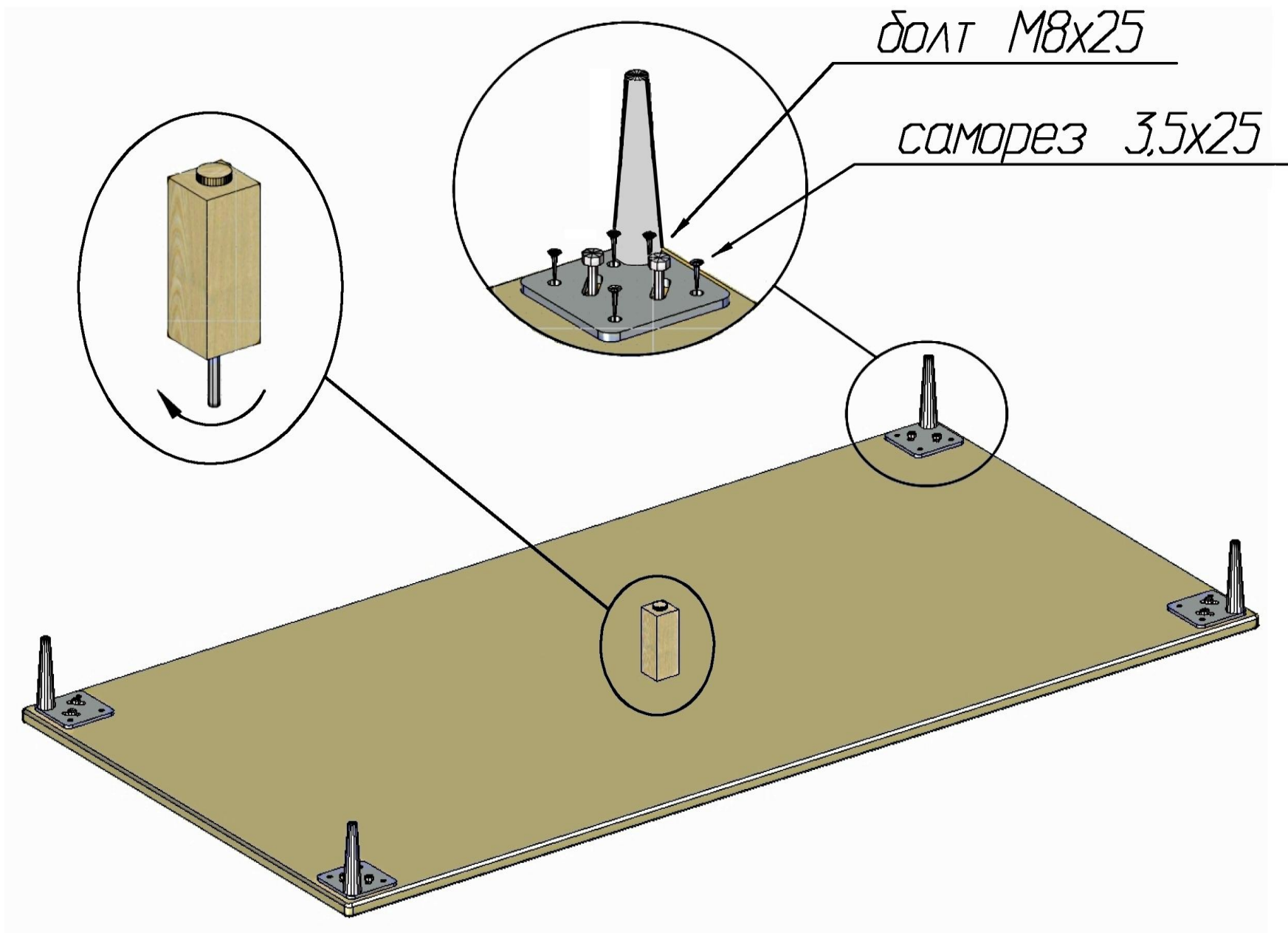
**Обстановочка!**

[WWW.OGOGO.RU](http://WWW.OGOGO.RU)

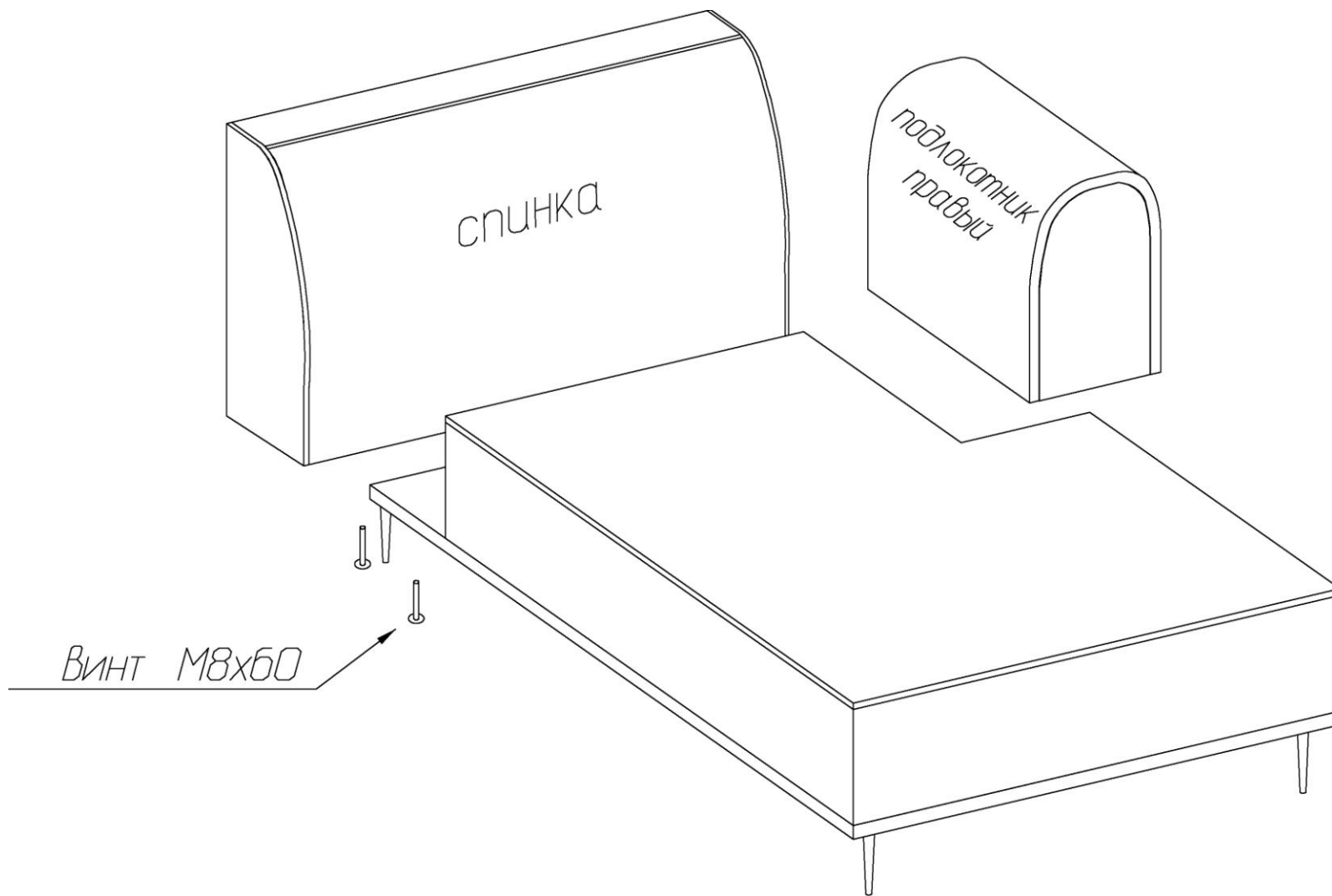
## Оттоманка Portofino правая/левая



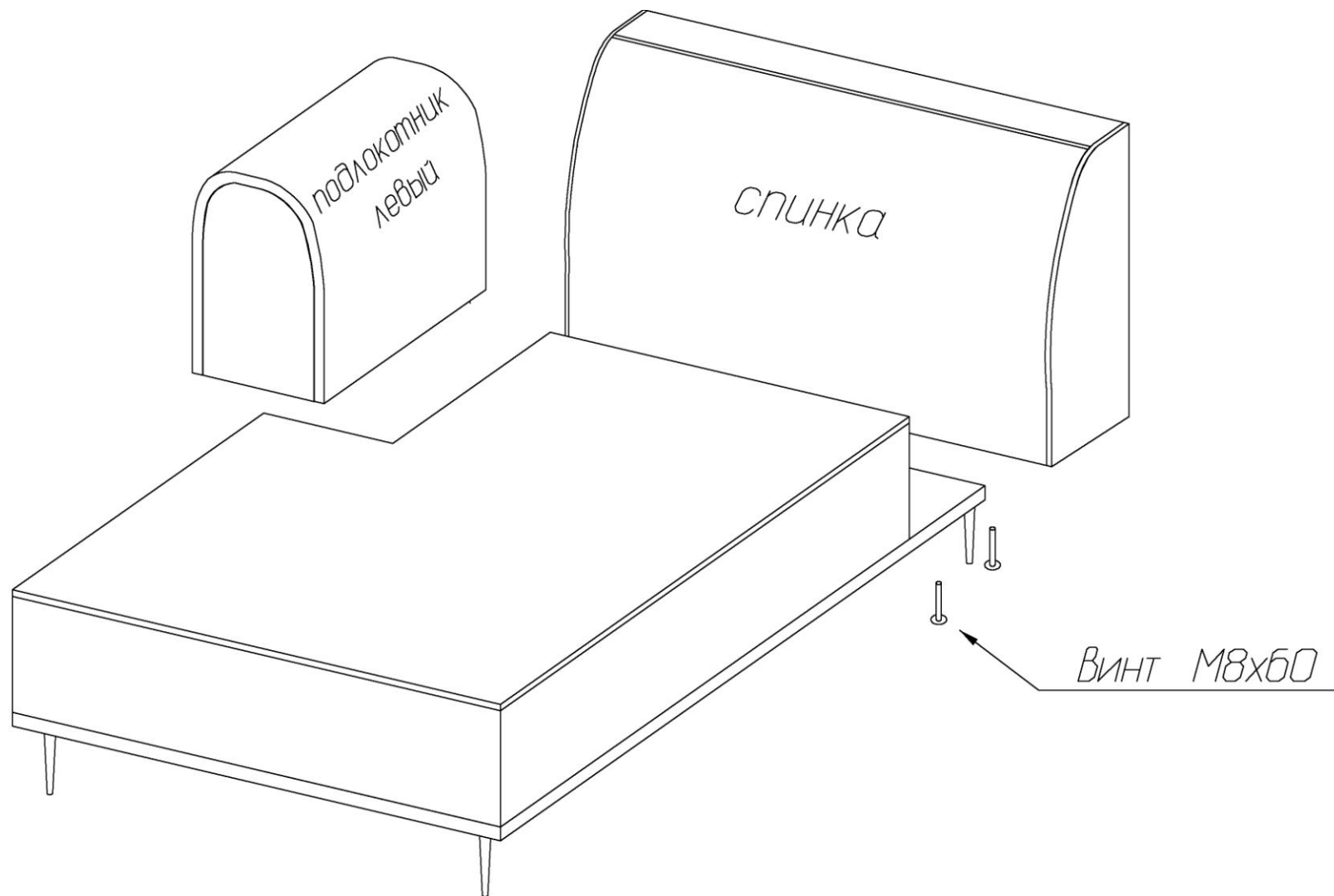
**Оттоманка Portofino**  
правая/левая



## Оттоманка Portofino правая

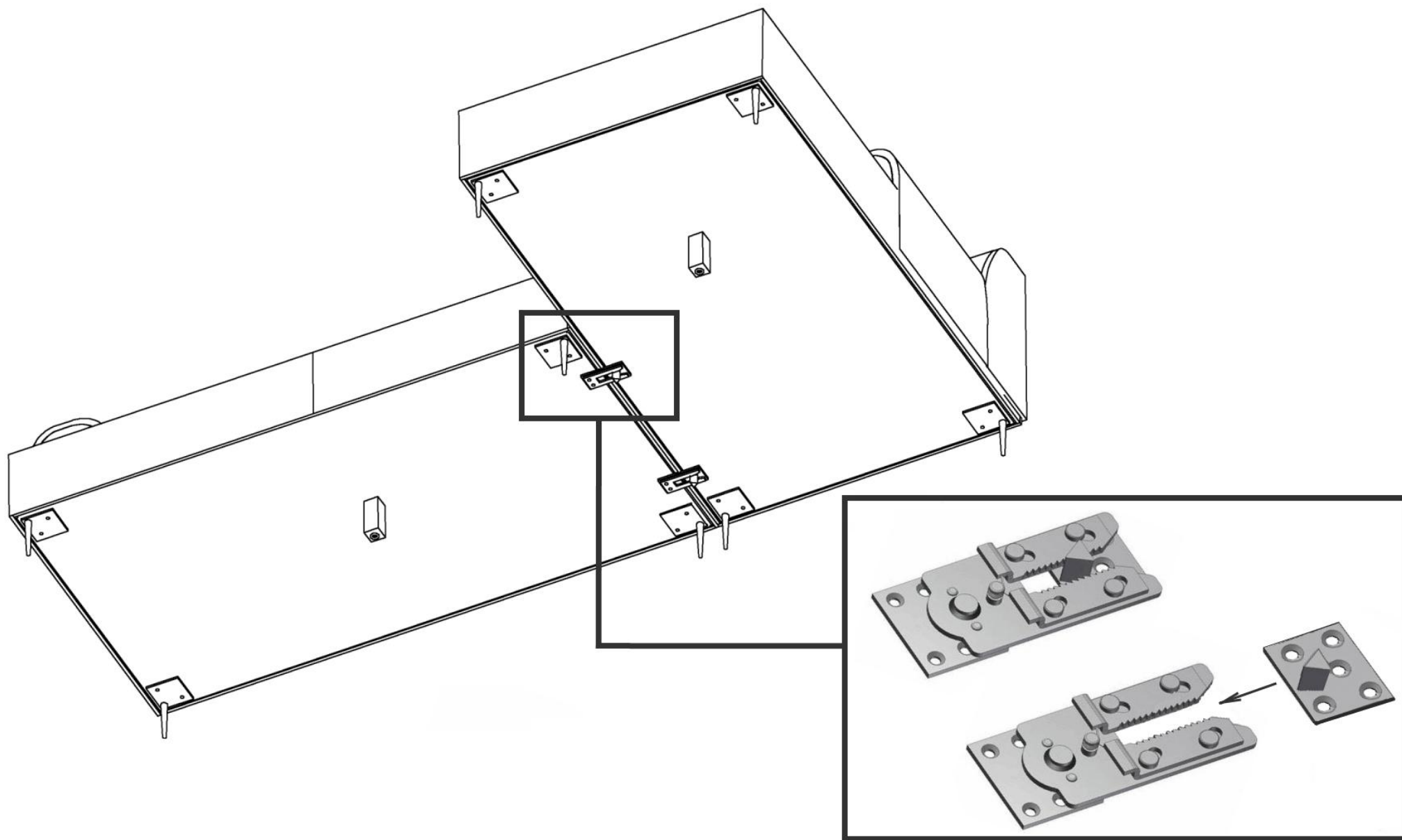


## Оттоманка Portofino левая



# Набор мебели Portofino

## Схема соединения модулей







ООО «ИНТЕРА»  
156008, г. Кострома,  
ул. Поселковая, д.33, лит. А1, пом.1

## Секция одинарная Portofino

### ПАСПОРТ Порядок сборки

Установить опоры на основание секции с помощью болтов М8х25 и саморезов 3,5х25.

Модули набора соединяются между собой с помощью предустановленных на основаниях модулей соединительных элементов.

Вилку соединителя необходимо повернуть на 90гр. и ввести в зацеп со штырем.

Для отсоединения изделий необходимо слегка приподнять модуль на котором установлен штырьевой коннектор и вывести штырь из вилки.

### Правила эксплуатации и ухода за мебелью

Мебель рекомендуется эксплуатировать в помещении с температурой от +10° С до +28° С и относительной влажностью воздуха 65±15%.

Мебель не следует размещать вблизи отопительных приборов. Перемещение изделия следует производить слегка приподняв его над полом.

Не допускается ставить на мебель горячие предметы и предметы с острыми кромками.

Для поддержания мебели в надлежащем состоянии рекомендуется регулярно очищать поверхность изделия мебельной щеткой с мягким ворсом или удалять пыль с помощью пылесоса на щадящем режиме работы. Запрещается вставлять на изделие, прыгать, подвергать повышенным динамическим нагрузкам, сидеть на подлокотниках, спинках и подголовниках.

### Правила ухода за тканевыми чехлами

#### Общие загрязнения

1. Ручная и машинная стирка запрещена.
2. Разрешена химчистка с углеводородом при ограниченном добавлении воды.
3. Гладить при температуре не выше 110 град. С.
4. Запрещено использование отбеливающих средств. Данная процедура может повлиять на окраску ткани.
5. При съемных мебельных чехлах для удаления загрязнений рекомендуется воспользоваться услугами специальных химчисток.

#### Локальные специфические загрязнения

1. Для удаления бытовых загрязнений используется средство для сухой чистки, в состав которого не входит вода («сухая пена»).
2. Жидкость с поверхности ткани легко удаляется впитывающей салфеткой.
3. Пятновыводящее средство следует наносить, не втирая в поверхность.

4. Пятно следует протирать по направлению от края к центру.

5. Удаление локальных загрязнений лучше всего проводить незамедлительно.

6. При съемных мебельных чехлах для удаления загрязнений рекомендуется воспользоваться услугами специальных химчисток.

### Правила ухода за чехлами из искусственной кожи

1. Удаление жидкостей лучше производить сразу. Жидкость удаляйте при помощи впитывающей ткани и губки.
2. При необходимости используйте слабый мыльный раствор для удаления загрязнений. После очистки дайте обивке самостоятельно просохнуть.
3. Не используйте химические растворители, отбеливающие и спиртосодержащие моющие средства, бензин.

Лицевые чехлы несъемные.

### Гарантии изготовителя

Предприятие-изготовитель гарантирует покупателю сохранность всех качественных показателей, обусловленных ТР ТС 025/2012, при соблюдении правил ухода и эксплуатации мебели. И оставляет за собой право изменения конструкции изделия.

**В изделиях из ворсовой ткани допускается разнооттеночность, обусловленная различным направлением ворса на отдельных элементах мебели.**

В процессе транспортировки, хранения, эксплуатации мебели могут образовываться области с примятым ворсом, при этом меняется оттенок цвета ткани. **Данный случай гарантийным не является.** Поднять ворс можно с помощью поролоновой губки, прогладив ею ткань по направлению ворса.

За механические повреждения, возникшие во время транспортировки или хранения, предприятие-изготовитель ответственности не несет.

Претензии по качеству мебели должны направляться в магазин, где приобретена мебель, с приложением товарного чека. Претензии принимаются в течение гарантийного срока - 18 месяцев со дня приобретения мебели.

Срок службы мебели 5 лет.

По дефектам, возникшим из-за несоблюдения покупателем правил эксплуатации и ухода за мебелью, претензии не принимаются.

Паспорт изделия необходимо сохранять в течение всего срока гарантии.

### ВНИМАНИЕ!

**В процессе сборки должны участвовать не менее 2 человек.**

**После установки опор изделие следует переворачивать полностью приподняв его над полом, во избежание повреждения опор.**

**Перемещать изделие также следует полностью приподняв его над полом.**

### Свидетельство о приёме

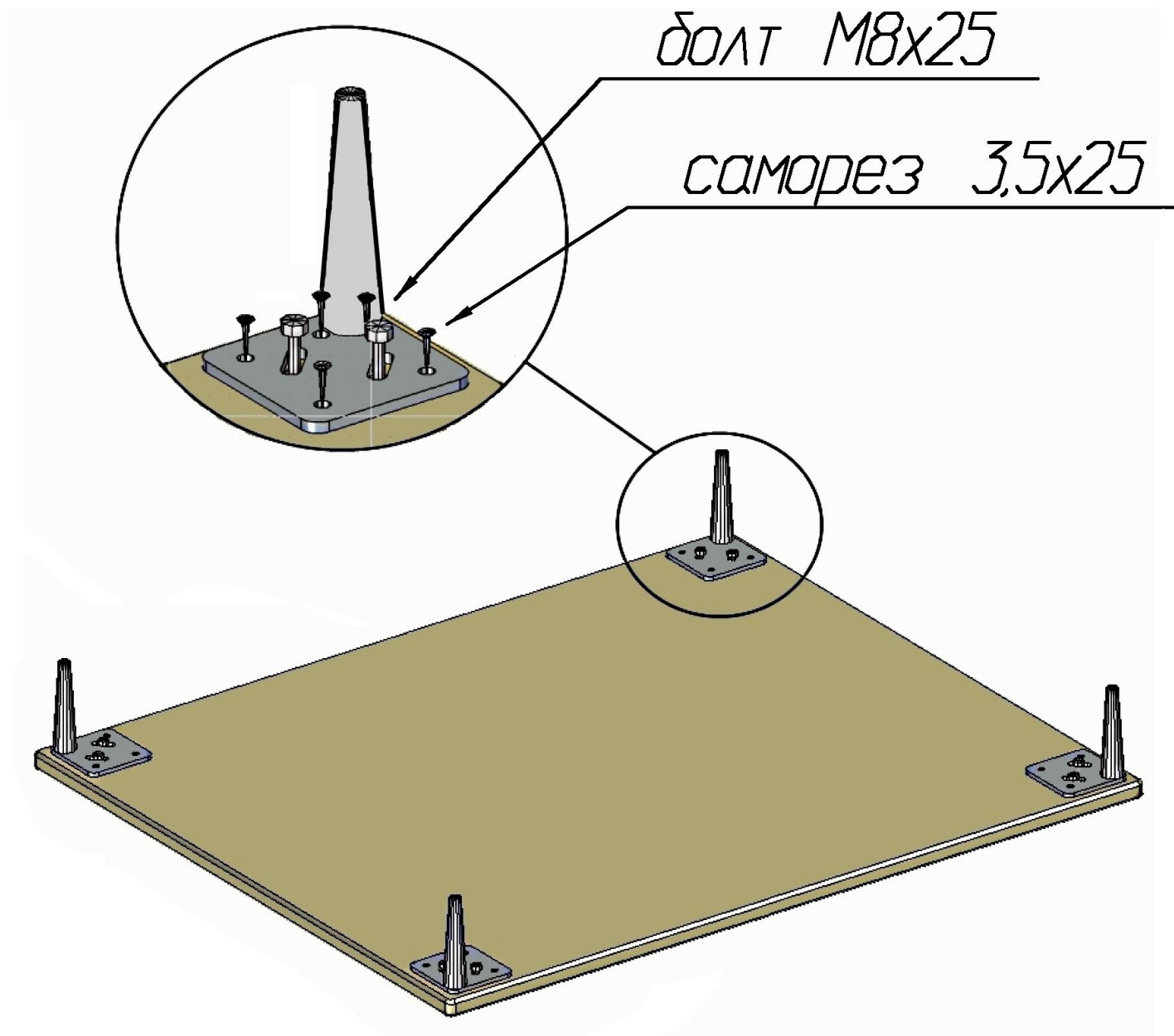
Дата выпуска:
Код изделия:
Артикул ткани:
Мастер:
ОТК:

 **Обстановочка!**  
[WWW.OGOGO.RU](http://WWW.OGOGO.RU)

## Секция одинарная Portofino



## Секция одинарная Portofino



# Набор мебели Portofino

## Схема соединения модулей

