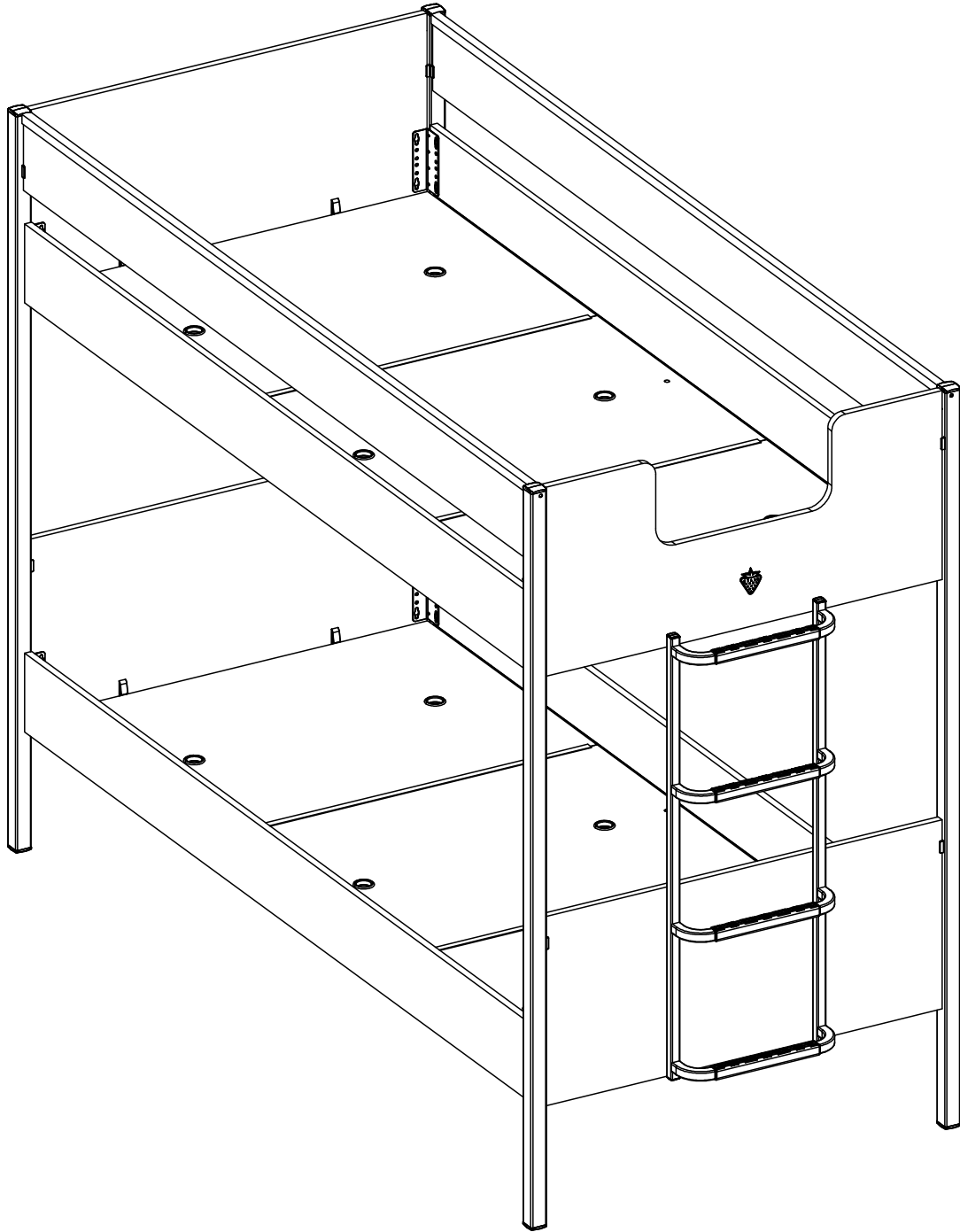
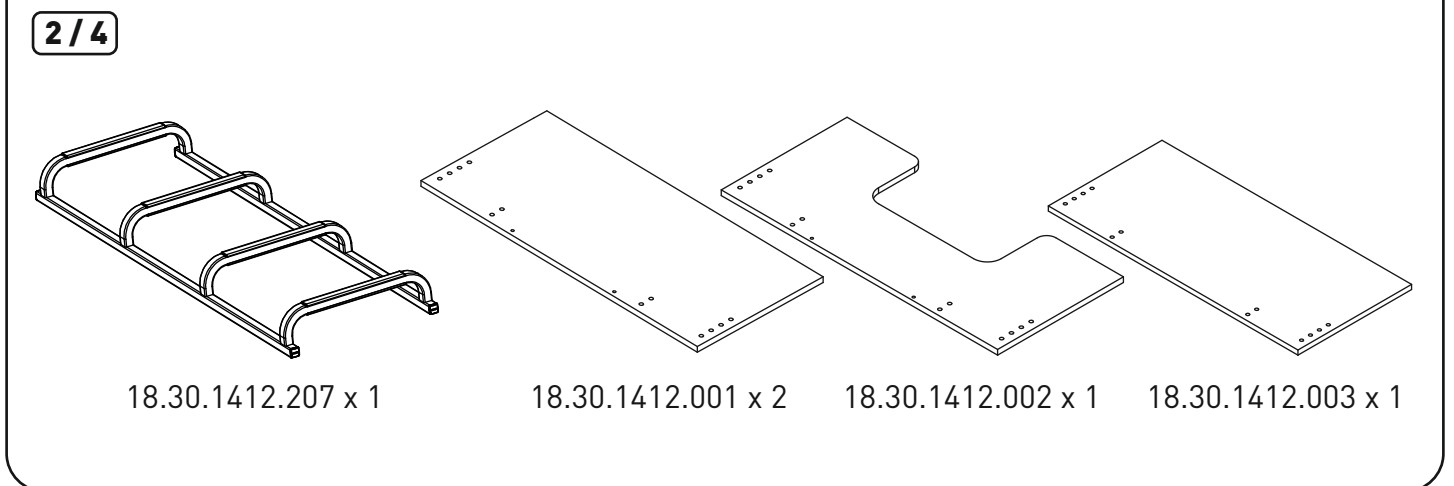
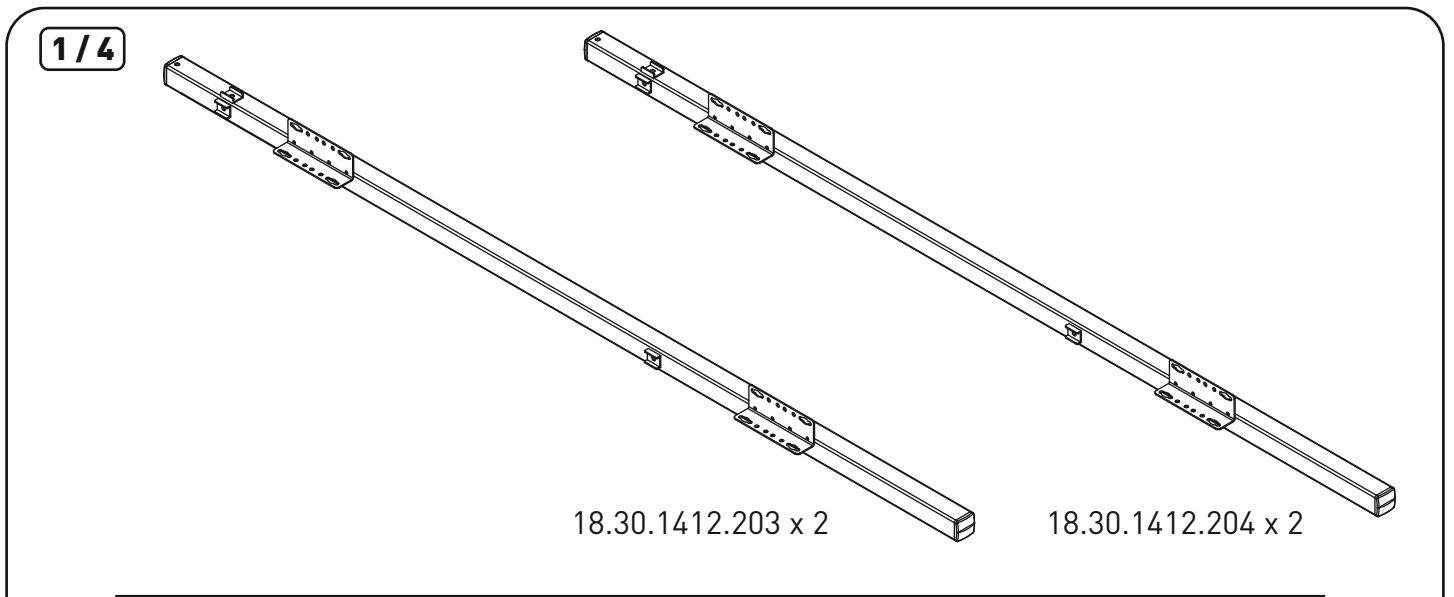
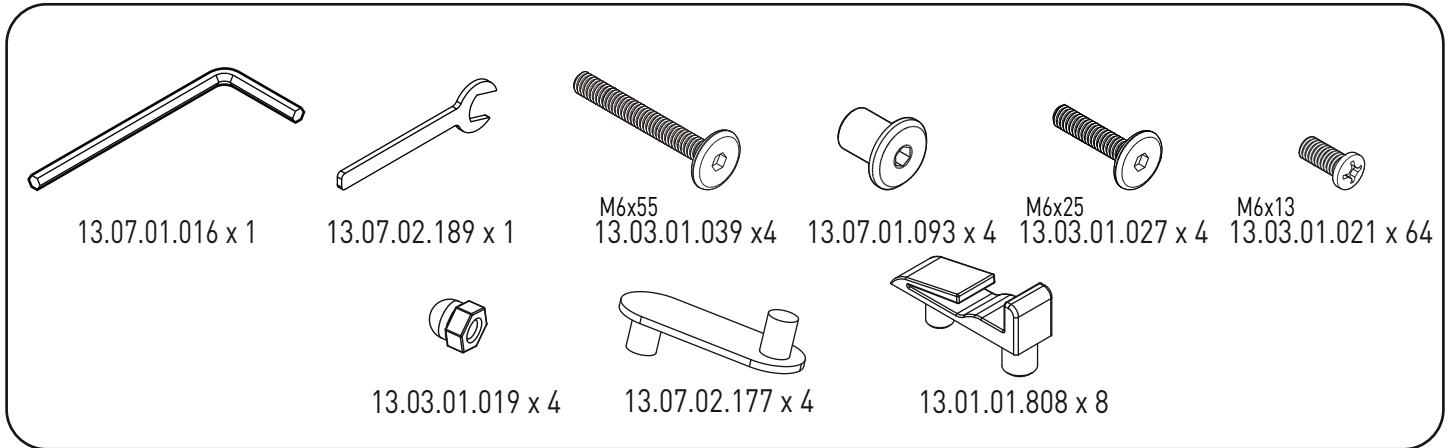
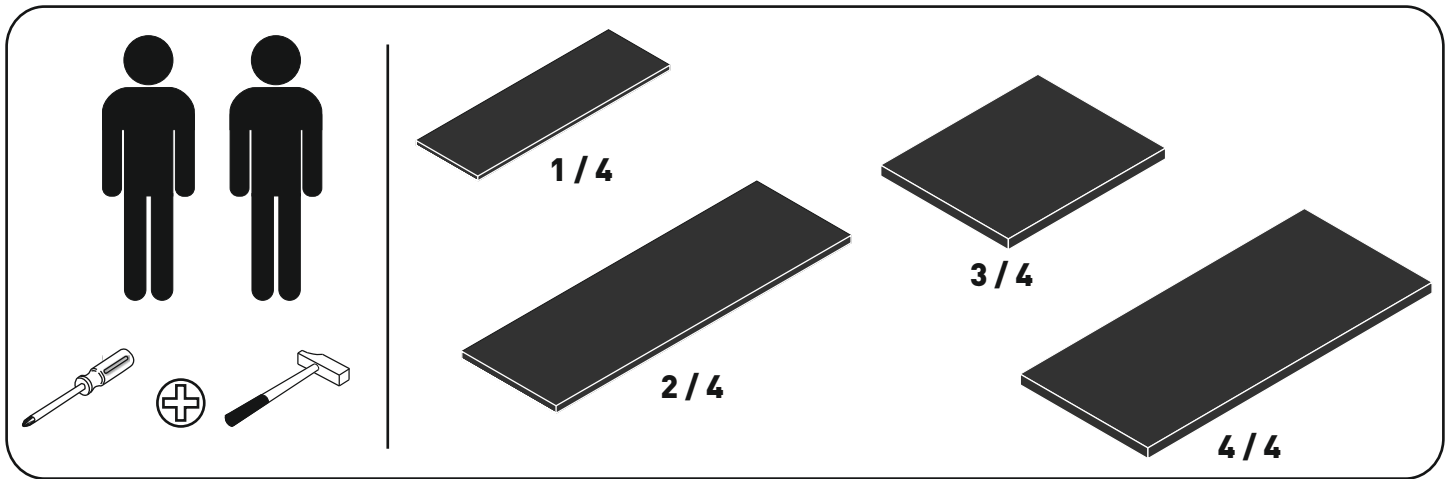
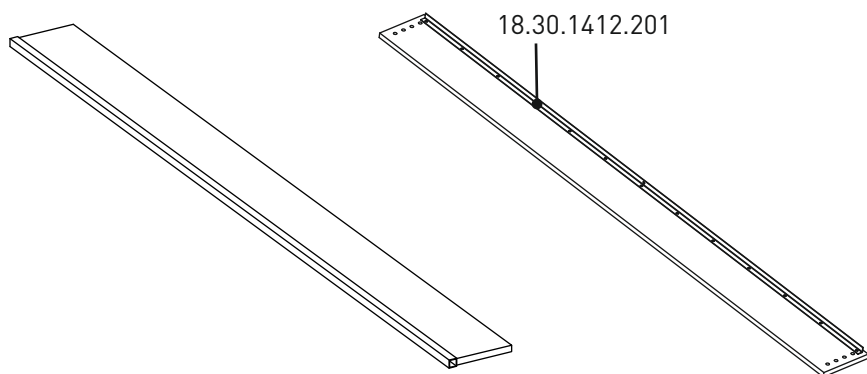


20.30.1412.00





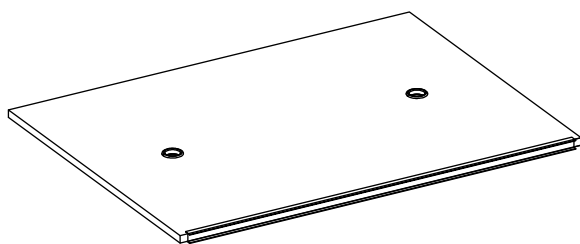
3/4



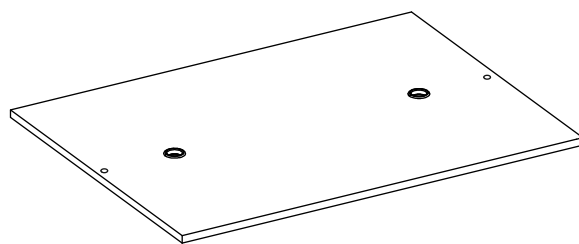
18.30.1412.006 x 2

18.30.1412.007 x 4

4/4

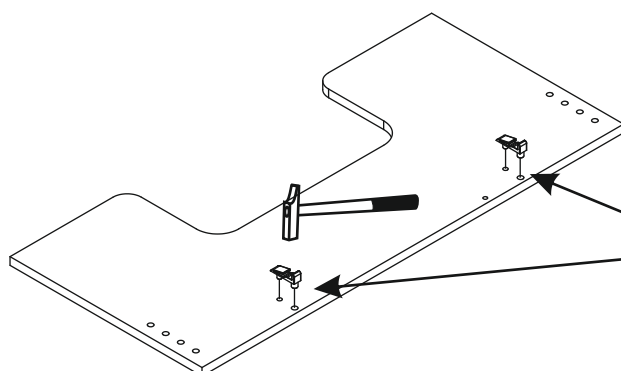


18.30.1412.004 x 4



18.30.1412.005 x 2

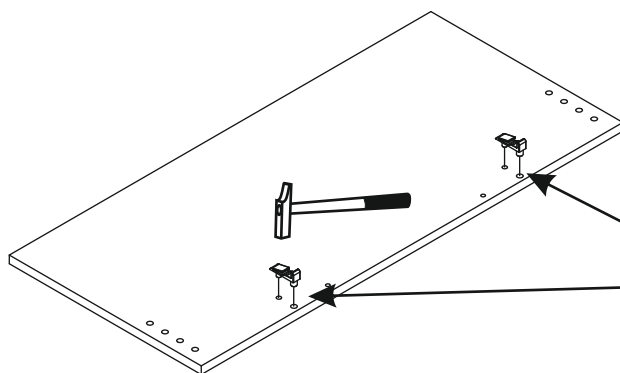
1



18.30.1412.002

13.01.01.808 x 2

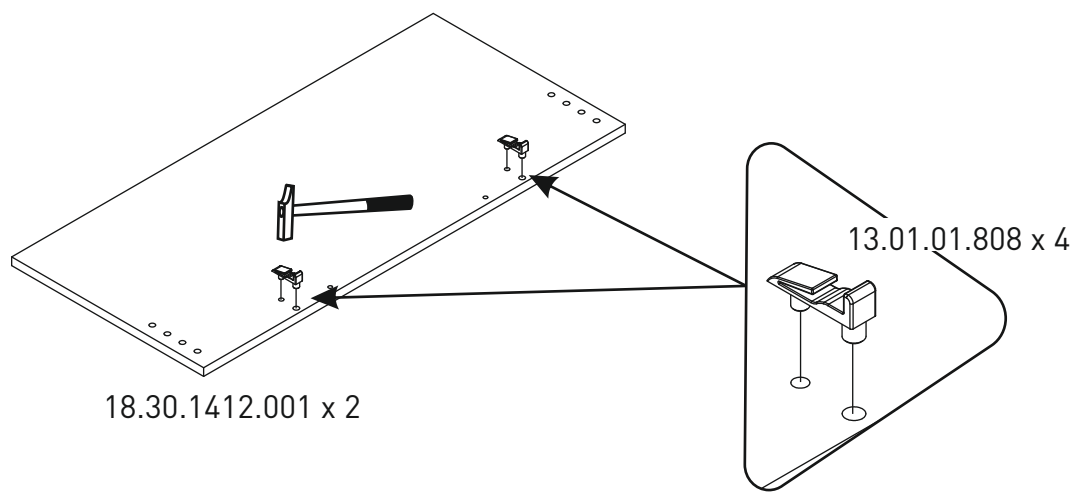
2



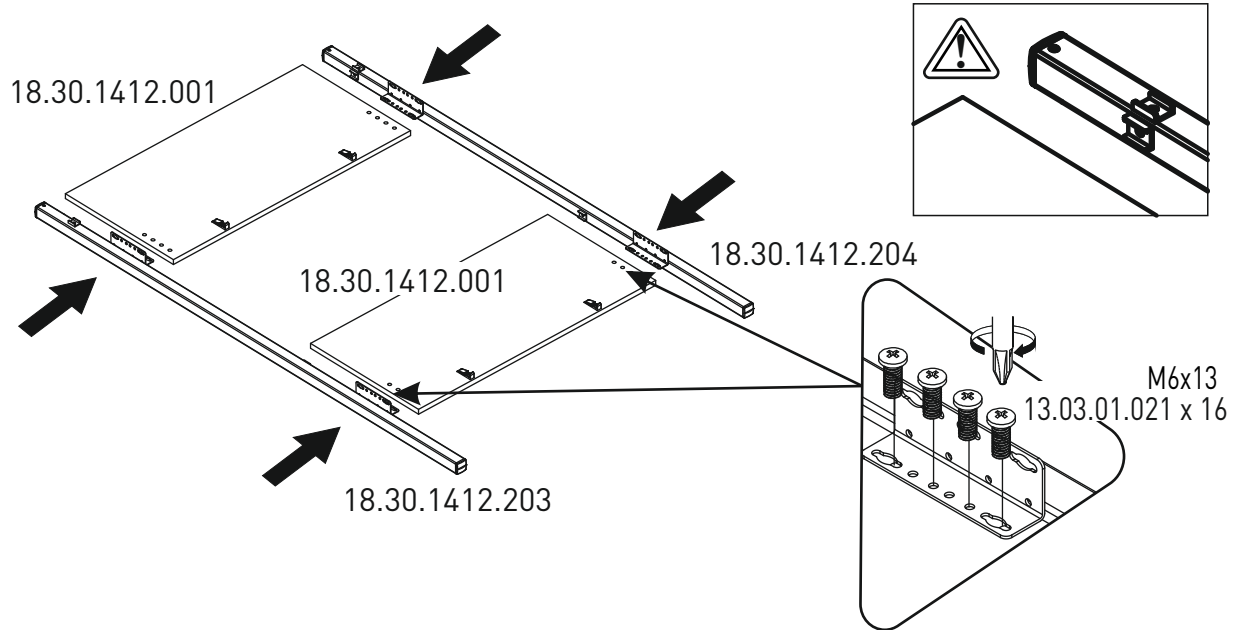
18.30.1412.003

13.01.01.808 x 2

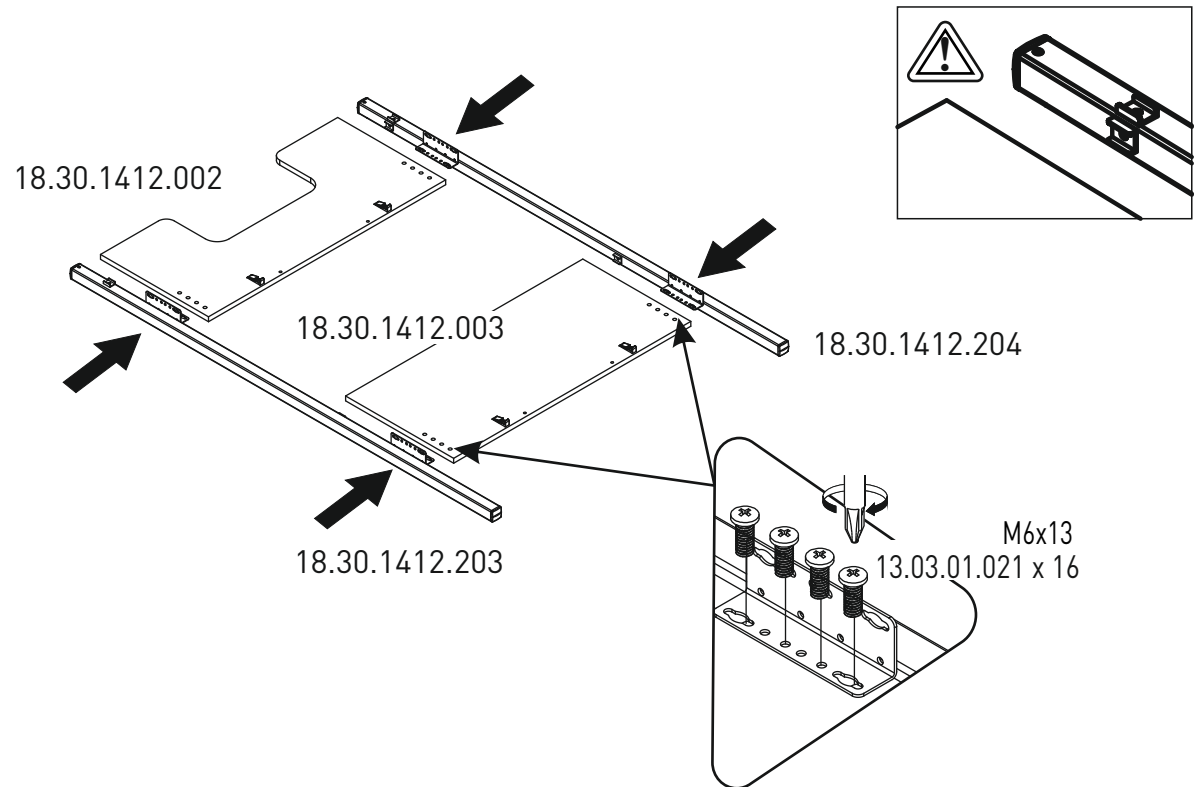
3



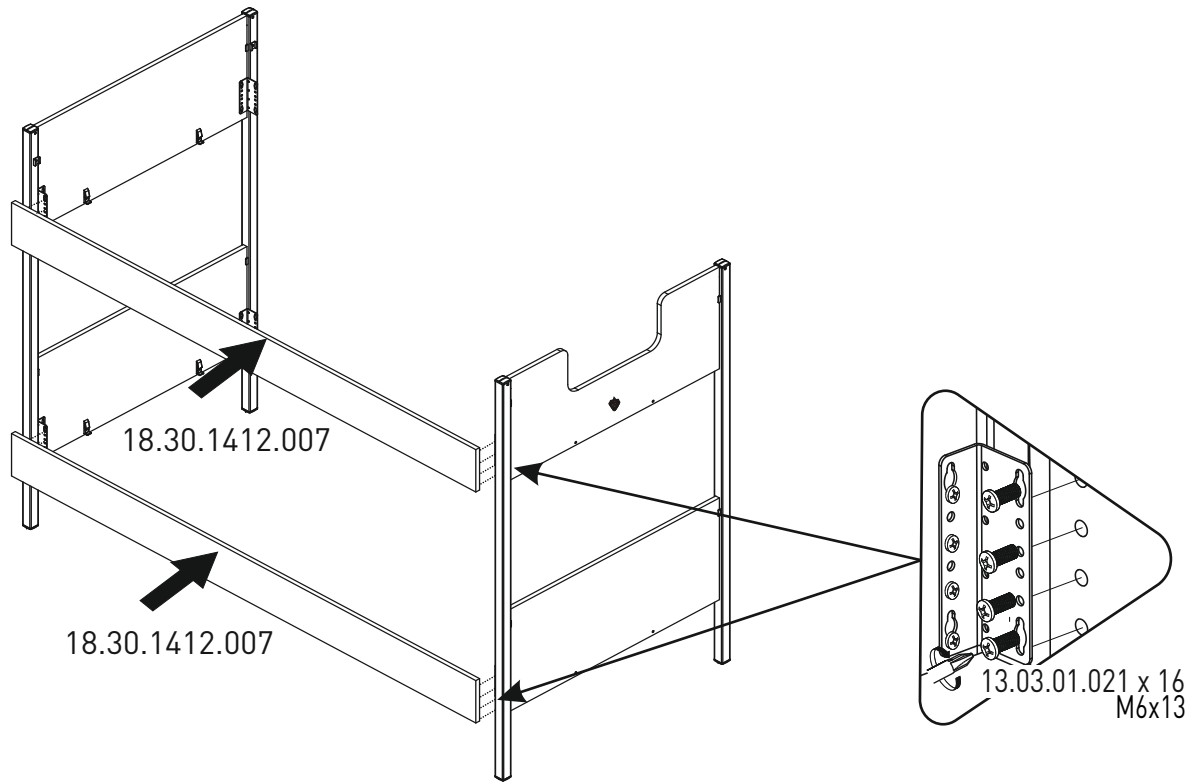
4



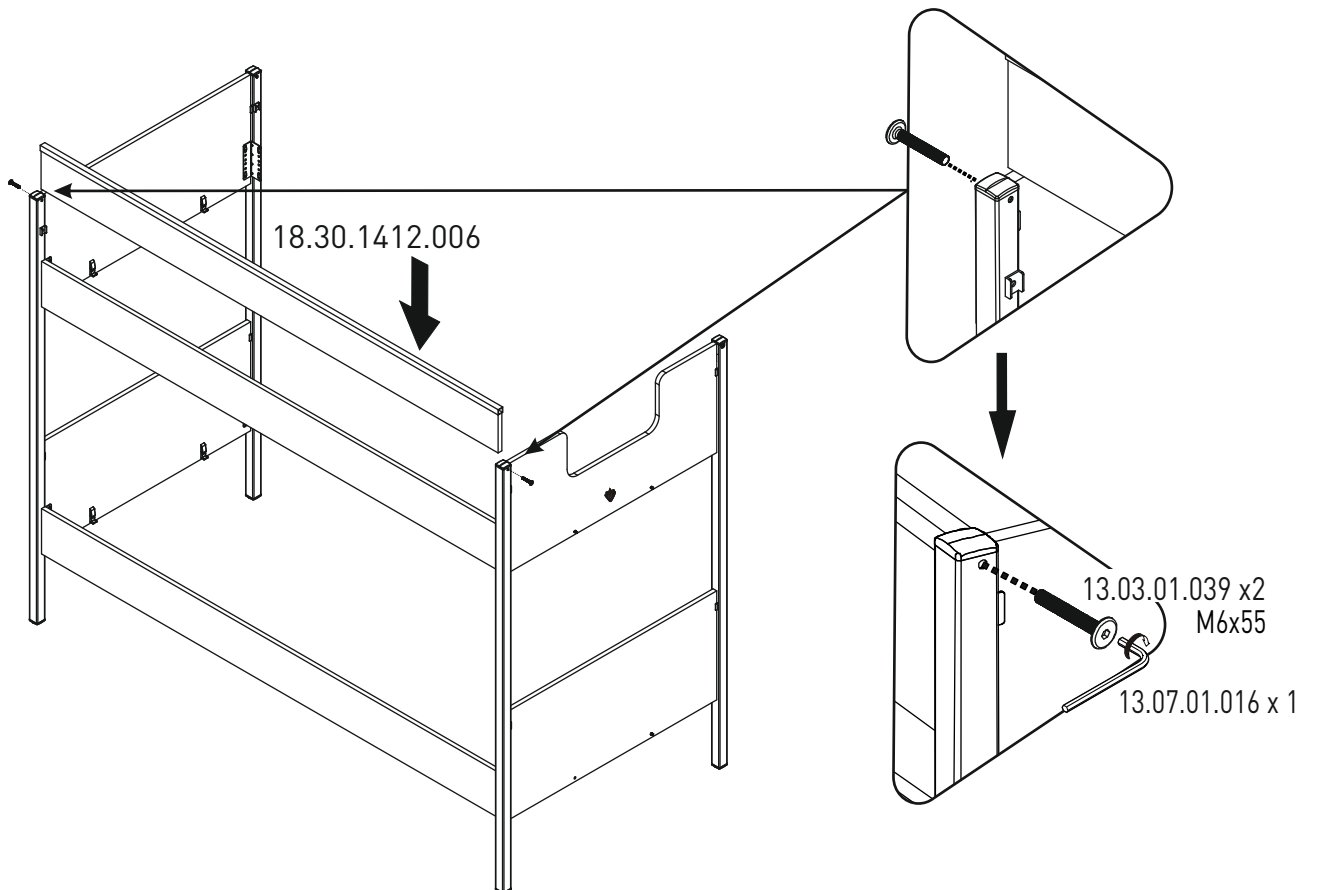
5



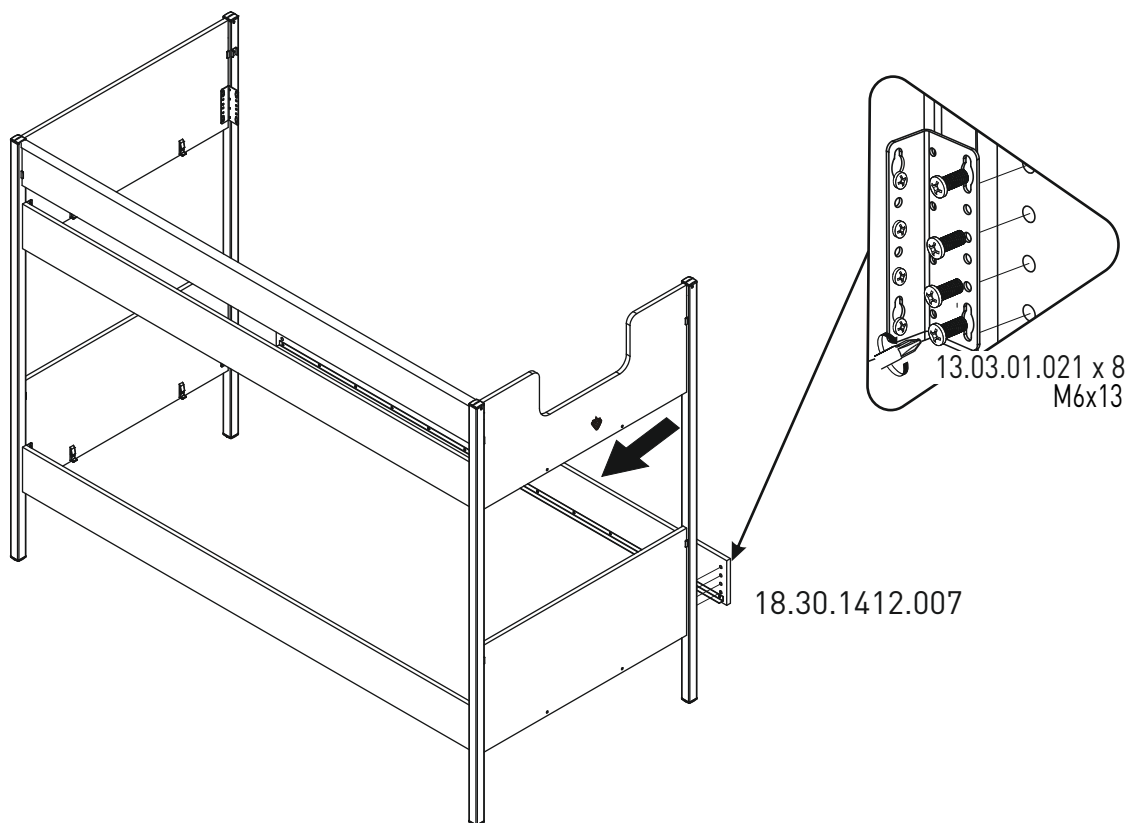
6



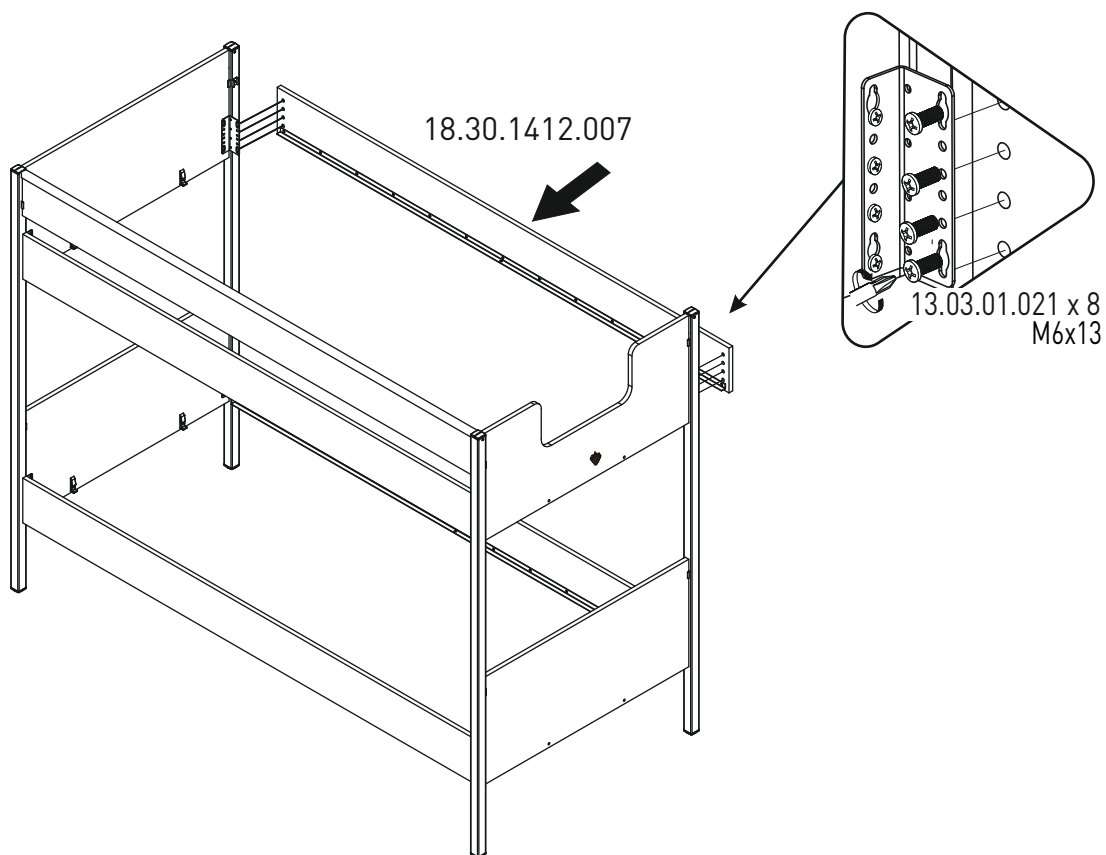
7



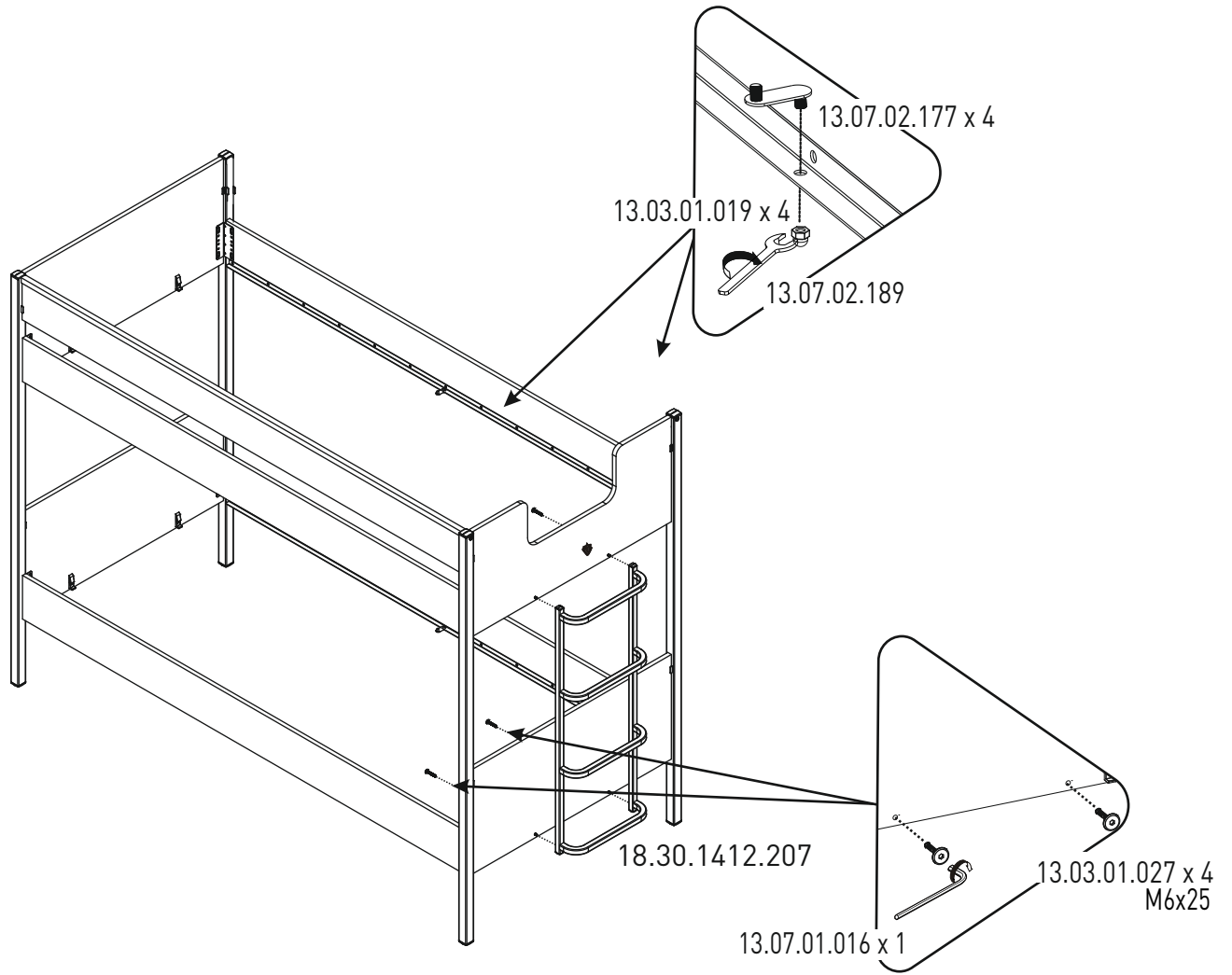
8



9



10



11

