

Мебельный комбинат “Ярцево”

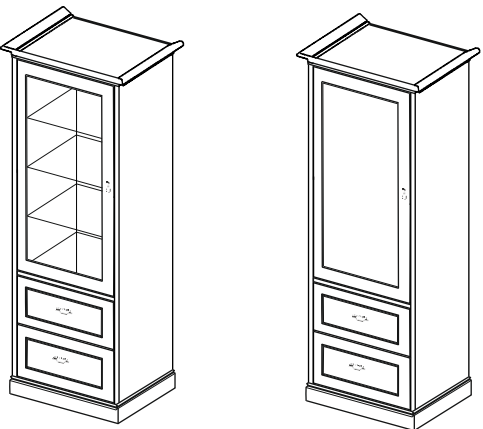
~Уюта вашему дому~
Тел: +7 (800) 775-71-06

E-mail: mebelgold@mebelgold.ru
www.mebelgold.ru

Россия, Москва, м. Марьяна Роца,
ул. Суцесвский Вал, д. 46, Универмаг
"Марьянский"; 3-й этаж

Модульная система “Венеция”

Витрина 1но створчатая
(дверь стекло/дверь ЛДСП).



Порядок сборки

Перед началом сборки необходимо распаковать изделие, вырезать все этикетки с упаковок и сохранить их. Убедитесь, что габариты комнаты (особенно высота, должна быть не менее 2300 см, при горизонтальной сборке – не менее 2400 см) гарантируют размещение изделия. Качественную и безопасную сборку изделия могут произвести не менее 2х человек.

1. Для сборки витрин необходимо расположить боковины на ровной поверхности, вкрутить штоки эксцентрик в муфты, аккуратно вбейте шканты: определите направление дверей, и прикрутите монтажные планки петлей на выбранную сторону, прикрутите направляющие (направляющие прикручиваются в первое и последнее отверстие на направляющих).

2. В подиум вкрутите штоки и вбейте шканты. Установите боковины на подиум и горизонтально между ними, не затигивая эксцентриктовую стяжку. Вставьте заднюю стенку в пазы начиная с нижнего(маленькое). Затяните эксцентриксовое соединение при помощи крестовой отвёртки или шестигранного ключика. Установите крышку. Проверьте диагональ, и закрепите ДВП/Улоками и скобами

Если изделие комплектуется зеркалом и стеклянными полками – вклейте зеркало на заднюю стенку при помощи двухстороннего скотча. (Уберите защитную пленку).

Слегка прижмите зеркало для фиксации. На верхние боковины вставьте полкодержатели для стеклянных полок в отверстия 5 мм, вставьте полки и стопор для витража. Прикрутите на витраж петли (сверху с доводчиком). Установите витраж и прикрутите ручку.

3. Собирайте ящики (в боковые ящики аккуратно вбейте шканты в отверстия 8 мм и в торцевые отверстия 8 мм, соедините боковые ящики с задней частью ящика так, чтобы пазы совпали, закрутите стяжки, вставьте ДВП/Д). В фасады ящики вкрутите штоки в пластиковые муфты и соедините с ящиком, вставьте ящики.

4. Согласно схеме установите карниза.

Уход за мебелью

При длительном хранении мебели в упаковке, следует защищать ее от воздействия влаги, низких температур, а также резких температурных колебаний.

Орентируйте штабелирование пакетов, во-избежании появления механических повреждений изделия. В холодный период времени, перед сборкой, необходимо выдерживать детали при комнатной температуре не менее 2 часов.

Периодически затягивать ослабленные болтовые и винтовые соединения, а также эксцентриксовые стяжки. В случае необходимости перемещения изделия по квартире, перед его перестановкой необходимо полностью освободить его от загрузки. Передвижение производить приподняв изделие над уровнем пола, во-избежание потемки имеющихся опор.

Удаление пыли с поверхности производить сухой мягкой тканью. Для поддержания качественного внешнего вида изделия, рекомендуем осветлять поверхность специальными составами для ухода за мебелью. Запрещается применять соду, порошки, пасты и производить влажную уборку. Инструкцию хранения на протяжении срока эксплуатации мебели.

Фурнитура

Условное обозначение	Вид	Кол-во (шт)	Наименование	Вид	Кол-во (шт)	Наименование
1		16 шт.	Шток к эксцентрику (резьба М-6).		1 шт.	Винт к ручке с шайбой 4*30.
2		28 шт.	Шкант.		4 шт.	Винт к ручке с шайбой 4*22.
3		12 шт.	Полкодержатель с присоской для стеклянных полок.		16 шт.	Заглушка эксцентрика.
4		4 шт.	Евровинт.		4 шт.	Заглушка евровинта.
5		1 шт.	Стопор.		3 шт.	Планка к петле.
6		2 к-та	Направляющие Quadro (350) с доводчиком.		16 шт.	Шуруп 3,5*16.
7		1 шт.	Петля внутренняя с доводчиком.		6 шт.	Гвозди.
8		2 шт.	Петля внутренняя.		1 шт.	Ключик шестигранный.
9		8 шт.	Евровинт 6,3*13.			
10		16 шт.	ДВП держатель (уголок пластик.).			
11		2 шт.	Скоба держатель задней стенки.			
12		4 шт.	Шуруп 3,5*12.			
13		2 шт.	Ответная деталь (два отверстия).			
14		4 шт.	Держатель карниза МДФ.			
15		4 шт.	Саморез с пресшайбой 4,2x32.			
16		2 шт.	Ручка-скоба.			
15		1 шт.	Ручка-подвеска.			

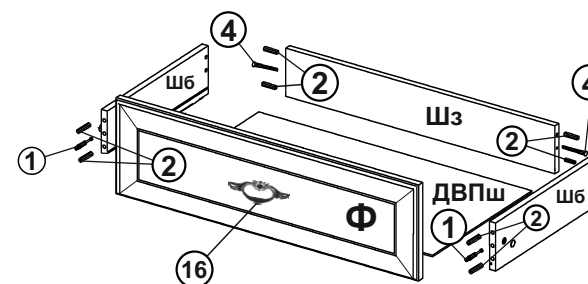
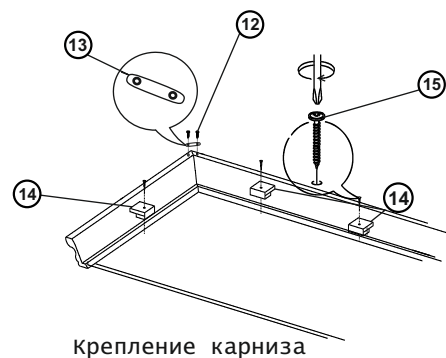
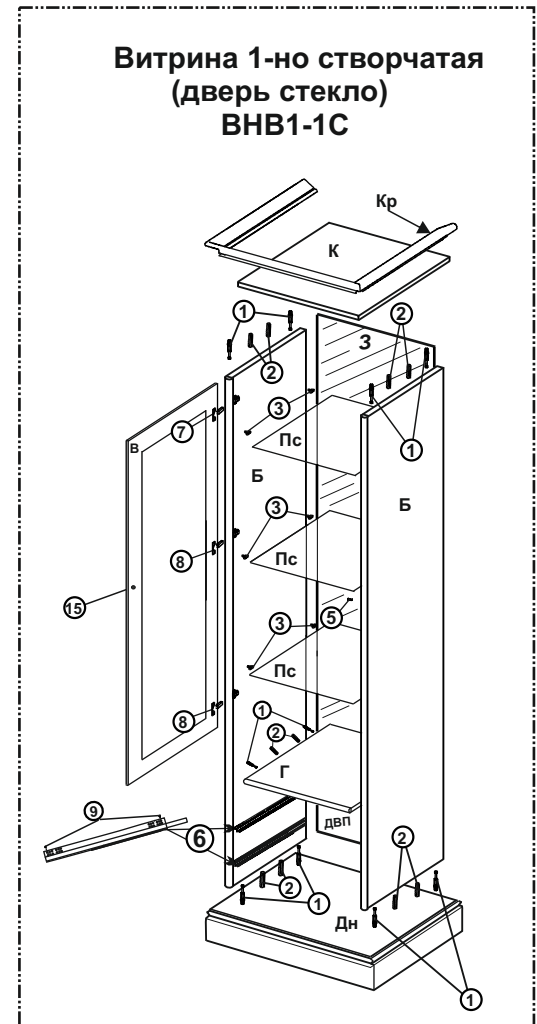
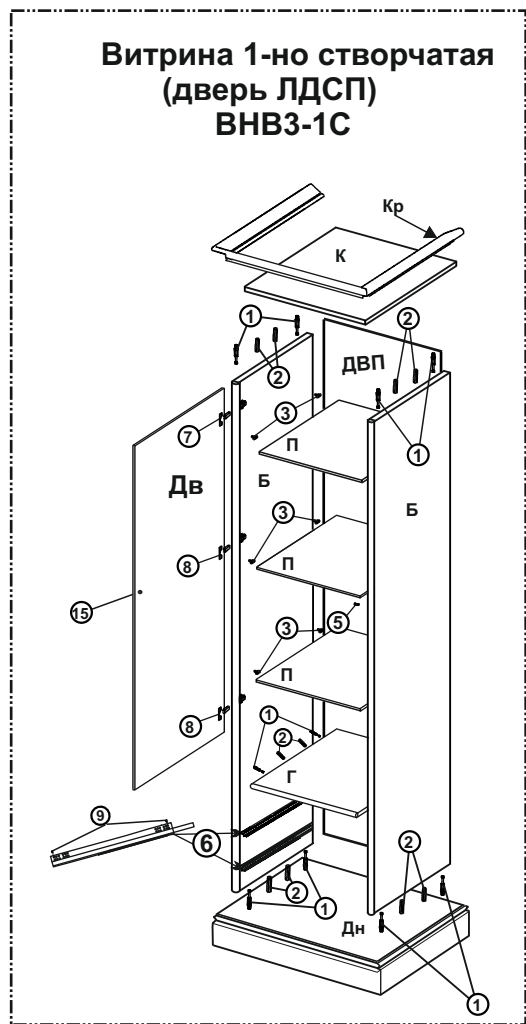


Схема сборки
Модульная система
"Венеция"
Витрина 1-но створчатая
(дверь стекло/дверь ЛДСП)
ВНВ1-1С, ВНВ3-1С



№ упаковки	Кол-во упаковок	Условное обозначение		Размер детали	Всего деталей в комплекте
30.1.1	1	Б -	боковина	2000 x 430 x 16	2
30.1.2	1	К -	крышка	648 x 445 x 16	1
		Ф -	фасад	220 x 592 x 16	2
		Г -	горизонталка	598 x 413 x 22	1
		ШБ -	шфляды боковые	345 x 150 x 16	4
		ШЗ -	шфляды задние	558 x 137 x 16	2
		ДВПш -	ДВП шфлядное	568 x 347	2
		Кр -	карниз		1 к-т.
30.1.3*	1	Дн -	дно подиума в сборе	628 x 430 x 16	1
		З -	зеркало	1525 x 594	1
		Пс -	полки стекло	596 x 380	3
		В -	витраж	1517 x 592	1
		ДВП -	ДВП зад стенки	1540 x 610	1
30.1.5**	1	ДВП -	ДВП зад стенки	470 x 610	1
		П -	полки	596 x 380 x 16	3
		Дв -	дверь	1517 x 592 x 16	1
		ДВП -	ДВП зад стенки	1540 x 610	1
30.1.4	1		фурнитура		1 к-т.

УПАКОВОК ВСЕГО 4

* - упаковка "Зеркало, полки стекло", для витрины ВНВ1-1С

** - упаковка "полки ЛДСП", для витрины ВНВ3-1С