

### Правила эксплуатации и ухода за мебелью.

1. Хранить и эксплуатировать мебель следует в сухих и теплых помещениях при температуре +5° - +40° и относительной влажности воздуха 50-60%.
2. Не рекомендуется устанавливать мебель вблизи отопительных приборов.
3. Чистку мебели следует производить мягкой тканью и специальными составами, не допускается использование агрессивных жидкостей и абразивных материалов.
4. При ослаблении крепления соединений следует периодически подтягивать винты, шурупы, стяжки и т.д.
5. Статическая вертикальная нагрузка не должна превышать 5кг на дно ящиков и 10кг на полки стеллажей и шкафов, при этом распределение нагрузки по поверхностям должно быть максимально равномерным.
6. После сборки изделие установить на ровной горизонтальной поверхности, во избежание перекоса и падения изделия, при необходимости, использовать дополнительное крепление к поверхностям помещения.

### Гарантийные обязательства.

Предприятие-изготовитель гарантирует соответствие изделия требованиям ГОСТ 16371-2014 при соблюдении условий транспортировки, сборки, эксплуатации и хранения.

Гарантийный срок эксплуатации – 24 месяца. Срок исчисляется со дня продажи мебели.

Претензии по комплектности и качеству должны направляться покупателем в магазин, где была приобретена мебель.

Гарантия не распространяется на мебель, имеющую механические повреждения, возникающие при транспортировке, в процессе неправильной сборки и эксплуатации и дефекты, возникающие при неправильном уходе.

Сборка изделия должна производиться квалифицированными специалистами.

Предприятие оставляет за собой право вносить изменения в конструкцию набора. Срок службы изделия – 10 лет.

Фирма-производитель оставляет за собой право на изменения изделия в целях его усовершенствования, которые не ухудшают потребительские качества товара

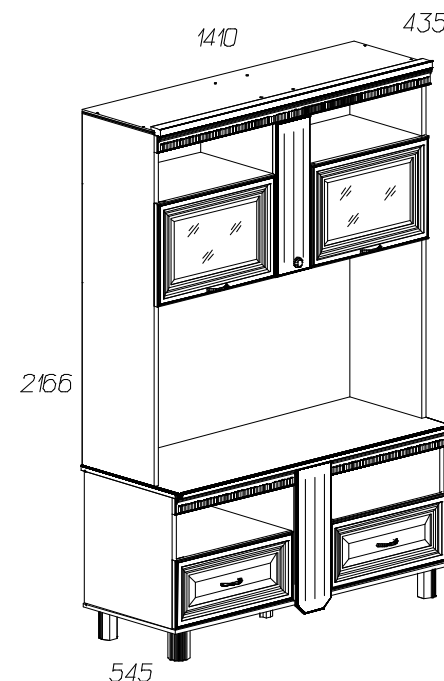
## Паспорт изделия

Гостиная 90355.00.000

### «Марлен»

### Шкаф многоцелевого назначения № 477

90355.01.000



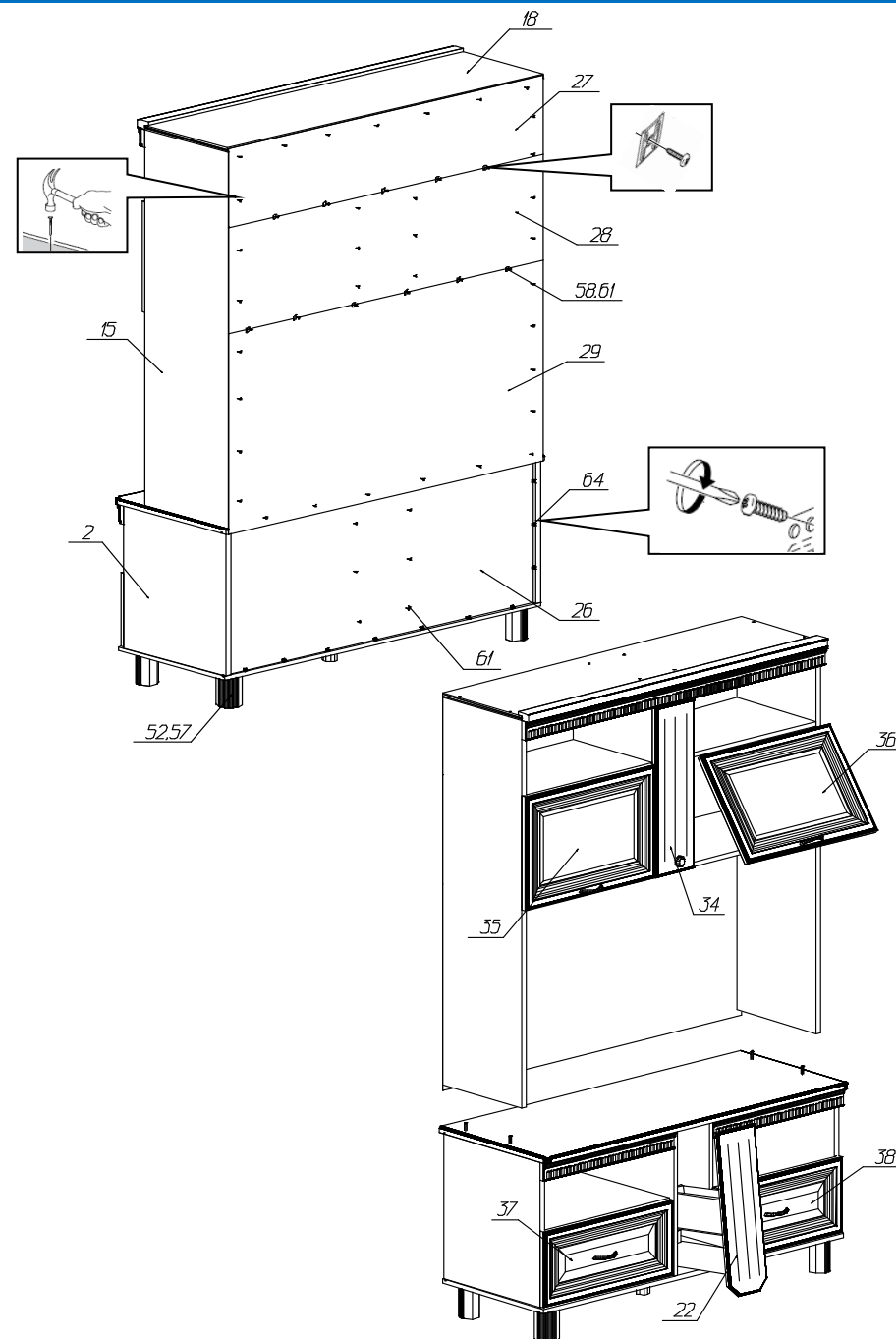
Производитель: ООО «Яна», Россия, 344009, г. Ростов-на-Дону, пр. Шолохова, 304, [www.yanamebel.ru](http://www.yanamebel.ru), e-mail: [info@yanamebel.ru](mailto:info@yanamebel.ru)

## Уважаемый покупатель! БЛАГОДАРИМ ЗА ВАШ ВЫБОР

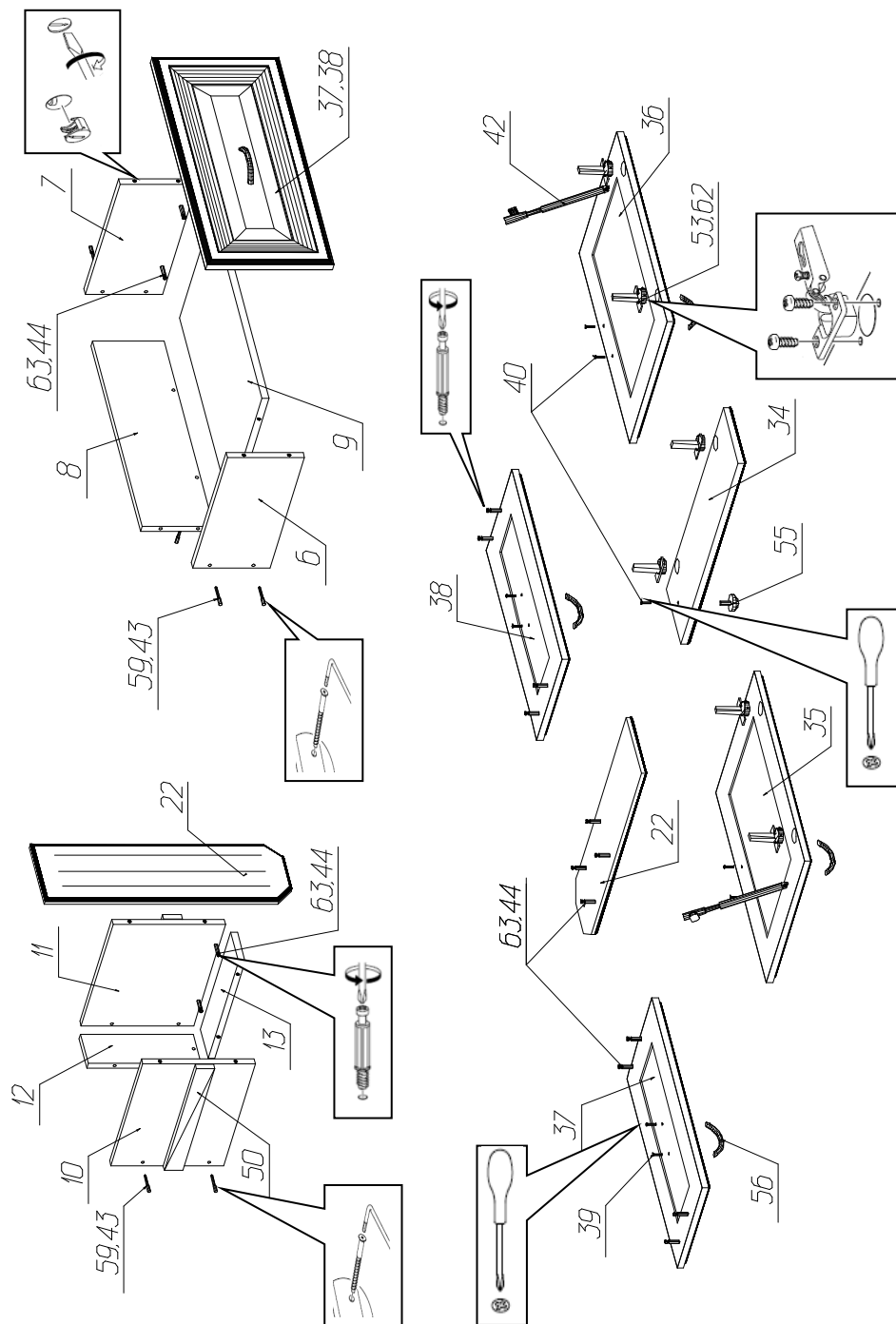
Внимательно прочитайте инструкцию! При вскрытии упаковки проверьте содержимое, согласно комплектации каждого пакета. Проверьте наличие фурнитуры. Не рекомендуется вынимать детали из всех упаковок, чтобы не перепутать детали. Во избежание перекосов, повреждений или загрязнений мебели сборку следует производить на ровном полу, покрытом тканью или бумагой. В сборке сложных и больших изделий желателно участие двух человек. Перед началом сборки необходимо определить расположение деталей в изделии в соответствии со схемами сборки. Не приступайте к сборке, не ознакомившись с инструкцией! Для удобства транспортировки и предохранения от повреждения, мебель поставляется в разобранном виде в индивидуальной упаковке. Вы можете собрать её самостоятельно или воспользоваться услугами квалифицированных сборщиков.

### Фурнитура и комплектующие на шкаф многоцелевого назначения № 477

Спецификация фурнитуры на шкаф многоцелевого назначения № 477					
№	Наименование	Кол	№	Наименование	Кол
39	Винт 4x12	4	52	Опора ППУ	4
40	Винт 4x28	5	53	Петля для накладной двери Hettich без доводчика	6
41	Винт 8x25	1	54	Полкодержатель ME04ZNL	4
42	Газлифт 80 ньютонов	2	55	Ручка кнопка	1
43	Заглушка для стяжки белая	41	56	Ручка скоба	4
44	Заглушка для экс. стяжки белая	60	57	Саморез 6x40	8
45	Инструкция	1	58	Скрепка-крабик	20
46	Клей ПВА	1	59	Евростяжка 7x50	41
47	Ключ шестигранный	1	60	Шкант 8x30	12
48	Навес угловой САМЕТ	4	61	Шуруп 3x20	60
49	Направляющие частичного выдвигания без доводчиков L=350мм	2	62	Шуруп 4x16	86
50	Направляющие шариковые L=350	1	63	Эксцентрик Rastex	60
51	Опора ОР 114-К	1	64	Уголок крепления задней стенки с саморезом	30







Спецификация деталей на шкаф многоцелевого назначения № 477

№	Наименование	Размер	Кол	Пакет
1	Стенка вертикальная левая паз	542x490	1	3
2	Стенка вертикальная правая паз	542x490	1	3
3	Стенка горизонтальная дно паз	1400x512	1	1
4	Распорка вертикальная левая	542x498	1	3
5	Распорка вертикальная правая	542x498	1	3
6	Стенка ящика левая	350x170	2	2
7	Стенка ящика правая	350x170	2	2
8	Задняя стенка ящика	543x158	2	3
9	Дно ящика	543x334	2	3
10	Стенка ящика левая	350x270	1	2
11	Стенка ящика правая	350x270	1	2
12	Задняя стенка ящика	92x270	1	2
13	Дно ящика	92x334	1	2
14	Стенка вертикальная левая	1436x400	1	4
15	Стенка вертикальная правая	1436x400	1	4
16	Распорка вертикальная левая	685x400	1	1
17	Стенка горизонтальная	586x400	1	1
18	Стенка горизонтальная крышка паз	1398x400	1	2
19	Стенка горизонтальная	1352x400	1	2
20	Стенка горизонтальная	586x400	1	1
21	Стенка горизонтальная	585x476	2	1
22	Фасад фрезеровка нижний	600x178	1	4
23	Накладка фрезерованная	1398x70	1	4
24	Стенка горизонтальная крышка паз	1410x545	1	1
25	Накладка фрезерованная	608x70	2	4
26	Задняя стенка	552x1362	1	7
27	Задняя стенка	301x1392	1	2
28	Задняя стенка	406x1392	1	2
29	Задняя стенка	764x1392	1	7
32	Распорка вертикальная правая	685x400	1	1
33	Полка	147x398	1	1
34	Фасад фрезеровка верхний	628x176	1	4
35	Фасад верхний левый стекло	420x606	1	5
36	Фасад верхний правый стекло	420x606	1	5
37	Фасад ящика левый	280x606	1	4
38	Фасад ящика правый	280x606	1	4